



01 - 02.6
01.04.CZ

UZAVÍRACÍ VENTILY

UV 116 a UV 216





UV 116 UV 216

Uzavírací ventily

DN 15 - 300
PN 16 a 25

Uzavírací ventily UV 116, UV 216 jsou ruční armatury určené pro uzavírání průtoku média. Vyznačují se vysokou těsností, předností je kompaktní konstrukce armatury. Ventily jsou vybaveny zpětným sedlem umožňujícím výměnu ucpávky za provozu, při plně otevřeném ventilu.

Použití

Ventily jsou určeny pro použití v topenářství a průmyslu, především v horkovodních, UV 216 případně v parních okruzích. Široká škála světlostí umožňuje použití těchto armatur od nejmenších průtoků (např. vzorkovací ventily), až po největší průtoky na hlavních potrubních trasách.

Montážní polohy

Ventily mohou být namontovány v jakékoli poloze, je však třeba obsluhu zajistit dostatečný prostor pro manipulaci s ručním kolem. Směr proudění je určen šipkami na tělese. Obrácený (střídavý) směr proudění je přípustný s omezenými hodnotami závěrných tlakových spádů.

Pracovní média

Ventily jsou vhodné pro uzavírání vody, vodní páry (jen UV 216), vzduchu a dalších neutrálních médií kompatibilních s použitými materiály tělesa a vnitřních částí ventilu.

Technické parametry		
Konstrukční řada	UV 116	UV 216
Provedení	Uzavírací ventil přímý	
Rozsah světlostí	DN 15 až 300	DN 15 až 200
Jmenovitý tlak	PN 16	PN 25
Materiál tělesa	Šedá litina EN-JL1040	Tvárná litina EN-JS1025
Materiál kuželky	Korozivzdorná ocel 1.4021	
Materiál sedla	Korozivzdorná ocel 1.4006	
Materiál táhla	Korozivzdorná ocel 1.4021	
Ucpávkové těsnění	Grafit	
Rozsah pracovních teplot	+2 až +300°C	+2 až +350°C
Připojení	Typ B1 (hrubá těsnící lišta) dle ČSN-EN 1092-2 (1/1999) stavební délky dle ČSN-EN 558-1 (3/1997), řada1	
Typ kuželky	Talířová kuželka, pro DN 200 až 300 tlakově odlehčená	
Průtočná charakteristika	Uzavírací	
Netěsnost	Dle DIN 3230 (4/1982) - stupeň netěsnosti BN1	

Průtokové součinitele Kvs, diferenční tlaky a ztrátový součinitel z (zeta)

DN	Kvs [m ³ /hod]	z	Δp_{max} MPa		
			PN 16	PN 25	PN 16, 25
15	5.9	2.3	1.60	2.50	1.60
20	7.4	4.7	1.60	2.50	1.60
25	13.0	3.7	1.60	2.50	1.60
32	18.0	5.2	1.60	2.50	1.60
40	30.0	4.5	1.60	2.50	1.60
50	41.0	5.9	1.60	2.50	1.60
65	79.0	4.6	1.60	2.50	1.60
80	115.0	4.9	1.60	2.50	1.60
100	181.0	4.9	1.60	2.50	1.60
125	225.0	7.7	1.60	2.50	1.60
150	364.0	6.1	1.60	2.10	1.60
200	690.0	5.4	1.40	1.40	1.00
250	1010.0	6.1	1.60	---	0.60
300	1460.0	6.1	1.60	---	0.40

Δp_{max} - hodnota max. závěrného tlakového spádu při normálním směru proudění

Δp_z - hodnota max. závěrného tlakového spádu při obráceném

Rozměry a hmotnosti ventilů UV x16

DN	PN 16						PN 25						PN 16, PN 25				
	Dz	Dp	Do	n	d	g	Dz	Dp	Do	n	d	g	f	L	H	h	m
	[mm]	[mm]	[mm]	[mm]	[mm]	[mm]	[mm]	[mm]	[mm]	[mm]	[mm]	[mm]	[mm]	[mm]	[mm]	[mm]	[mm]
15	95	46	65			14	95	46	65			14		130	167	5	3,3
20	105	56	75		14	16	105	56	75		14	16	2	150	167	5	3,9
25	115	65	85			16	115	65	85			16		160	175	8	5,0
32	140	76	100	4		18	140	76	100	4		18		180	186	9	6,6
40	150	84	110			18	150	84	110			19		200	235	12	8,4
50	165	99	125			20	165	99	125		19	19		230	248	13	12,0
65	185	118	145		19	20	185	118	145			19		290	260	16	17,3
80	200	132	160			22	200	132	160			19		310	291	20	22,7
100	220	156	180		8	24	235	156	190	8		19	3	350	338	25	35,8
125	250	184	210			26	270	184	220			19		400	384	32	52,8
150	285	211	240		23	26	300	211	250			20		480	429	38	74,2
200	340	266	295			30	360	274	310	12		22		600	529	50	126
250	405	319	355	12		32	---	---	---	---		---		730	638	62	200
300	460	370	410		28	32	---	---	---	---		---	4	850	710	100	315

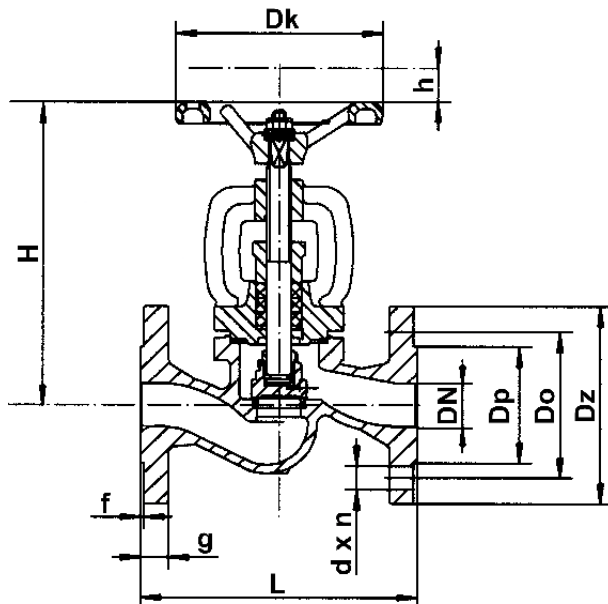


Schéma sestavení úplného typového čísla ventilů UV 116 a UV 216

		XX	XXX	X	XX	XX	/	XXX	-	XXX
1. Ventil	Uzavírací ventil	UV								
2. Označení typu	Uzavírací ventil ze šedé litiny EN-JL1040		116							
	Uzavírací ventil z tvárné litiny EN-JS1025		216							
3. Typ ovládnání / ucpávky	Ruční kolo / expandovaný grafit			S						
4. Provedení připojení	Příruba s hrubou těsnicí lištou				1					
5. Materiál tělesa / víka	Šedá litina EN-JL1040		116		3					
	Tvárná litina EN-JS1025		216		4					
6. Jmenovitý tlak PN	PN 16		116			16				
	PN 25		216			25				
7. Maximální teplota °C	300°C		116					300		
	350°C		216					350		
8. Jmenovitá světlost DN	DN 15 až 300		116							XXX
	DN 15 až 200		216							XXX

Příklad objednávky: UV 216 S14 25/350-65

Vzhledem k jednoznačnosti jednotlivých provedení lze armatury objednat také pod zjednodušeným kódem.

Příklad: UV 116S DN 25 označuje uzavírací ventil PN 16, DN 25

UV 216S DN 65 označuje uzavírací ventil PN 25, DN 65

Max. dovolené pracovní přetlaky [MPa]

Materiál	PN	Teplota [°C]					
		120	150	200	250	300	350
Šedá litina EN-JL1040 (EN-GJL-250)	16	1,60	1,44	1,28	1,12	0,96	---
Tvárná litina EN-JL1025 (EN-GJS-400-18-LT)	25	2,50	2,43	2,30	2,18	2,00	1,75



LDM, spol. s r.o.
Litomyšlská 1378
560 02 Česká Třebová
Česká Republika

tel.: +420 465 502 511
fax: +420 465 533 101
e-mail: sale@ldm.cz

LDM, spol. s r.o.
Kancelář Praha
Podolská 50
147 01 Praha 4
Česká Republika

tel.: +420 241 087 360
fax: +420 241 087 192
e-mail: sale@ldm.cz

LDM, spol. s r.o.
Kancelář Ústí nad Labem
Ladova 2548/38
400 11 Ústí nad Labem
- Severní Terasa
Česká Republika

tel.: +420 602 708 257
e-mail: tomas.kriz@ldm.cz

LDM servis, spol. s r.o.
Litomyšlská 1378
560 02 Česká Třebová
Česká Republika

tel.: +420 465 502 411-3
fax: +420 465 531 010
e-mail: servis@ldm.cz

LDM Bratislava s.r.o.
Mierová 151
821 05 Bratislava
Slovensko

tel.: +421 2 43415027-8
fax: +421 2 43415029
e-mail: ldm@ldm.sk

LDM, Polska Sp. z o.o.
ul. Bednorza 1
40 384 Katowice
Polsko

tel.: +48 32 730 56 33
fax: +48 32 730 52 33
mobile: +48 601 354 999
e-mail: ldmpolska@ldm.cz

LDM Armaturen GmbH
Wupperweg 21
D-51789 Lindlar
Německo

tel.: +49 2266 440333
fax: +49 2266 440372
mobile: +49 177 2960469
e-mail: ldmmarmaturen@ldmvalves.com

OOO "LDM Promarmatura"
Jubilejnyj prospekt,
dom.6a, of. 601
141400 Khimki Moscow Region
Rusko

tel.: +7 4957772238
fax: +7 4956662212
mobile: +7 9032254333
e-mail: inforus@ldmvalves.com

TOO "LDM"
Shakirova 33/1
kab. 103
100012 Karaganda
Kazachstán

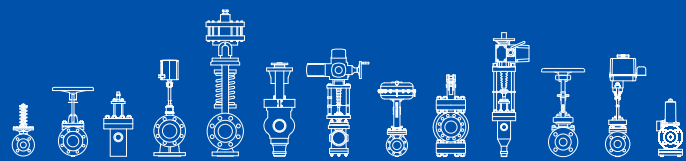
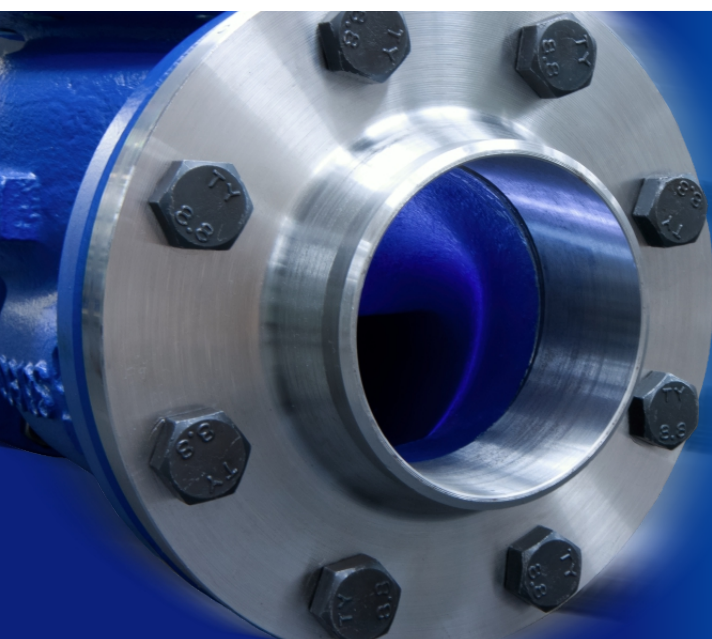
tel.: +7 7212 566 936
fax: +7 7212 566 936
mobile: +7 701 738 36 79
e-mail: sale@ldm.kz

LDM - Bulgaria - OOD
z. k. Mladost 1
bl. 42, floor 12, app. 57
1784 Sofia
Bulharsko

tel.: +359 2 9746311
fax: +359 2 9746311
mobile: +359 888 925 766
e-mail: ldm.bg@ldmvalves.com

www.ldmvalves.com

LDM, spol. s r.o. si vyhrazuje právo změnit své výrobky a specifikace bez předchozího upozornění



POWER THROUGH IDEAS