



01 - 02.6
01.04.PL

ZAWORY ODCINAJĄCE

UV 116 i UV 216





UV 116 UV 216

Zawory odcinające

DN 15 - 300
PN 16 i 25

Zawory odcinające UV 116, UV 216 są zaworami ręcznymi przeznaczonymi do odcinania przepływu medium. Zawory zwartej konstrukcji charakteryzują się wysoką szczelnością. Zawory wyposażone są w gniazdo zwrotne, umożliwiające wymianę dławnicy, podczas ruchu, przy pełnie otwartym zaworze.

Zastosowanie

Zawory przeznaczone są do układów ciepłowniczych oraz przemysłowych, UV 216 również w układach parowych. Dzięki dużemu zakresowi średnic mogą one być zastosowane do odcinania od najmniejszych przepływów (naprz. zawory do pobierania próbek), do dużych przepływów na głównych odcinkach rurociągowych.

Położenia robocze

Zawory mogą być zainstalowane w dowolnym położeniu, należy jednak zapewnić wystarczającą przestrzeń do manipulacji z kółkiem ręcznym. Kierunek przepływu jest oznaczony strzałkami na korpusie. Odwrotny (zmienny) przepływ jest dozwolony z ograniczonymi wartościami odcinanych różnic ciśnień.

Medium robocze

Zawory przeznaczone są do odcinania wody, pary wodnej (tylko UV 216), powietrza i innych mediów kompatybilnych z materiałem korpusu oraz częściami wewnętrznymi armatury.

Parametry techniczne		
Szereg konstrukcyjny	UV 116	UV 216
Wykonanie	Zawór odcinający przelotowy	
Zakres średnic	DN 15 do 300	DN 15 do 200
Ciśnienie znamionowe	PN 16	PN 25
Materiał korpusu	Żeliwo szare EN-JL1040	Żeliwo sferoidalne EN-JS1025
Materiał grzyba	Stal nierdzewna 1.4021	
Materiał gniazda	Stal nierdzewna 1.4006	
Materiał trzpienia	Stal nierdzewna 1.4021	
Uszczelnienie dławnicy	Grafit	
Zakres temperatur roboczych	+2 do +300°C	+2 do +350°C
Przyłączenie	Typ B1 (gruba listwa uszczelniająca) według ČSN-EN 1092-2 (1/1999) długości montażowe według ČSN-EN 558-1 (3/1997), szereg1	
Typ grzyba	Grzyb talerzowy, dla DN 200 do 300 grzyb ciśnieniowo odciążony	
Charakterystyka przepływu	Odcinająca	
Nieszczelność	Według DIN 3230 (4/1982) - stopień nieszczelności Bn1	

Współczynniki przepływu Kvs, spadki ciśnień i współczynnik strat z (zeta)

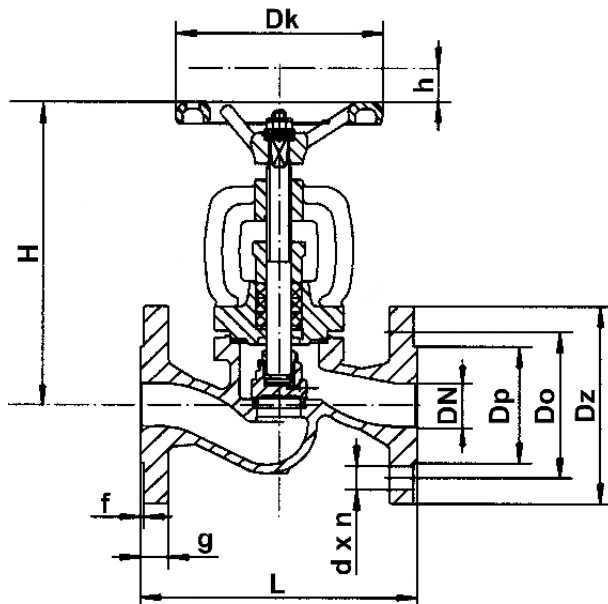
DN	Kvs [m ³ /h]	z	Δp_{max} MPa PN 16	Δp_{max} MPa PN 25	Δp_z MPa PN 16, 25
15	5.9	2.3	1.60	2.50	1.60
20	7.4	4.7	1.60	2.50	1.60
25	13.0	3.7	1.60	2.50	1.60
32	18.0	5.2	1.60	2.50	1.60
40	30.0	4.5	1.60	2.50	1.60
50	41.0	5.9	1.60	2.50	1.60
65	79.0	4.6	1.60	2.50	1.60
80	115.0	4.9	1.60	2.50	1.60
100	181.0	4.9	1.60	2.50	1.60
125	225.0	7.7	1.60	2.50	1.60
150	364.0	6.1	1.60	2.10	1.60
200	690.0	5.4	1.40	1.40	1.00
250	1010.0	6.1	1.60	---	0.60
300	1460.0	6.1	1.60	---	0.40

Δp_{max} - wartość maksymalnej różnicy ciśnień przy zwykłym kierunku przepływu

Δp_z - wartość maksymalnej różnicy ciśnień przy odwrotnym kierunku przepływu

Wymiary i masy zaworów UV x16

DN	PN 16						PN 25						PN 16, PN 25				
	Dz [mm]	Dp [mm]	Do [mm]	n [mm]	d [mm]	g [mm]	Dz [mm]	Dp [mm]	Do [mm]	n [mm]	d [mm]	g [mm]	f [mm]	L [mm]	H [mm]	h [mm]	m [mm]
15	95	46	65			14	95	46	65			14		130	167	5	3,3
20	105	56	75		14	16	105	56	75		14	16	2	150	167	5	3,9
25	115	65	85			16	115	65	85			16		160	175	8	5,0
32	140	76	100	4		18	140	76	100	4		18		180	186	9	6,6
40	150	84	110			18	150	84	110			19		200	235	12	8,4
50	165	99	125			20	165	99	125		19	19		230	248	13	12,0
65	185	118	145		19	20	185	118	145			19		290	260	16	17,3
80	200	132	160			22	200	132	160			19		310	291	20	22,7
100	220	156	180	8		24	235	156	190	8		19	3	350	338	25	35,8
125	250	184	210			26	270	184	220			19		400	384	32	52,8
150	285	211	240		23	26	300	211	250			20		480	429	38	74,2
200	340	266	295			30	360	274	310	12	28	22		600	529	50	126
250	405	319	355	12		32	---	---	---	---	---	---		730	638	62	200
300	460	370	410		28	32	---	---	---	---	---	---	4	850	710	100	315



Schemat zestawienia kompletnego numeru typowego zaworów UV 116 i UV 216

		XX	XXX	X	XX	XX	/	XXX	-	XXX
1. Zawór	Zawór odcinający	UV								
2. Oznaczenie typowe	Zawór odcinający z żeliwa szarego EN-JL1040		116							
	Zawór odcinający z żeliwa sferoidalnego EN-JS1025		216							
3. Typ sterowania/dławnicy	Kółko ręczne / grafit rozprężony			S						
4. Przyłączenie	Kotnierz z listwą uszczelniającą				1					
5. Materiał korpusu / pokrywy	Żeliwo szare EN-JL1040		116		3					
	Żeliwo sferoidalne EN-JS1025		216		4					
6. Ciśnienie znam.	PN 16		116			16				
	PN 25		216			25				
7. Maks. temperatura °C	300°C		116					300		
	350°C		216					350		
8. Średnica znamionowa	DN 15 do 300		116							XXX
	DN 15 do 200		216							XXX

Przykład zamówienia: UV 216 S14 25/350-65

Ze względu na jednoznaczność pojedynczych wykonaw, zwory mogą być zamawiane za pomocą kodu

Przykład: UV 116S DN 25 oznacza zawór odcinający PN 16, DN 25
 UV 216S DN 65 oznacza zawór odcinający PN 25, DN 65

Maksymalne dopuszczalne nadciśnienia robocze [MPa]

Materiał	PN	Temperatura [°C]					
		120	150	200	250	300	350
Żeliwo szare EN-JL1040 (EN-GJL-250)	16	1,60	1,44	1,28	1,12	0,96	---
Żeliwo sferoid. EN-JL1025 (EN-GJS-400-18-LT)	25	2,50	2,43	2,30	2,18	2,00	1,75



LDM, spol. s r.o.
Litomyšlská 1378
560 02 Česká Třebová
Republika Czeska

tel.: +420 465 502 511
fax: +420 465 533 101
e-mail: sale@ldm.cz

LDM, spol. s r.o.
Kancelář Praha
Podolská 50
147 01 Praha 4
Republika Czeska

tel.: +420 241 087 360
fax: +420 241 087 192
e-mail: sale@ldm.cz

LDM, spol. s r.o.
Kancelář Ústí nad Labem
Ladova 2548/38
400 11 Ústí nad Labem
- Severní Terasa
Republika Czeska

tel.: +420 602 708 257
e-mail: tomas.kriz@ldm.cz

LDM servis, spol. s r.o.
Litomyšlská 1378
560 02 Česká Třebová
Republika Czeska

tel.: +420 465 502 411-3
fax: +420 465 531 010
e-mail: servis@ldm.cz

LDM Bratislava s.r.o.
Mierová 151
821 05 Bratislava
Slowacja

tel.: +421 2 43415027-8
fax: +421 2 43415029
e-mail: ldm@ldm.sk

LDM, Polska Sp. z o.o.
ul. Bednorza 1
40 384 Katowice
Polska

tel.: +48 32 730 56 33
fax: +48 32 730 52 33
mobile: +48 601 354 999
e-mail: ldmpolska@ldm.cz

LDM Armaturen GmbH
Wupperweg 21
D-51789 Lindlar
Niemcy

tel.: +49 2266 440333
fax: +49 2266 440372
mobile: +49 177 2960469
e-mail: ldmmarmaturen@ldmvalves.com

OOO "LDM Promarmatura"
Jubilejnyj prospekt,
dom.6a, of. 601
141400 Khimki Moscow Region
Rosja

tel.: +7 4957772238
fax: +7 4956662212
mobile: +7 9032254333
e-mail: inforus@ldmvalves.com

TOO "LDM"
Shakirova 33/1
kab. 103
100012 Karaganda
Kazachstan

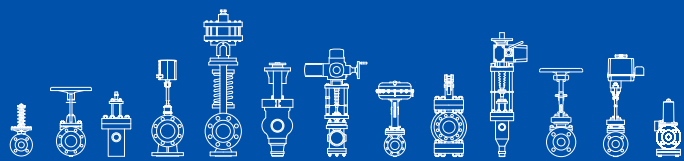
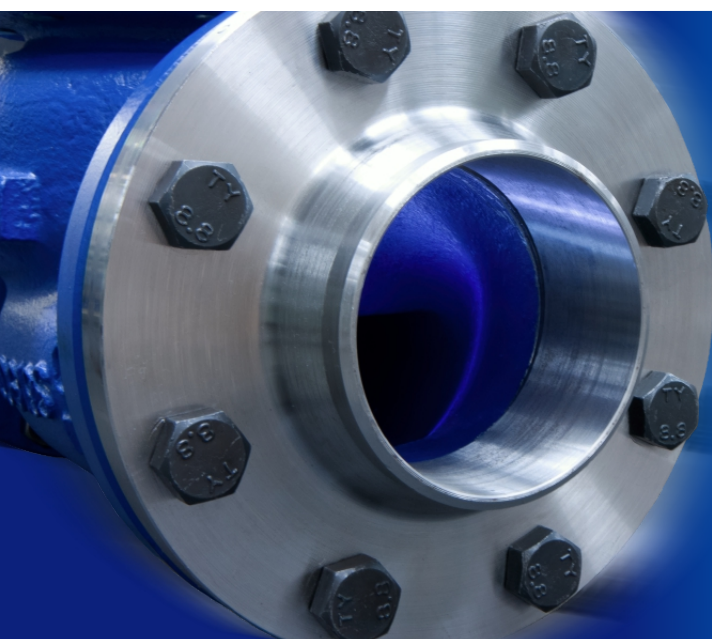
tel.: +7 7212 566 936
fax: +7 7212 566 936
mobile: +7 701 738 36 79
e-mail: sale@ldm.kz

LDM - Bulgaria - OOD
z. k. Mladost 1
bl. 42, floor 12, app. 57
1784 Sofia
Butgaria

tel.: +359 2 9746311
fax: +359 2 9746311
mobile: +359 888 925 766
e-mail: ldm.bg@ldmvalves.com

www.ldmvalves.com

LDM, spol. s r.o. zastrzega sobie prawo do zmian w produktach bez wcześniejszych informacji.



POWER THROUGH IDEAS