



01 - 07.1
10.20.CZ

REVERZNÍ REGULAČNÍ VENTILY

200 line

s pohony BELIMO



200 line

RV / HU 211

RV / HU 221

RV / HU 231

Jednosedlový regulační ventil
dvoucestný reverzní

RV / HU 213

RV / HU 223

RV / HU 233

Jednosedlový regulační ventil
dvoucestný reverzní s tlakově
odlehčenou kuželkou

RV 215

RV 225

RV 235

Regulační ventil trojcestný
s reverzní funkcí

Regulační ventily **200 line** jsou armatury určené k regulaci a uzavírání průtoku média. Zvolené materiály odpovídají doporučení ČSN EN 12516-1 (8/2015) respektive ČSN EN 1503-3 (1/2002) pro litinu. Nejvyšší dovolené tlaky v závislosti na zvoleném materiálu a teplotě média jsou uvedeny na straně 15 tohoto katalogu.

Ovládání

Ventily třídy **RV / HU 200** jsou svým reverzním provedením uzpůsobeny pro připojení pohonů Belimo

Použití

RV / HU 2xx - topenářská a klimatizační technika, energetika, a chemický průmysl

Pracovní média

RV / HU 2xx - kapaliny, plyny a páry jako je voda, vodní pára, vzduch a jiná média kompatibilní s materiálem tělesa a vnitřních částí armatury

Použití ventilů z tvárné litiny na páru je limitováno následujícími parametry: pára musí být přehřátá (suchost na vstupu $x_2 \leq 0,98$) a vstupní přetlak $p_1 \geq 0,4$ MPa při nadkritickém tlakovém spádu, respektive $p_1 \leq 1,6$ MPa při podkritickém tlakovém spádu. V případě, že jsou tyto parametry média překročeny, je nutné použít těleso ventilu z ocelolitinu (RV 221).

Pro kvalitní a spolehlivou regulaci výrobce doporučuje zařadit do potrubí před ventil filtr mechanických nečistot, či jiným vhodným způsobem zajistit, že regulované médium neobsahuje abrazivní příměsi nebo jiné mechanické nečistoty.

Montážní polohy

Ventil musí být namontován do potrubí vždy způsobem, aby směr toku média souhlasil se šipkami na tělese. Montážní poloha je libovolná kromě polohy, kdy je pohon pod ventilem.

Při teplotách média nad 150 °C je nutné chránit pohon před nadměrným působením tepla od potrubí, např. vhodnou izolací potrubí a ventilu a vykloněním pohonu ze svislé osy.

Detailní instrukce pro montáž jsou uvedeny v dokumentu „Pokyny pro montáž a údržbu armatury”.

Ucpávky

O-kroužek EPDM

Ucpávka je určena pro neagresivní média, provozované při teplotách 0 až 140 °C. Vyniká svou spolehlivostí a dlouhodobou těsností. Má schopnost těsnit i při mírně poškozeném táhle ventilu. Nízké třecí síly umožňují použití pohonů s nízkou osovou silou. Životnost těsnicích kroužků je závislá na provozních podmínkách a v průměru je vyšší než 400 000 cyklů.

DRSpack® (PTFE)

DRSpack® (Direct Radial Sealing Pack) je ucpávka s vysokou těsnicí schopností při nízkých i vysokých provozních tlacích.

Nejpoužívanější typ ucpávky vhodný pro teploty 0 až 260 °C. Rozsah pH je 0 až 14. Ucpávka umožňuje použití pohonů s nízkou osovou silou. Konstrukce umožňuje jednoduchou výměnu celé ucpávky. Průměrná životnost ucpávky DRSpack® je vyšší než 500 000 cyklů.

Grafit

Tento typ ucpávky je možné použít při teplotách až do 550 °C. Rozsah pH je 0 až 14. Ucpávku je možné "dotěsnit" dotažením ucpávkového šroubu nebo přidáním dalšího těsnicího kroužku. Vzhledem k velkým třecím silám je grafitová ucpávka vhodná pouze pro pohony s velkou osovou silou.

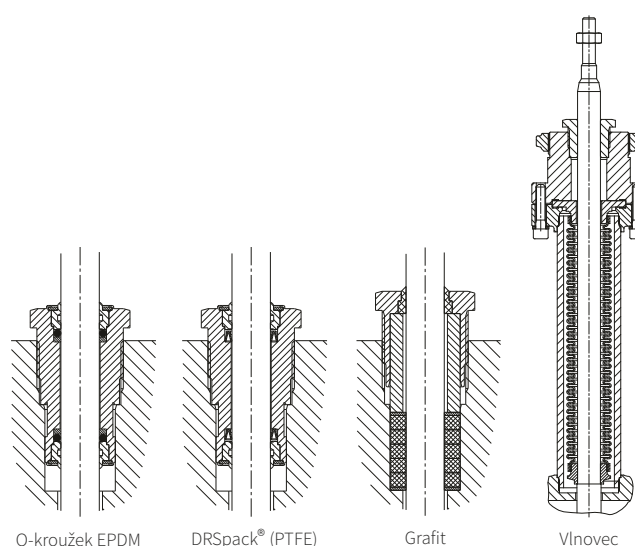
Vlnovec

Vlnovcová ucpávka je vhodná pro nízké i vysoké teploty v rozsahu -50 až 550 °C. Je zde zaručena absolutní těsnost ventilu vzhledem k vnějšímu okolí. Standardně se používá s bezpečnostní ucpávkou PTFE. Nevyžaduje velké ovládací síly.

Použití vlnovcové ucpávky

Vlnovcová ucpávka je vhodná na aplikace pro silně agresivní, jedovatá nebo jinak nebezpečná média, u kterých je vyžadována absolutní těsnost ventilu vzhledem k vnějšímu okolí. V těchto případech je nutné rovněž prověřit snášenlivost použitých materiálů tělesa a vnitřních částí armatury s daným médiem. U obzvláště nebezpečných tekutin se doporučuje použít vlnovec s bezpečnostní ucpávkou, která zabrání úniku média při porušení vlnovce.

Vlnovec je rovněž výborným řešením při teplotách média pod bodem mrazu, kdy namrzání táhla způsobuje předčasnou zničení ucpávky, nebo při vysokých teplotách, kde slouží rovněž jako chladič.



O-kroužek EPDM

DRSpack® (PTFE)

Grafit

Vlnovec

Životnost vlnovcové ucpávky

Materiál vlnovce	200°C	300°C	Teplota 400°C	500°C	550°C
1.4541	100 000	40 000	28 000	7 000	není vhodný
1.4571	90 000	34 000	22 000	13 000	8 000

Hodnoty v tabulce jsou zaručené minimální počty cyklů při plném zdvihu ventilu, kdy dochází k maximálnímu prodloužení a stlačení vlnovce. Při regulaci, kdy se kuželka ventilu pohybuje kolem střední

polohy pouze v částečném rozsahu zdvihu, je životnost vlnovce až několiknásobně vyšší a závisí na konkrétních podmínkách.

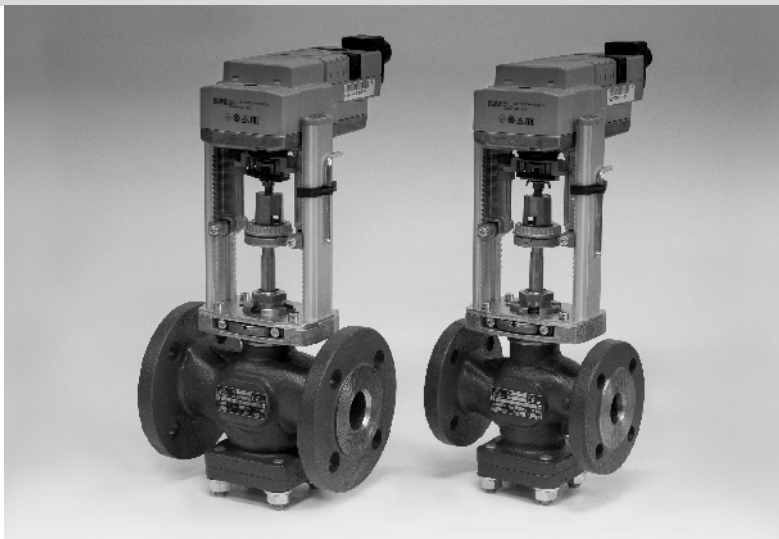
Zásady pro volbu typu kuželky

Kuželky s výřezy nepoužívat v případě nadkritických tlakových spádů při vstupním přetlaku $p_1 \geq 0,4$ Mpa (58 psi) a pro regulaci syté páry.

V těchto případech doporučujeme použít děrovanou kuželku. Tuto kuželku je nutné použít také vždy, když hrozí nebezpečí kavitace z důvodu velkého tlakového spádu nebo eroze stěn tělesa armatury z důvodu vysokých rychlostí regulovaného média. V případě použití tvarované kuželky (z důvodu malého Kvs) pro nadkritický tlakový spád je nutné volit jak kuželku tak sedlo opatřené návarem z tvrdokovu.

Regulační poměr

Regulační poměr je poměr největšího průtokového součinitele ku nejmenšímu průtokovému součiniteli. Prakticky je to pak poměr (za jinak stejných podmínek) největšího ku nejmenšímu regulovatelnému průtoku. Nejmenší nebo také minimální regulovatelný průtok je vždy větší než 0.



RV / HU 2x1

Regulační ventily
a havarijní uzávěry

DN 15 - 150
PN 16 a 40

Regulační ventily **RV 211**, **RV 221** a **RV 231** jsou jednosedlové armatury určené k regulaci a uzavírání průtoku média.

Havarijní uzávěry řady **HU 211**, **HU 221** a **HU 231** jsou ventily téže konstrukční řady, se zvýšenou těsností v sedle. Jsou uzpůsobeny pro připojení elektrohydraulických pohonů se zabezpečovací funkcí (při výpadku elektrické energie ventil uzavře).

Technické parametry

Konstrukční řada	RV / HU 211	RV / HU 221	RV / HU 231
Provedení	Jednosedlový regulační ventil dvoucestný reverzní		
Rozsah světlostí	DN 15 až 150		
Jmenovité tlaky	PN 16, PN 40		
Materiál tělesa	Tvárná litina EN-JS 1025 (EN-GJS-400-10-LT)	Litá ocel 1.0619 (GP240GH) 1.7357 (G17CrMo5-5)	Litá korozivzdorná ocel 1.4581 (GX5CrNiMoNb19-11-2)
Materiál sedla : DN 15 - 50	1.4028 / 17 023.6	1.4028 / 17 023.6	1.4571 / 17 347.4
DIN W.Nr./ČSN DN 65 - 150	1.4027 / 42 2906.5	1.4027 / 42 2906.5	1.4581 / 42 2941.4
Materiál kuželky : DN 15 - 65	1.4021 / 17 027.6	1.4021 / 17 027.6	1.4571 / 17 347.4
DIN W.Nr./ČSN DN 80 - 150	1.4027 / 42 2906.5	1.4027 / 42 2906.5	1.4581 / 42 2941.4
Rozsah pracovních teplot	-10 až 300 °C	-10 až 300 °C	-10 až 300 °C
Stavební délky	Řada 1 dle ČSN-EN 558+A1 (5/2012)		
Připojovací příruby	Dle ČSN-EN 1092-2 (1/1999)	Dle ČSN-EN 1092-1 (4/2002) + A1(7/2013)	
Těsnící plochy přírub	Typ B1 (hrubá těsnící lišta) dle ČSN-EN 1092-2 (1/1999)	Typ B1 (hrubá těsnící lišta) nebo Typ F (výkružek) nebo Typ D (drážka) dle ČSN-EN 1092-1 (2/2003) + A1(7/2013)	
Typ kuželky	Válcová s výřezy, tvarovaná, děrovaná		
Průtočná charakteristika	Lineární, rovnoprocentní, LDMSpline®, parabolická		
Hodnoty Kvs	0.4 až 360 m ³ /hod		
Netěsnost	Třída III. dle ČSN-EN 1349 (5/2001) (<0.1% Kvs) pro regulační ventil s těsn. v sedle kov - kov Třída IV. dle ČSN-EN 1349 (5/2001) (<0.01% Kvs) pro regulační ventil s těsn. v sedle kov - PTFE		
Regulační poměr r	50 : 1		
Ucpávkové těsnění	O - kroužek EPDM t _{max} = 140 °C, DRSpack (PTFE) t _{max} = 260 °C, Exp. grafit, vlnovec t _{max} = 300 °C		

Průtokové součinitele Kvs a diferenční tlaky

Hodnota Δp_{\max} je maximální tlakový spád na ventilu, při kterém je zaručeno spolehlivé otevření a zavření. Z důvodu životnosti sedla a kuželky se doporučuje, aby trvalý tlakový spád na ventilu nepřekročil hodnotu 1,6 Mpa. V opačném případě je vhodné použít děrovanou kuželku nebo dosedací plochy sedla a kuželky s navářenou vrstvou tvrdokovu.

Další informace o ovládání viz katalogové listy pohonů		Ovládání (pohon)		řada NV	řada SV	řada EV	řada RV						
		Označení v typovém čísle EBM		EBM	EBM	EBN	EBN						
		Osová síla		1000 N	1500 N	2500 N	4500 N						
		Kvs [m ³ /hod]							Δp_{\max} [Mpa]	Δp_{\max} [Mpa]	Δp_{\max} [Mpa]	Δp_{\max} [Mpa]	
DN	H	1	2	3	4	5	6	7	kov PTFE	kov PTFE	kov PTFE	kov PTFE	
15	20	---	2.5 ¹⁾	1.6 ¹⁾	1.0 ¹⁾	0.6 ¹⁾	0.4 ¹⁾	0.25 ¹⁾	4.00	---	4.00	---	
15		4.0 ¹⁾	---	---	---	---	---	---	4.00	---	4.00	---	
20		---	---	2.5 ¹⁾	1.6 ¹⁾	1.0 ¹⁾	0.6 ¹⁾	---	4.00	---	4.00	---	
20		---	4.0 ¹⁾	---	---	---	---	---	4.00	---	4.00	---	
20		6.3 ¹⁾	---	---	---	---	---	---	2.15	---	3.63	---	
25		---	---	---	2.5 ¹⁾	1.6 ¹⁾	---	---	---	4.00	---	4.00	---
25		10.0	6.3 ²⁾	4.0 ²⁾	---	---	---	---	1.24	1.65	2.16	2.57	---
32		---	---	---	4.0 ¹⁾	---	---	---	---	4.00	---	4.00	---
32		16.0	10.0	6.3 ²⁾	---	---	---	---	0.67	0.99	1.23	1.55	---
40		25.0	16.0	10.0	---	---	---	---	0.38	0.63	0.73	0.99	---
50	40.0	25.0	16.0	---	---	---	---	0.18	0.37	0.40	0.59	---	
65	63.0	40.0	25.0	---	---	---	---	0.07	0.22	0.20	0.35	---	
80	40	100.0	63.0	40.0	---	---	---	---	---	---	0.29	0.42	0.65
100		160.0	100.0	63.0	---	---	---	---	---	---	0.16	0.27	0.40
125		250.0	160.0	100.0	---	---	---	---	---	---	0.09	0.17	0.24
150		360.0	250.0	160.0	---	---	---	---	---	---	0.05	0.12	0.15

- 1) tvarovaná kuželka
 - 2) válcová kuželka s lineární charakteristikou, tvarovaná kuželka s rovno procentní, LDM spline® a parabolickou charakteristikou
- Děrované kuželky je možno dodat pouze u takto označených hodnot Kvs s následujícími omezeními:
- hodnoty Kvs 2.5 a 1.6 m³/hod pouze s lineární charakteristikou
 - dle hodnoty Kvs ve sloupci č.2 je možné dodat děrovanou kuželku pouze s lineární nebo parabolickou charakteristikou

Pro ventily PN 16 nesmí Δp překročit hodnotu 1,6 MPa.

kov - provedení sedla s těsněním kov - kov
PTFE - provedení sedla s těsněním kov - PTFE (nelze použít pro tvarované kuželky)

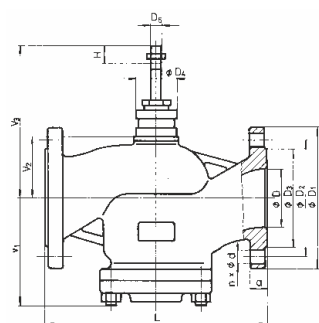
Vlnovcové provedení ucpávky je možné použít pouze pro válcové kuželky.

Maximální diferenční tlaky uvedené v tabulce jsou určeny pro ucpávku PTFE nebo O-kroužek. Pro jiné provedení ucpávky je nutné Δp_{\max} konzultovat s výrobcem.

Hodnoty Δp_{\max} jsou stanoveny pro nejnepříznivější stav tlakových poměrů na ventilu PN 40, avšak v konkrétních případech může být skutečná hodnota Δp_{\max} vyšší než jsou hodnoty v tabulce.

Rozměry a hmotnosti ventilů RV / HU 2x1

DN	PN 16					PN 40					PN 16, PN 40												
	D ₁	D ₂	D ₃	d	n	D ₁	D ₂	D ₃	d	n	D	D ₄	D ₅	L	V ₁	V ₂	*V ₂	V ₃	*V ₃	a	m ₁	m ₂	*m _v
	mm	mm	mm	mm		mm	mm	mm	mm		mm	mm	mm	mm	mm	mm	mm	mm	mm	mm	kg	kg	kg
15	95	65	45	14	4	95	65	45	14	4	15	44	10	130	68	47	---	143	---	16	4.5	5.5	---
20	105	75	58			105	75	58			20			150	68	47	---	143	---	18	5.5	6.5	---
25	115	85	68			115	85	68			25			160	85	52	250	148	346	18	6.5	8	3.5
32	140	100	78			140	100	78			32			180	85	52	250	148	346	20	8	9.5	3.5
40	150	110	88			150	110	88			40			200	85	52	250	148	346	20	9	11	3.5
50	165	125	102			165	125	102			18			230	117	72	270	168	366	20	14	21	3.5
65	185	145	122			185	145	122			18			290	117	72	270	168	366	22	18	27	3.5
80	200	160	138			200	160	138			8			310	152	106	452	222	568	24	26	40	4.5
100	220	180	158			235	190	162			22			350	152	106	452	222	568	24	38	49	4.5
125	250	210	188			270	220	188			26			400	175	134	480	250	596	26	58	82	5
150	285	240	212	300	250	218	26	480	200	134	480	250	596	28	78	100	5						



¹⁾ s ohledem na dříve platné normy využita možnost volby počtu spojovacích šroubů, nabízená normou ČSN-EN 1092-1

^{*)} - platí pro provedení s vlnovcovou ucpávkou
m_v - hmotnost, kterou je nutno přičíst kváze ventilu při vlnovcovém provedení ucpávky

m₁ - ventily RV / HU 211

m₂ - ventily RV / HU 221 a RV / HU 231



RV / HU 2x3

Regulační ventily
a havarijní uzávěry

DN 25 - 150
PN 16 a 40

Regulační ventily **RV 213**, **RV 223** a **RV 233** jsou jednosedlové armatury s tlakově odlehčenou kuželkou určené k regulaci a uzavírání průtoku média.

Havarijní uzávěry řady **HU 213**, **HU 223** a **HU 233** jsou ventily téže konstrukční řady, se zvýšenou těsností v sedle. Jsou uzpůsobeny pro připojení elektrohydraulických pohonů se zabezpečovací funkcí (při výpadku elektrické energie ventil uzavře).

Technické parametry

Konstrukční řada	RV / HU 213	RV / HU 223	RV / HU 233
Provedení	Jednosedlový regulační ventil dvoucestný reverzní s tlakově odlehčenou kuželkou		
Rozsah světlostí	DN 25 až 150		
Jmenovité tlaky	PN 16, PN 40		
Materiál tělesa	Tvárná litina EN-JS 1025 (EN-GJS-400-10-LT)	Litá ocel 1.0619 (GP240GH) 1.7357 (G17CrMo5-5)	Litá korozivzdorná ocel 1.4581 (GX5CrNiMoNb19-11-2)
Materiál sedla : DN 25 - 50	1.4028 / 17 023.6	1.4028 / 17 023.6	1.4571 / 17 347.4
DIN W.Nr./ČSN DN 65 - 150	1.4027 / 42 2906.5	1.4027 / 42 2906.5	1.4581 / 42 2941.4
Materiál kuželky : DN 25 - 65	1.4021 / 17 027.6	1.4021 / 17 027.6	1.4571 / 17 347.4
DIN W.Nr./ČSN DN 80 - 150	1.4027 / 42 2906.5	1.4027 / 42 2906.5	1.4581 / 42 2941.4
Rozsah pracovních teplot	-10 až 260 °C		
Stavební délky	Řada 1 dle ČSN-EN 558+A1 (5/2012)		
Připojovací příruby	Dle ČSN-EN 1092-2 (1/1999)	Dle ČSN-EN 1092-1+A1 (7/2013)	
Těsnící plochy přírub	Typ B1 (hrubá těsnící lišta) dle ČSN-EN 1092-2 (1/1999)	Typ B1 (hrubá těsnící lišta) nebo Typ F (výkružek) nebo Typ D (drážka) dle ČSN-EN 1092-1+A1 (7/2013)	
Typ kuželky	Válcová s výřezy, děrovaná		
Průtočná charakteristika	Lineární, rovnoprocentní, LDMSpline®, parabolická		
Hodnoty Kvs	4 až 360 m ³ /hod		
Netěsnost	Třída III. dle ČSN-EN 1349 (5/2001) (<0.1% Kvs) pro regulační ventil s těsn. v sedle kov - kov Třída IV. dle ČSN-EN 1349 (5/2001) (<0.01% Kvs) pro regulační ventil s těsn. v sedle kov - PTFE		
Regulační poměr r	50 : 1		
Ucpávkové těsnění	O - kroužek EPDM t _{max} = 140 °C, DRSpack®(PTFE) t _{max} = 260 °C, vlnovec t _{max} = 260 °C		

Průtokové součinitele Kvs a diferenční tlaky

Hodnota Δp_{\max} je maximální tlakový spád na ventilu, při kterém je zaručeno spolehlivé otevření a zavření. Z důvodu životnosti sedla a kuželky se doporučuje, aby trvalý tlakový spád na ventilu nepřekročil hodnotu 1,6 Mpa. V opačném případě je vhodné použít děrovanou kuželku nebo dosedací plochy sedla a kuželky s navářenou vrstvou tvrdokovu.

Další informace o ovládání viz katalogové listy pohonů		Ovládání (pohon) Označení v typ. čísle Osová síla			řada NV EBM	řada SV EBM	řada EV EBN	řada RV EBN
		Kvs [m ³ /hod]			Δp_{\max} [MPa] kov	Δp_{\max} [MPa] PTFE	Δp_{\max} [MPa] kov	Δp_{\max} [MPa] PTFE
DN	H	1	2	3				
25	20	10	6.3 ¹⁾	4.0 ¹⁾	1.60 (1.60)	1.60 (1.60)	---	---
32		16.0	10.0	6.3 ¹⁾	1.60 (1.60)	1.60 (1.60)	---	---
40		25.0	16.0	10.0	1.60 (1.60)	1.60 (1.60)	---	---
50		40.0	25.0	16.0	1.60 (1.60)	1.60 (1.60)	---	---
65		63.0	40.0	25.0	1.60 (0.89)	1.60 (1.60)	---	---
80	40	100.0	63.0	40.0	---	---	4.0 (4.0)	4.0 (4.0)
100		160.0	100.0	63.0	---	---	4.0 (3.7)	4.0 (4.0)
125		250.0	160.0	100.0	---	---	4.0 (2.9)	4.0 (4.0)
150		360.0	250.0	160.0	---	---	4.0 (2.4)	4.0 (4.0)

¹⁾ pouze lineární charakteristika

kov - provedení sedla s těsněním kov - kov

PTFE - provedení sedla s těsněním kov - PTFE

(xx) - hodnoty Δp_{\max} v závorkách jsou určeny pro děrovanou kuželku

Pro ventily PN 16 nesmí Δp překročit hodnotu 1.6 MPa.

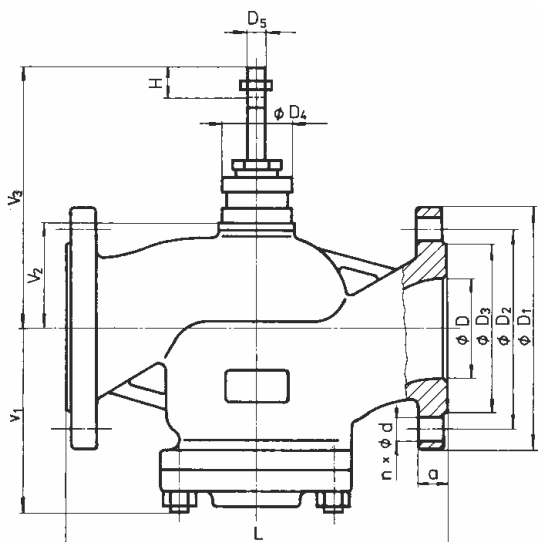
Maximální diferenční tlaky uvedené v tabulce jsou určeny pro ucpávku PTFE nebo O-kroužek. Pro vlnovcové provedení ucpávky je nutné Δp_{\max} konzultovat s výrobcem.

Děrované kuželky je možno dodat pouze u takto označených hodnot Kvs s následujícími omezeními:

- dle hodnoty Kvs ve sloupci č.2 je možné dodat děrovanou kuželku pouze s lineární nebo parabolickou charakteristikou

Rozměry a hmotnosti ventilů RV / HU 2x3

DN	PN 16					PN 40					PN 16, PN 40												
	D ₁ mm	D ₂ mm	D ₃ mm	d mm	n	D ₁ mm	D ₂ mm	D ₃ mm	d mm	n	D mm	D ₄ mm	D ₅ mm	L mm	V ₁ mm	V ₂ mm	[#] V ₂ mm	V ₃ mm	[#] V ₃ mm	a mm	m ₁ kg	m ₂ kg	[#] m ₁ kg
25	115	85	68	14	4	115	85	68	14	4	25	10	44	160	85	52	250	148	346	18	6.5	8	3.5
32	140	100	78	140		100	78	14	32		180			85	52	250	148	346	20	8	9.5	3.5	
40	150	110	88	150		110	88	18	40		200			85	52	250	148	346	20	9	11	3.5	
50	165	125	102	165		125	102	18	50		230			117	72	270	168	366	20	14	21	3.5	
65	185	145	122	18	4 ¹⁾	185	145	122	26	8	65	14	44	290	117	72	270	168	366	22	18	27	3.5
80	200	160	138	200	160	138	22	80			310			152	106	452	222	568	24	26	40	4.5	
100	220	180	158	220	180	158	22	100			350			152	106	452	222	568	24	38	49	4.5	
125	250	210	188	250	210	188	26	125			400			175	134	480	250	596	26	58	82	5	
150	285	240	212	22	285	240	212	26	150	480	200	134	480	250	596	28	78	100	5				



¹⁾ s ohledem na dříve platné normy využita možnost volby počtu spojovacích šroubů, nabízená normou ČSN-EN 1092-1

^{#)} - platí pro provedení s vlnovcovou ucpávkou

m₁ - hmotnost, kterou je nutno přičíst kváze ventilu při vlnovcovém provedení ucpávky

m₁ - ventily RV / HU 213

m₂ - ventily RV / HU 223 a RV / HU 233



RV 2x5

Regulační ventily

DN 15 - 150
PN 16 a 40

Regulační ventily **RV 215, RV 225 a RV 235** jsou trojcestné armatury se směšovací nebo rozdělovací funkcí.

Technické parametry

Konstrukční řada	RV 215	RV 225	RV 235
Provedení	Regulační ventil trojcestný s reverzní funkcí		
Rozsah světlostí	DN 15 až 150		
Jmenovité tlaky	PN 16, PN 40		
Materiál tělesa	Tvárná litina EN-JS 1025 (EN-GJS-400-10-LT)	Litá ocel 1.0619 (GP240GH) 1.7357 (G17CrMo5-5)	Litá korozivzdorná ocel 1.4581 (GX5CrNiMoNb19-11-2)
Materiál sedla : DN 15 - 50	1.4028 / 17 023.6	1.4028 / 17 023.6	1.4571 / 17 347.4
DIN W.Nr./ČSN DN 65 - 150	1.4027 / 42 2906.5	1.4027 / 42 2906.5	1.4581 / 42 2941.4
Materiál kuželky : DN 15 - 65	1.4021 / 17 027.6	1.4021 / 17 027.6	1.4571 / 17 347.4
DIN W.Nr./ČSN DN 80 - 150	1.4027 / 42 2906.5	1.4027 / 42 2906.5	1.4581 / 42 2941.4
Rozsah pracovních teplot	-10 až 300 °C		
Stavební délky	Řada 1 dle ČSN-EN 558+A1 (5/2012)		
Připojovací příruby	Dle ČSN-EN 1092-2 (1/1999)	Dle ČSN-EN 1092-1+A1 (7/2013)	
Těsnící plochy přírub	Typ B1 (hrubá těsnící lišta) dle ČSN-EN 1092-2 (1/1999)	Typ B1 (hrubá těsnící lišta) nebo Typ F (výkružek) nebo Typ D (drážka) dle ČSN-EN 1092-1+A1 (7/2013)	
Typ kuželky	Válcová s výřezy, tvarovaná		
Průtočná charakteristika	Lineární, rovnoprocentní v přímé větvi		
Hodnoty Kvs	1.6 až 360 m ³ /hod		
Netěsnost ve větvi A-AB	Třída III. dle ČSN-EN 1349 (5/2001) (<0.1% Kvs) pro regulační ventil s těsn. v sedle kov - kov Třída IV. dle ČSN-EN 1349 (5/2001) (<0.01% Kvs) pro regulační ventil s těsn. v sedle kov - PTFE		
Netěsnost ve větvi B-AB	Není garantovaná, do 2% Kvs		
Regulační poměr r	50 : 1		
Ucpávkové těsnění	O - kroužek EPDM t _{max} = 140 °C, DRSpack®(PTFE) t _{max} = 260 °C, vlnovec t _{max} = 260 °C		

Průtokové součinitele Kvs a diferenční tlaky

Hodnota Δp_{\max} je maximální tlakový spád na ventilu, při kterém je zaručeno spolehlivé otevření a zavření. Z důvodu životnosti sedla a kuželky se doporučuje, aby trvalý tlakový spád na ventilu nepřekročil hodnotu 1,6 Mpa. V opačném případě je vhodné použít děrovanou kuželku nebo dosedací plochy sedla a kuželky s navrženou vrstvou tvrdokovu.

Další informace o ovládání viz katalogové listy pohonů		Ovládání (pohon)			řada NV		řada SV		řada EV		řada RV	
		Označení v typovém čísle			EBM		EBM		EBN		EBN	
		Osová síla			1000 N		1500 N		2500 N		4500 N	
		Kvs [m ³ /hod]			Δp_{\max}		Δp_{\max}		Δp_{\max}		Δp_{\max}	
DN	H	1	2	3	kov	PTFE	kov	PTFE	kov	PTFE	kov	PTFE
15	20	4.0 ¹⁾	2.5 ¹⁾	1.6 ¹⁾	3.40	---	4.00	---	4.00	---	---	---
20		6.3 ¹⁾	4.0 ¹⁾	2.5 ¹⁾	1.56	---	2.15	---	4.00	---	---	---
25		10.0	6.3 ²⁾	4.0 ²⁾	0.88	1.29	1.24	1.65	4.00	4.00	---	---
32		16.0	10.0	6.3 ²⁾	0.45	0.77	0.67	0.99	2.66	2.89	---	---
40		25.0	16.0	10.0	0.23	0.49	0.38	0.63	1.66	1.91	---	---
50	40	40.0	25.0	16.0	0.10	0.29	0.18	0.37	0.95	1.14	---	---
65		63.0	40.0	25.0	0.02	0.17	0.07	0.22	0.54	0.69	---	---
80		100.0	63.0	40.0	---	---	---	---	---	---	0.34	0.47
100		160.0	100.0	63.0	---	---	---	---	---	---	0.20	0.30
125		250.0	160.0	100.0	---	---	---	---	---	---	0.11	0.19
150		360.0	250.0	160.0	---	---	---	---	---	0.06	0.14	

¹⁾ kuželka v přímé větvi tvarovaná, v nárožní větvi válcová

²⁾ v nárožní větvi kuželka válcová, v přímé větvi pro lineární charakteristiku válcová, pro rovnoprocentní charakteristiku kuželka tvarovaná

kov - provedení sedla s těsněním kov - kov

PTFE - provedení sedla s těsněním kov - PTFE (nelze použít pro tvarované kuželky)

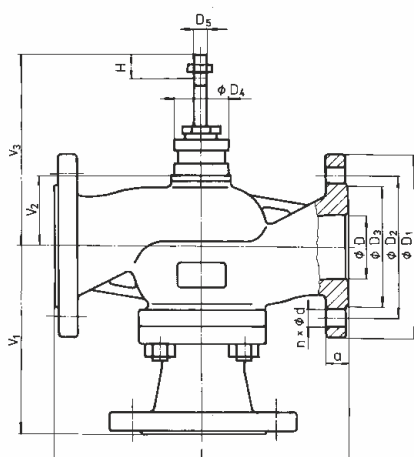
Maximální diferenční tlaky uvedené v tabulce jsou určeny pro ucpávku PTFE nebo O-kroužek. Pro vlnovcové provedení ucpávky je nutné Δp konzultovat s výrobcem.

Vlnovcové provedení ucpávky je možné použít pouze pro válcové kuželky.

Pro ventily PN 16 nesmí Δp překročit hodnotu 1.6 MPa.

Rozměry a hmotnosti ventilů RV 2x5

DN	PN 16					PN 40					PN 16, PN 40												
	D ₁ mm	D ₂ mm	D ₃ mm	d mm	n	D ₁ mm	D ₂ mm	D ₃ mm	d mm	n	D mm	D ₄ mm	D ₅ mm	L mm	V ₁ mm	V ₂ mm	*V ₂ mm	V ₃ mm	*V ₃ mm	a mm	m ₁ kg	m ₂ kg	*m _v kg
15	95	65	45			95	65	45			15			130	110	47	---	143	---	16	5.5	6	---
20	105	75	58	14		105	75	58	14		20			150	115	47	---	143	---	18	6.5	7	---
25	115	85	68			115	85	68			25			160	130	52	250	148	346	18	8.3	9.5	3.5
32	140	100	78		4	140	100	78		4	32		10	180	135	52	250	148	346	20	10.5	12	3.5
40	150	110	88			150	110	88			40			200	140	52	250	148	346	20	12	13.5	3.5
50	165	125	102			165	125	102	18		50	44		230	175	72	270	168	366	20	17	24	3.5
65	185	145	122	18	4 ¹⁾	185	145	122			65			290	180	72	270	168	366	22	22	31	3.5
80	200	160	138			200	160	138			80			310	220	106	452	222	568	24	31	43	4.5
100	220	180	158		8	235	190	162	22	8	100		14	350	230	106	452	222	568	24	44	55	4.5
125	250	210	188			270	220	188			125			400	260	134	480	250	596	26	65	90	5
150	285	240	212	22		300	250	218			150			480	290	134	480	250	596	28	94	120	5



¹⁾ s ohledem na dříve platné normy využita možnost volby počtu spojovacích šroubů, nabízená normou ČSN-EN 1092-1

²⁾ - platí pro provedení s vlnovcovou ucpávkou

m_v - hmotnost, kterou je nutno přičíst k váze ventilu při vlnovcovém provedení ucpávky

m_1 - ventily RV 215

m_2 - ventily RV 225 a RV 235

Schéma sestavení úplného typového čísla ventilů RV / HU 2x1, RV / HU 2x3, RV 2x5

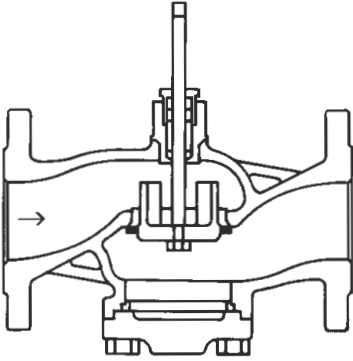
		XX	XXX	XXX	XXXX	XX	- XX	/	XXX	-	XXX
1. Ventil	Regulační ventil	RV									
	Havarijní uzávěr	HU									
2. Označení typu	Ventily z tvárné litiny EN-JS 1025		2 1								
	Ventily z lité oceli 1.0619, 1.7357		2 2								
	Ventily z korozivzdorné oceli 1.4581		2 3								
	Ventil reverzní		1								
	Ventil reverzní tlakově odlehčený		3								
	Ventil směšovací (rozdělovací) reverzní		5								
3. Typ ovládání	Elektrický pohon								E		
¹⁾ Pohony s havarijí funkcí	Elektrický pohon NV230A-RE (AC230V, 3-bod)								E B M		
	Elektrický pohon NV24A-RE (AC/DC24V, 3-bod)								E B M		
	Elektrický pohon NV24A-MP-RE (AC/DC24V, (0)2...10V)								E B M		
	Elektrický pohon NVC24A-MP-RE (AC/DC24V, (0)2...10V)								E B M		
	Elektrický pohon NVK24A-3-RE (AC/DC24V, 3-bod) ¹⁾								E B M		
	Elektrický pohon NVK24A-MP-RE (AC/DC24V, (0)2...10V) ¹⁾								E B M		
	Elektrický pohon NVK230A-3-E (AC230V, 3-bod) ¹⁾								E B M		
	Elektrický pohon NVKC24A-MP-RE (AC/DC24V, (0)2...10V) ¹⁾								E B M		
	Elektrický pohon SV24A-MP-RE (AC/DC24V, (0)2...10V)								E B M		
	Elektrický pohon SVC230A-RE (AC230V, 3-bod)								E B M		
	Elektrický pohon SV24A-RE (AC/DC24V, 3-bod)								E B M		
	Elektrický pohon SVC24A-MP-RE (AC/DC24V, (0)2...10V)								E B M		
	Elektrický pohon EV230A-RE (AC230V, 3-bod)								E B N		
	Elektrický pohon EV24A-RE (AC/DC24V, 3-bod)								E B N		
	Elektrický pohon EV24A-MP-RE (AC/DC24V, (0)2...10V)								E B N		
	Elektrický pohon EVC24A-MF-RE (AC/DC24V, (0)2...10V)								E B N		
	Elektrický pohon RV24A-MF-RE (AC/DC24V, (0)2...10V)								E B N		
4. Připojení	Příruba s hrubou těsnící lištou									1	
	Příruba s výkružkem									2	
	Příruba s drážkou									3	
5. Materiálové provedení tělesa	Uhlíková ocel 1.0619 (-20 až 400 °C)										1
	Tvárná litina EN-JS 1025 (-20 až 300 °C)										4
	CrMo ocel 1.7357 (-20 až 500 °C)										7
	Austenit. nerez. ocel 1.4581 (-20 až 400 °C)										8
	Jiný materiál dle dohody										9
6. Těsnění v sedle	Kov - kov										1
²⁾ od DN 25; $t_{max} = 260$ °C	Měkké těsnění (kov - PTFE) v přímé větvi ²⁾										2
	Návar těsnících ploch tvrdokovem										3
7. Druh ucpávky	O - kroužek EPDM										1
	DRSpack® (PTFE)										3
	Vlnovec										7
	Vlnovec s bezpečnostní ucpávkou PTFE										8
8. Průtočná charakteristika	Lineární										L
³⁾ Nelze použít pro RV 2x5	Rovnoprocentní v přímé větvi										R
	LDMspline® ³⁾										S
	Parabolická ³⁾										P
	Lineární - děrovaná kuželka ³⁾										D
	Rovnoprocentní - děrovaná kuželka ³⁾										Q
	Parabolická - děrovaná kuželka ³⁾										Z
9. Kvs	Číslo sloupce dle tabulky Kvs součinitelů										X
10. Jmenovitý tlak PN	PN 16										16
	PN 40										40
11. Pracovní teplota °C	O - kroužek EPDM										140
⁴⁾ Nelze použít pro RV / HU 2x3	DRSpack® (PTFE), vlnovec										220
	DRSpack® (PTFE), vlnovec										260
	Vlnovec ⁴⁾										300
12. Jmenovitá světlost DN	DN										XXX

Příklad objednávky:

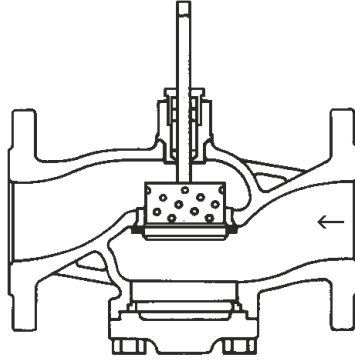
Regulační ventil dvoucestný DN 65, PN 40, s pohonem Belimo NV230A-RE, materiál tvárná litina, hrubá těsnící lišta, těsnění v sedle kov-kov, ucpávka PTFE, lineární charakteristika, Kvs = 63 m³/hod se značí: **RV 211 EBM 1413 L1 40/150-65**

Ventily RV / HU 2x1

Řez ventilem s válcovou kuželkou s výřezy

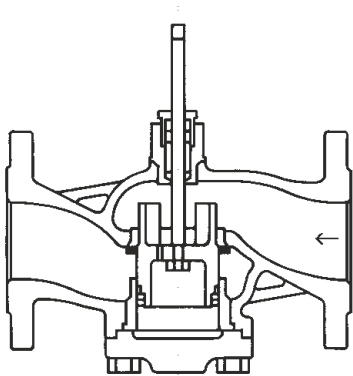


Řez ventilem s děrovanou kuželkou

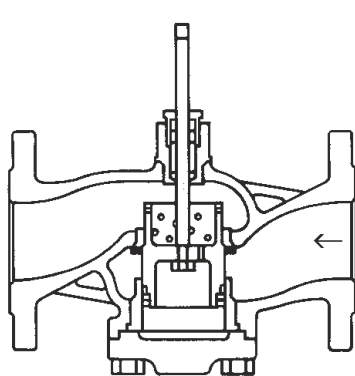


Ventily RV / HU 2x3

Řez tlakově vyváženým ventilem s válcovou kuželkou s výřezy

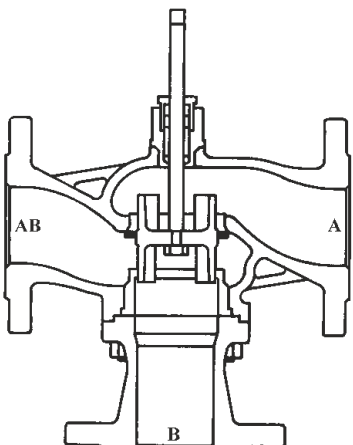


Řez tlakově vyváženým ventilem s děrovanou kuželkou



Ventily RV 2x5

Řez trojcestným ventilem s válcovou kuželkou s výřezy





Elektrické pohony

Belimo
NV... , SV...
EV... , RV...

Technické parametry

Typ	NV230A-RE	NV24A-RE	NV24A-MP-RE	NVC24A-MP-RE	NVK24A-3-RE	NVK24A-MP-RE
Označení v typ. čísle ventilu	EBM					
Napájecí napětí	AC 230 V	AC/DC 24 V				
Frekvence	50 / 60 Hz					
Příkon / dimenzování	2 W / 4,5 VA	1,5 W / 3 VA	3,5 W / 5,5 VA		2,5 W / 6 VA	
Řízení	3 - bodové		DC (0)2...10V parametrizovatelné		3 - bodové	DC (0)2...10V parametrizovatelné
Doba přestavení (pro 20 mm)	150 s		35 s		150 s	
Doba bezpečnostního přestavení	---		---		35 s	
Bezpečnostní funkce	---		---		NC, NO, lze nastavit libovolnou pozici	
Jmenovitá síla	1000 N					
Zdvih	20 mm					
Krytí	IP 54					
Maximální teplota média	+5 až 200°C, s mezikusem do 240°C					
Přípustná teplota okolí	0 až 50°C					
Přípustná vlhkost okolí	5 ... 95 %					
Hmotnost	2,6 kg	2,5 kg	2,6 kg	2,6 kg	2,8 kg	2,8 kg

Technické parametry

Typ	NVK230A-3-RE	NVKC24A-MP-RE	SV24A-MP-RE	SVC230A-RE	SV24A-RE	SVC24A-MP-RE
Označení v typ. čísle ventilu	EBM		EBM			
Napájecí napětí	AC 230 V	AC/DC 24 V		AC 230 V	AC/DC 24 V	
Frekvence	50 / 60 Hz					
Příkon / dimenzování	2 W / 4,5 VA	4,5 W / 9 VA	2 W / 3,5 VA	2 W / 4 VA	2,5 W / 5 VA	4 W / 6 VA
Řízení	3 - bodové	DC (0)2...10V parametrizovatelné		3 - bodové		DC (0)2...10V parametrizovatelné
Doba přestavení (pro 20 mm)	150 s	35 s	150 s		35 s	
Doba bezpečnostního přestavení	35 s		---			
Bezpečnostní funkce	NC, NO, lze nastavit libovolnou pozici		---			
Jmenovitá síla	1000 N		1500 N			
Zdvih	20 mm					
Krytí	IP 54					
Maximální teplota média	+5 ... 200°C, s mezikusem do 240°C					
Přípustná teplota okolí	0 až 50°C					
Přípustná vlhkost okolí	5 ... 95 %					
Hmotnost	2,9 kg	2,8 kg	2,6 kg		2,6 kg	

Technické parametry

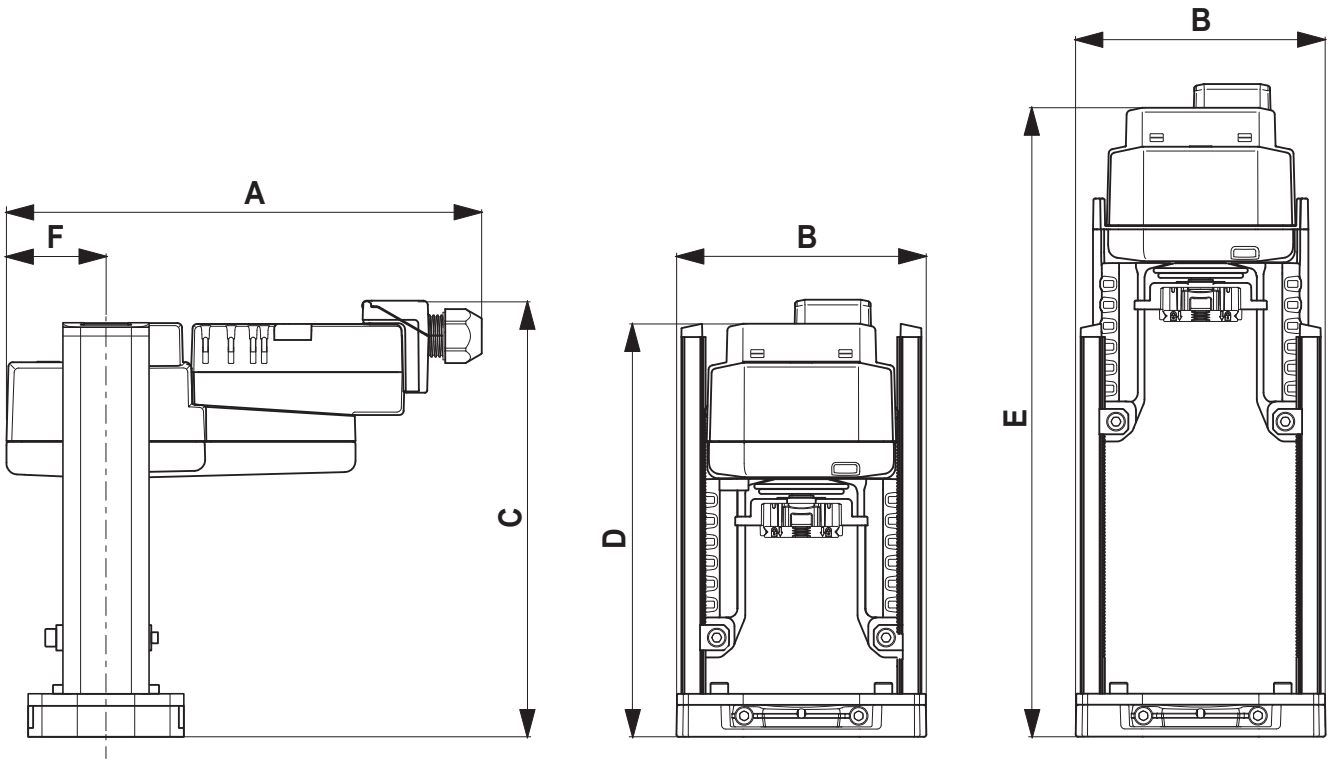
Typ	EV230A-RE	EV24A-RE	EV24A-MP-RE	EVC24A-MF-RE	EVC24A-MF-RE	RV24A-MF-RE
Označení v typ. čísle ventilu	EBN					
Napájecí napětí	AC 230 V	AC/DC 24 V				
Frekvence	50 / 60 Hz					
Příkon / dimenzování	5,5 W / 9,5 VA	2 W / 4,5 VA	4 W / 6 VA	11 W / 18 VA	6 W / 11 VA	
Řízení	3 - bodové			DC (0)2...10V parametrizovatelné		
Doba přestavení (pro 20 mm)	150 s			35 s	150 s	
Doba bezpečnostního přestavení	---					
Bezpečnostní funkce	---					
Jmenovitá síla	2500 N					4500 N
Zdvih	40 mm					
Krytí	IP 54					
Maximální teplota média	+5 až 200°C, s mezikusem do 240°C					
Přípustná teplota okolí	0 až 50°C					
Přípustná vlhkost okolí	5 ... 95 %					
Hmotnost	7,4 kg			7,5 kg		

Poznámka: Specifikace a technické parametry jsou informativní.

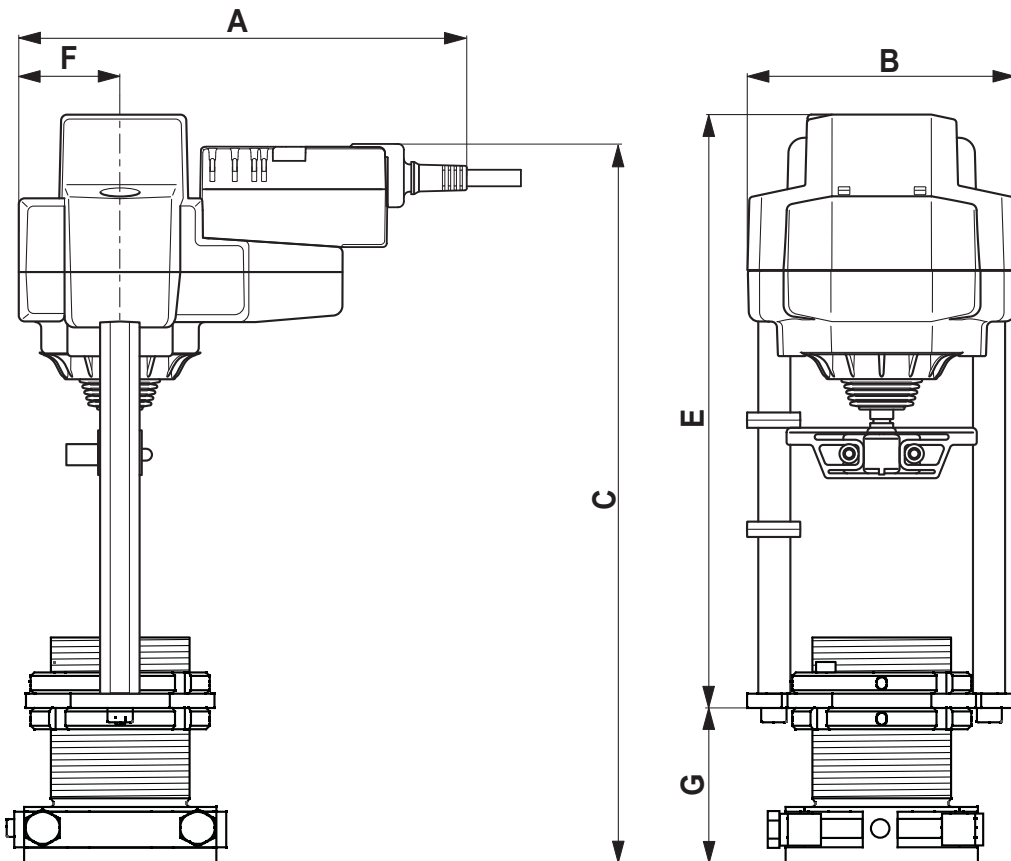
Podrobné a aktuální informace o pohonu naleznete na www.belimo.ch

Rozměry pohonů

Označení pohonu	Rozměry [mm]							obrázek
	A	B	C	D	E	F	G	
NV230A-RE	193	113	200	190	290	45	---	obr. 1
NV24A-RE	193	113	200	190	290	45	---	
NV24A-MP-RE	215	113	200	190	290	45	---	
NVC24A-MP-RE	215	113	200	190	290	45	---	
NVK24A-3-RE	244	113	217	207	307	45	---	
NVK24A-MP-RE	244	113	217	207	307	45	---	
NVK230A-3-RE	250	113	209	207	307	45	---	obr. 1
NVKC24A-MP-RE	244	113	217	207	307	45	---	
SV24A-MP-RE	215	113	200	190	290	45	---	
SV230A-RE	215	113	200	190	290	45	---	
SV24A-RE	193	113	200	190	290	45	---	
SVC24A-MP-RE	215	113	200	190	290	45	---	obr. 2
EV230A-RE	227	140	342...408	---	315	53	44...110	
EV24A-RE	205	140	342...408	---	315	53	44...110	
EV24A-MP-RE	227	140	342...408	---	315	53	44...110	
EVC24A-MF-RE	233	140	344...410	---	315	53	44...110	
RV24A-MF-RE	233	140	344...410	---	315	53	44...110	



obr. 1: Pohony NV..., SV...



obr. 2: Pohony EV..., RV...

Maximální dovolené pracovní přetlaky dle ČSN EN 12516-1, resp. ČSN EN 1092-2 [MPa]

Materiál	PN	Teplota [°C]													
		RT ¹⁾	100	120	150	200	250	300	350	375	400	425	450	475	500
Tvárná litina EN-JS 1025 (EN-GJS-400-18-LT)	16	1,60	1,60	1,60	1,55	1,47	1,39	1,28	1,12	---	---	---	---	---	---
	25	2,50	2,50	2,50	2,43	2,30	2,18	2,00	1,75	---	---	---	---	---	---
	40	4,00	4,00	4,00	3,88	3,68	3,48	3,20	2,80	---	---	---	---	---	---
Uhlíková ocel 1.0619 (GP240GH)	16	1,56	1,36	1,32	1,27	1,14	1,04	0,94	0,88	0,86	0,84	---	---	---	---
	25	2,44	2,13	2,07	1,98	1,78	1,62	1,47	1,37	1,35	1,32	---	---	---	---
	40	3,90	3,41	3,31	3,17	2,84	2,60	2,35	2,19	2,16	2,11	---	---	---	---
Legovaná ocel 1.7357 (G17CrMo5-5)	16	1,63	1,63	1,61	1,58	1,49	1,43	1,33	1,23	1,20	1,15	1,11	1,07	1,00	0,89
	25	2,55	2,54	2,51	2,48	2,33	2,23	2,08	1,93	1,88	1,80	1,73	1,67	1,56	1,39
	40	4,08	4,07	4,02	3,96	3,74	3,57	3,33	3,09	3,00	2,89	2,77	2,67	2,50	2,23
Austenit. nerez. ocel 1.4581 (GX5CrNiMoNb19-11-2)	16	1,59	1,44	1,39	1,33	1,25	1,17	1,10	1,06	1,05	1,02	1,02	1,01	1,00	0,89
	25	2,49	2,25	2,18	2,08	1,95	1,84	1,72	1,66	1,63	1,60	1,59	1,58	1,56	1,39
	40	3,98	3,60	3,49	3,33	3,13	2,94	2,75	2,65	2,61	2,56	2,54	2,52	2,50	2,23
Austenit. nerez. ocel 1.4308 (GX5CrNi19-10)	16	1,52	1,17	1,12	1,06	0,96	0,89	0,83	0,79	0,77	0,74	0,74	0,72	0,71	0,70
	25	2,37	1,84	1,76	1,66	1,50	1,40	1,30	1,23	1,20	1,16	1,15	1,13	1,11	1,09
	40	3,79	2,94	2,82	2,65	2,41	2,24	2,08	1,97	1,91	1,86	1,84	1,80	1,78	1,74

¹⁾ -10°C až 50°C



LDM, spol. s r.o.
Litomyšlská 1378
560 02 Česká Třebová
Česká Republika

tel.: +420 465 502 511
fax: +420 465 533 101
e-mail: sale@ldm.cz

LDM, spol. s r.o.
Kancelář Praha
Podolská 50
147 01 Praha 4
Česká Republika

tel.: +420 241 087 360
fax: +420 241 087 192
e-mail: sale@ldm.cz

LDM, spol. s r.o.
Kancelář Ústí nad Labem
Ladova 2548/38
400 11 Ústí nad Labem
- Severní Terasa
Česká Republika

tel.: +420 602 708 257
e-mail: tomas.kriz@ldm.cz

LDM servis, spol. s r.o.
Litomyšlská 1378
560 02 Česká Třebová
Česká Republika

tel.: +420 465 502 411-3
fax: +420 465 531 010
e-mail: servis@ldm.cz

LDM Bratislava s.r.o.
Mierová 151
821 05 Bratislava
Slovensko

tel.: +421 2 43415027-8
fax: +421 2 43415029
e-mail: ldm@ldm.sk

LDM, Polska Sp. z o.o.
ul. Bednorza 1
40 384 Katowice
Polsko

tel.: +48 32 730 56 33
fax: +48 32 730 52 33
mobile: +48 601 354 999
e-mail: ldmpolska@ldm.cz

LDM Armaturen GmbH
Wupperweg 21
D-51789 Lindlar
Německo

tel.: +49 2266 440333
fax: +49 2266 440372
mobile: +49 177 2960469
e-mail: ldmmaturen@ldmvalves.com

OOO "LDM Promarmatura"
Jubilejnyj prospekt,
dom.6a, of. 601
141400 Khimki Moscow Region
Rusko

tel.: +7 4957772238
fax: +7 4956662212
mobile: +7 9032254333
e-mail: inforus@ldmvalves.com

TOO "LDM"
Shakirova 33/1
kab. 103
100012 Karaganda
Kazachstán

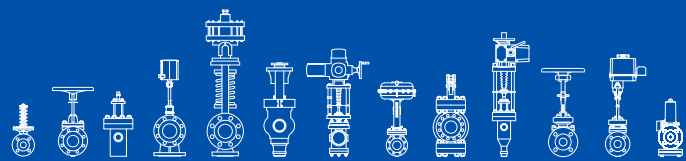
tel.: +7 7212 566 936
fax: +7 7212 566 936
mobile: +7 701 738 36 79
e-mail: sale@ldm.kz

LDM - Bulgaria - OOD
z. k. Mladost 1
bl. 42, floor 12, app. 57
1784 Sofia
Bulharsko

tel.: +359 2 9746311
fax: +359 2 9746311
mobile: +359 888 925 766
e-mail: ldm.bg@ldmvalves.com

www.ldmvalves.com

LDM, spol. s r.o. si vyhrazuje právo změnit své výrobky a specifikace bez předchozího upozornění



POWER THROUGH IDEAS