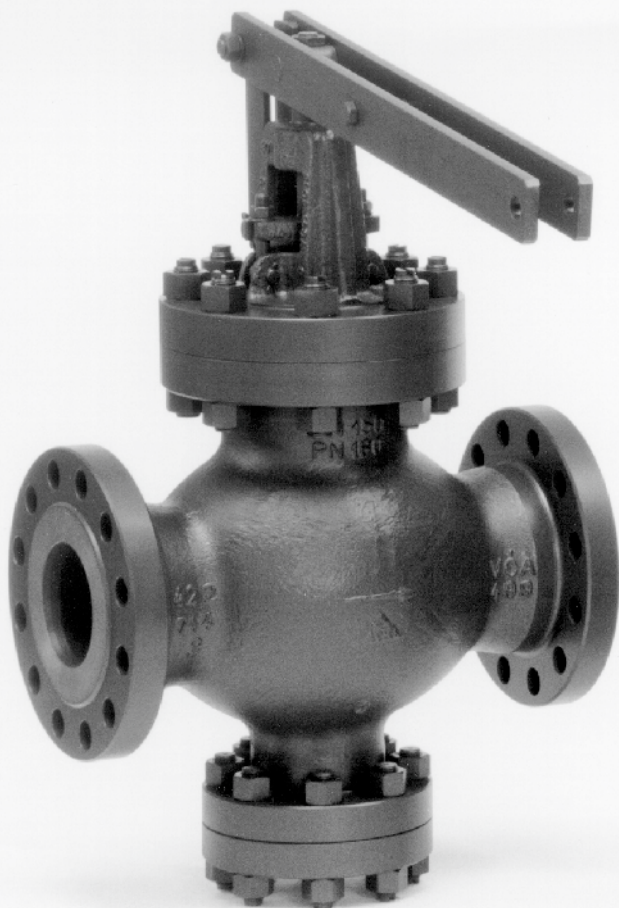




02 - 05.1  
10.05.CZ

## REGULAČNÍ VENTILY

# G 45



## Diagram pro určení součinitele Kvs ventilu v závislosti na požadovaném průtoku Q vody a tlakovém spádu $\Delta p$ na ventilu

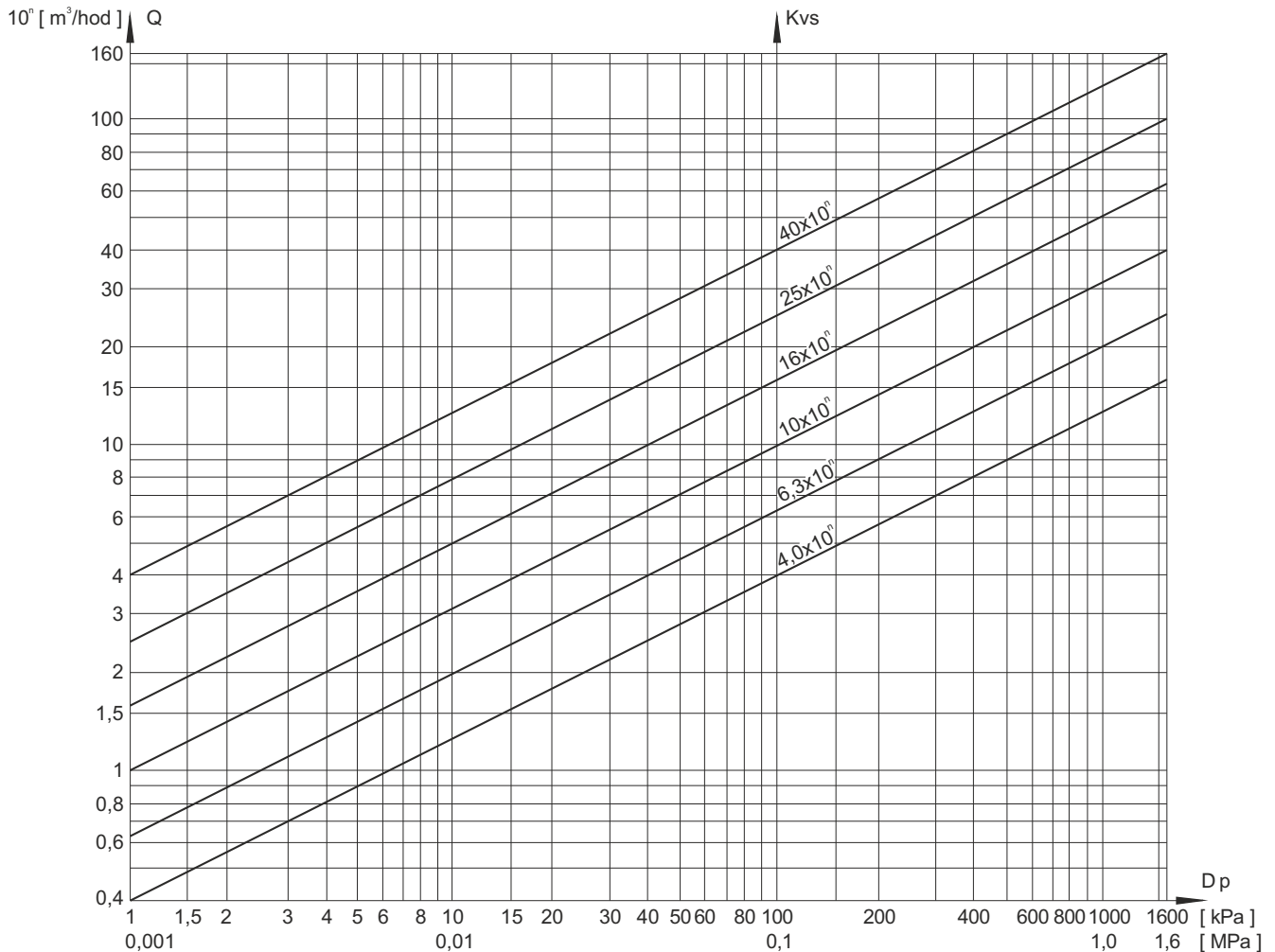


Diagram slouží k určení Kvs ventilu v závislosti na požadovaném průtoku vody při daném tlakovém spádu. Lze jej použít též k zjištění tlakové ztráty známého ventilu v závislosti na průtoku. Diagram platí přesně pro vodu o hustotě 1000 kg/m<sup>3</sup>.

Pro hodnotu  $Q = q \cdot 10^n$  je nutno počítat s hodnotou  $Kvs = k \cdot 10^0$ . Např. hodnotě  $Kv = 2,5 = 25 \cdot 10^{-1}$  odpovídá při tlakovém spádu 40 kPa průtok  $16 \cdot 10^{-1} = 1,6 \text{ m}^3/\text{hod}$  vody.

### Schéma sestavení úplného typového čísla ventilů G 45

		X XX	X X X	- X XXX	/ XXX	- XXX
<b>1. Ventil</b>	Regulační ventil	<b>G</b>				
<b>2. Označení typu</b>	Ventily regulační, pákové, dvousedlové	<b>45</b>				
<b>3. Směr proudění</b>	Přímé		<b>1</b>			
<b>4. Připojení</b>	Přírubové		<b>1</b>			
	Přivařovací		<b>2</b>			
<b>5. Ovládání</b>	Upraveno pro dálkové ovládání		<b>5</b>			
<b>6. Materiál</b>	Legovaná ocel 1.7357			<b>2</b>		
	Uhlíková ocel 1.0619			<b>5</b>		
<b>7. Jmenovitý tlak PN</b>	Dle provedení				<b>XXX</b>	
<b>8. Pracovní teplota °C</b>	Dle provedení					<b>XXX</b>
<b>9. Jmenovitá světlost DN</b>	Dle provedení					<b>XXX</b>



# G 45 115 ...

## Regulační ventily pákové

**DN 150 až 400**  
**PN 16 až 100**

### Popis

Ventil je dvousedlový, pákový, uzpůsobený pro ovládání elektrickým servomotorem, případně pneumatickým nebo hydraulickým siloválcem. Je možné i provedení pro přímé připojení táhlového nebo rotačního pohonu. Regulační kuželka je vždy řešena pro parametry uvedené v objednávce a pro požadovaný druh charakteristiky.

Ventily se dodávají s pákovými servopohony výrobce ZPA Pečky - Modact MPS, Modact Control MPS a Modact Variant MPR, na zvláštní požadavek s přímočarými táhlovými pohony výrobců ZPA Pečky a Regada Prešov nebo víceotáčkovými pohony a lineární jednotkou výrobců Auma a Schiebel. Spojovací táhlo není součástí dodávky, pokud není požadováno v objednávce.

### Použití

Jako regulační, redukční nebo přepouštěcí orgán s nepřímým, případně přímým ovládním. Nejvyšší dovolené pracovní přetlaky jsou určeny dle EN 12 516-1 viz. strana 14 tohoto katalogu. Případné použití pro vyšší teploty je nutno předem projednat s výrobcem. Správná funkce regulačního ventilu je závislá na dispozičním uspořádání a dimenzování regulační stanice a proto se doporučuje návrh ventilu konzultovat s výrobcem.

### Pracovní média

Ventily jsou určeny pro regulaci průtoku a tlaku kapalin, případně par a plynů, jako je voda, vodní pára a jiná média kompatibilní s materiály vnitřních částí armatur. Na ventilech se připouští maximální provozní tlakové spády do 4,0 MPa, při respektování hodnoty jmenovitého tlaku, a s přihlédnutím ke konkrétním provozním podmínkám (poměr  $p_1 / p_2$ , vznik kavitace, nadkritické proudění apod.)

### Montážní polohy

Ventil je možno montovat jen do vodorovného potrubí, se svislým větvenem, s ovládací pákou nahoře, se směrem proudění pracovní látky podle šipky vyznačené na tělese. Není-li požadováno jiné umístění páky, montuje se vpravo ve směru proudění média.

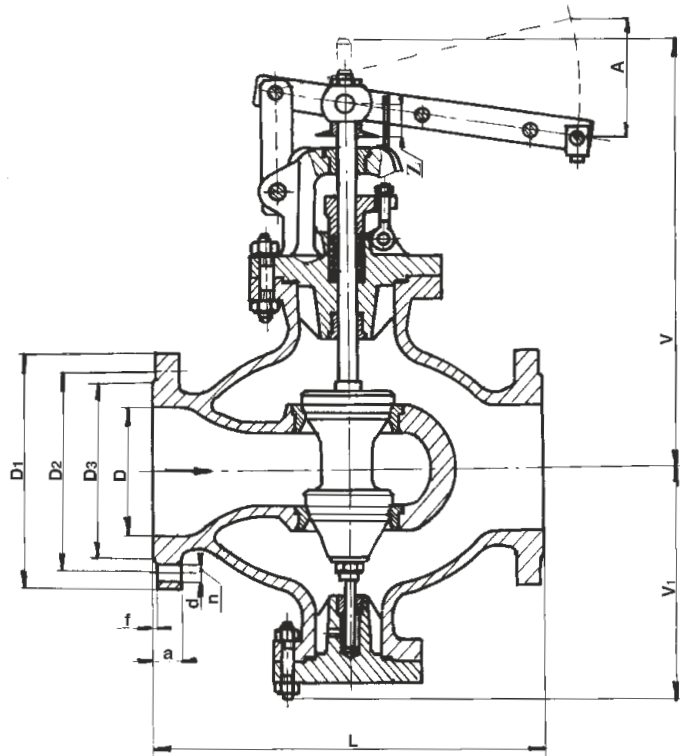
## Technické parametry

Konstrukční řada	G 45 115 240	G 45 115 2100	G 45 115 516	G 45 115 525	G 45 115 540	G 45 115 564	G 45 115 5100
Provedení	Regulační ventily dvousedlové, přírubové přímé						
Rozsah světlostí DN	200	150	200, 300, 400	200, 400	200, 400	150	150
Jmenovitý tlak PN	40	100	16	25	40	64	100
Materiál tělesa	Legovaná ocel 1.7357			Uhlíková ocel 1.0619			
Rozsah pracovních teplot	-20 až 550 °C			-20 až 400 °C			
Připojení *	ČSN 13 1213	ČSN 13 1215	ČSN 13 1211	ČSN 13 1212	ČSN 13 1213	ČSN 13 1214	ČSN 13 1215
Typ regulačního orgánu	sedlo / sedlový koš - tvarovaná (děrovaná) kuželka						
Průtočná charakteristika	Lineární, rovnoprocentní dle ČSN EN 60 534-1 (4/1997)						
Průtočná plocha Fs [cm <sup>2</sup> ]	17 - 200	10 - 110	17 - 408	17 - 408	17 - 408	10 - 110	10 - 110
Hodnoty Kvs	76,5 - 900	45 - 495	76,5 - 1836	76,5 - 1836	76,5 - 1836	45 - 495	45 - 495
Netěsnost	Třída netěsnosti II. dle ČSN EN 1349 (5/2001)						

\*) uvedené ČSN jsou z roku 1963, po dohodě s výrobcem je možné provedení připojení dle ČSN 13 1060 (7/1995) nebo ČSN EN 1092-1 (4/2002)

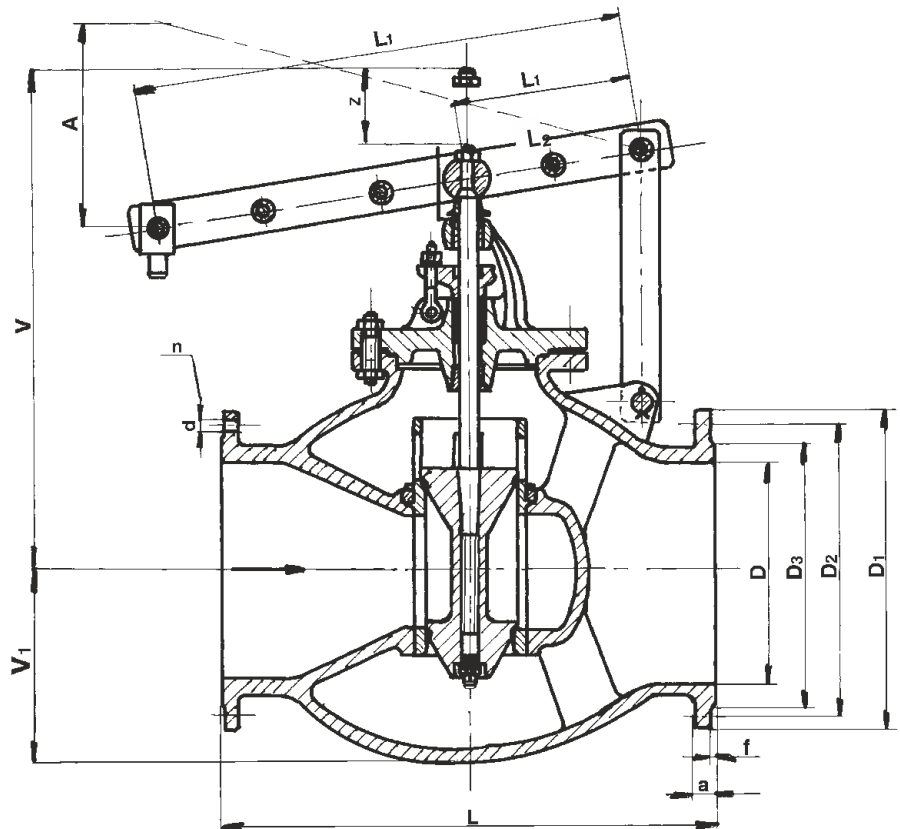
## Rozměry a hmotnosti ventilů G 45 115 DN 150 až 300

Typ		G 45 115 516		G 45 115 525	G 45 115 240 G 45 115 540		G 45 115 564	G 45 115 2100 G 45 115 5100	
DN	[mm]	200	300	200	200	150	150		
D	[mm]	200	300	200	200	150	150		
L	[mm]	600	850	600	600	600	600		
~V	[mm]	680	930	680	680	660	660		
~V <sub>1</sub>	[mm]	360	500	360	360	360	360		
D <sub>1</sub>	[mm]	335	460	360	375	340	350		
D <sub>2</sub>	[mm]	295	410	310	320	280	290		
D <sub>3</sub>	[mm]	268	378	278	280	240	250		
A	[mm]	270	270	270	270	280	280		
f	[mm]	3	4	3	3	3	3		
a	[mm]	24	28	30	34	36	44		
d	[mm]	23	27	27	30	33	33		
n	[mm]	12	12	12	12	8	12		
Fs	[cm <sup>2</sup> ]	17-200	40-250	17-200	17-200	10-110	10-110		
Kvs	[m <sup>3</sup> /hod]	76,5-900	180-1125	76,5-900	76,5-900	45-495	45-495		
m	[kg]	380	600	380	380	400	420		



## Rozměry a hmotnosti ventilů G 45 115 DN 400

Typ		G 45 115 516	G 45 115 525	G 45 115 540
DN	[mm]	400	400	400
D	[mm]	400	400	400
L	[mm]	900	900	900
L <sub>1</sub>	[mm]	856	856	856
L <sub>2</sub>	[mm]	306	306	306
~V	[mm]	910	910	910
~V <sub>1</sub>	[mm]	360	360	360
D <sub>1</sub>	[mm]	580	610	655
D <sub>2</sub>	[mm]	525	550	585
D <sub>3</sub>	[mm]	490	505	535
A	[mm]	280	280	280
f	[mm]	4	4	4
a	[mm]	50	50	50
d	[mm]	30	33	40
n	[mm]	16	16	16
Fs	[cm <sup>2</sup> ]	80-408	80-408	80-408
Kvs	[m <sup>3</sup> /hod]	360-1836	360-1836	360-1836
m	[kg]	1023	1023	1023





# G 45 125 ...

## Regulační ventily pákové

**DN 300**  
**PN 40**

### Popis

Ventil je dvousedlový, pákový, uzpůsobený pro ovládání elektrickým servomotorem, případně pneumatickým nebo hydraulickým siloválcem. Je možné i provedení pro přímé připojení táhlového nebo rotačního pohonu. Regulační kuželka je vždy řešena pro parametry uvedené v objednávce a pro požadovaný druh charakteristiky.

Ventily se dodávají s pákovými servopohony výrobce ZPA Pečky - Modact MPS, Modact Control MPS a Modact Variant MPR, na zvláštní požadavek s přímočarými táhlovými pohony výrobců ZPA Pečky a Regada Prešov nebo víceotáčkovými pohony a lineární jednotkou výrobců Auma a Schiebel. Spojovací táhlo není součástí dodávky, pokud není požadováno v objednávce.

### Použití

Jako regulační, redukční nebo přepouštěcí orgán s nepřímým nebo přímým ovládním. Nejvyšší dovolené pracovní přetlaky jsou určeny dle EN 12 516-1 viz. strana 14 tohoto katalogu. Případné použití pro vyšší teploty je nutno předem projednat s výrobcem. Správná funkce regulačního ventilu je závislá na dispozičním uspořádání a dimenzování regulační stanice a proto se doporučuje návrh ventilu konzultovat s výrobcem.

### Pracovní média

Ventily jsou určeny pro regulaci průtoku a tlaku kapalin, případně par a plynů, jako je voda, vodní pára a jiná média kompatibilní s materiály vnitřních částí armatur. Na ventilech se připouští maximální provozní tlakové spády do 4,0 MPa, při respektování hodnoty jmenovitého tlaku, a s přihlédnutím ke konkrétním provozním podmínkám (poměr  $p_1 / p_2$ , vznik kavitace, nadkritické proudění apod.)

### Montážní polohy

Ventil je možno montovat jen do vodorovného potrubí, se svislým vřetenem, s ovládací pákou nahoře, se směrem proudění pracovní látky podle šipky vyznačené na tělese. Není-li požadováno jiné umístění páky, montuje se vpravo ve směru proudění média.

## Technické parametry

Konstrukční řada	G 45 125 240	G 45 125 540
Provedení	Regulační ventily dvousedlové, přivařovací přímé	
Rozsah světlostí DN	300	
Jmenovitý tlak PN	40	
Materiál tělesa	Legovaná ocel 1.7357	Uhlíková ocel 1.0619
Rozsah pracovních teplot	-20 až 450 °C	-20 až 400 °C
Připojení *	ČSN 13 1070 (1984)	
Typ regulačního orgánu	sedlový koš - tvarovaná (děrovaná) kuželka	
Průtočná charakteristika	Lineární, rovnoprocentní dle ČSN EN 60 534-1 (4/1997)	
Průtočná plocha Fs [cm ]	40 - 175	
Hodnoty Kvs	180 - 787,5	
Netěsnost	Třída netěsnosti II. dle ČSN EN 1349 (5/2001)	

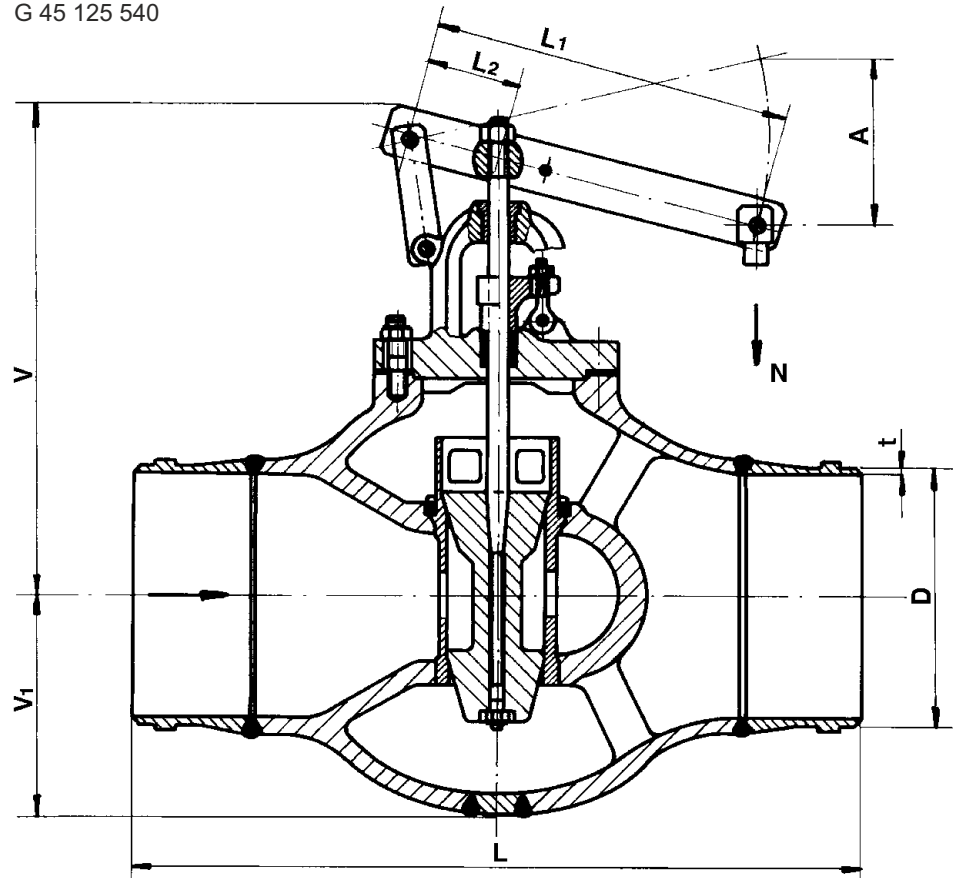
\*) po dohodě s výrobcem je možné provedení připojení dle ČSN 13 1075 (3/1991) nebo ČSN EN 12 627 (8/2000)



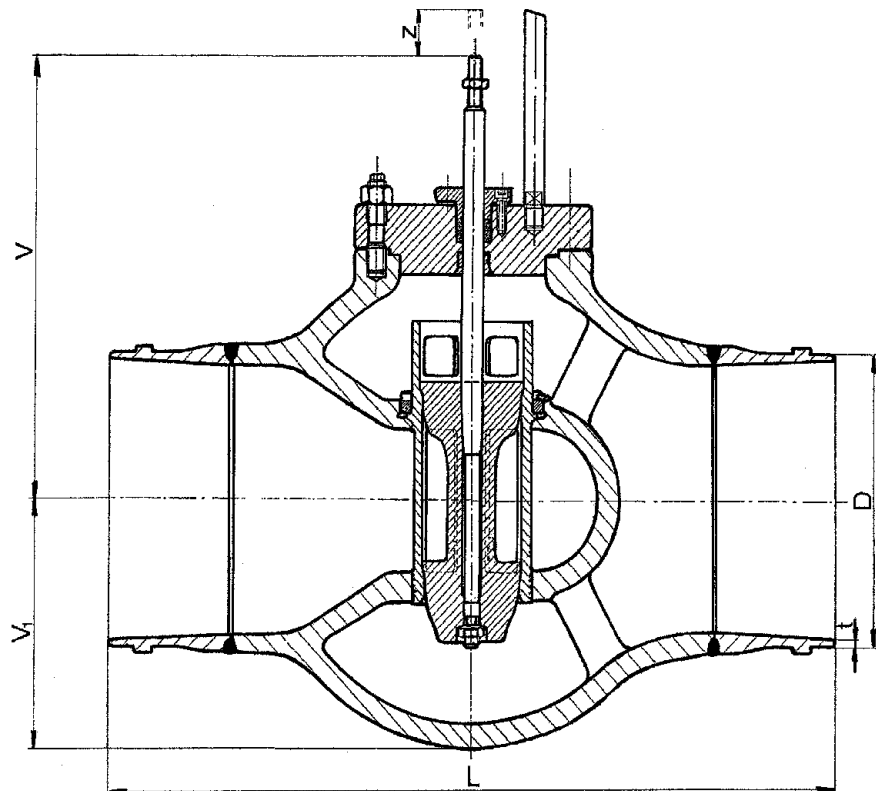
**Rozměry  
a hmotnosti ventilů  
G 45 125 DN 300**

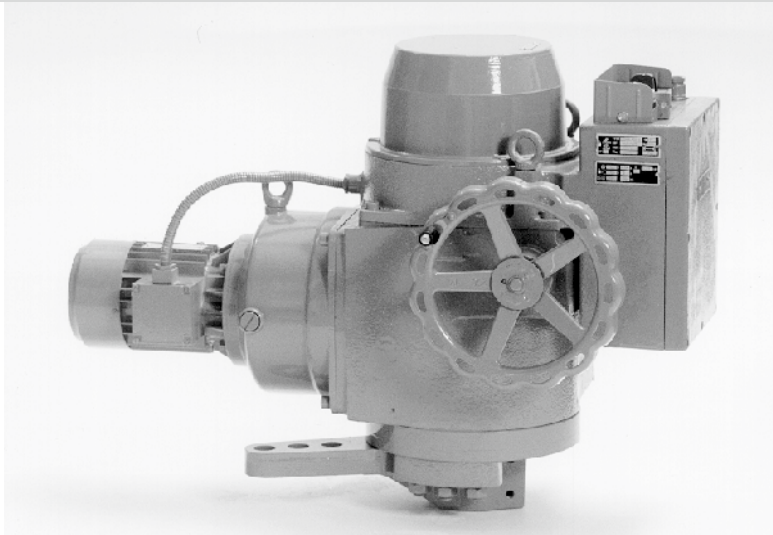
Typ		G 45 125 540	G 45 125 240
DN	[mm]	300	300
D	[mm]	324	324
L	[mm]	900	900
~V	[mm]	660	494
~V <sub>1</sub>	[mm]	265	265
t	[mm]	8	8
L <sub>1</sub>	[mm]	440	---
L <sub>2</sub>	[mm]	110	---
A	[mm]	240	---
z	[mm]	---	60
Fs	[cm <sup>2</sup> ]	40-175	40-175
Kvs	[m <sup>3</sup> /hod]	180-787,5	180-787,5
m	[kg]	375	300

G 45 125 540



G 45 125 240





## Elektrický pohon ZPA Pečky

**Modact MPS**  
**Modact MPS Control**

### Technické parametry

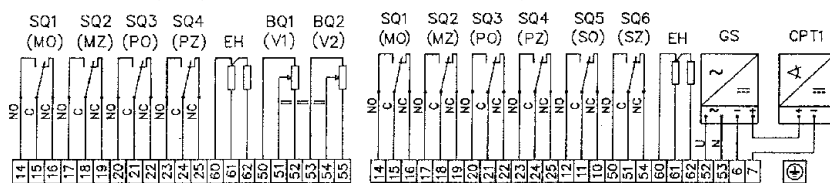
Typ	Modact MPS	Modact MPS Control
Napájecí napětí	3 x 230 V / 400 V ± 6%	
Frekvence	50 Hz	
Výkon	viz specifikační tabulka	
Řízení	2-bodové nebo 3-bodové	
Krouticí moment	160 až 1250 Nm	
Pracovní zdvih	60° až 160°	
Krytí	IP 55	
Maximální teplota média	daná použitou armaturou	
Přípustná teplota okolí	-25 až 55 °C	
Přípustná vlhkost okolí	10 - 100 % s kondenzací	
Hmotnost	max. 120 kg	

### Schéma zapojení pohonu Modact MPS

Provedení - svorkovnice

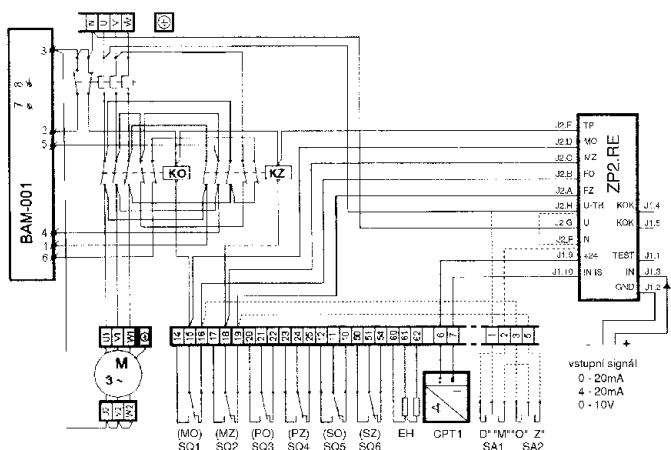
Vysílač polohy: odporový 2x100 Ohm

Vysílač polohy: kapacitní CPT 1 1/A 4 - 20 mA



### Schéma zapojení pohonu Modact MPS Control

S proudovým vysílačem, zabudovanou stykačovou kombinací, tepelným relé, regulátorem ZP2.RE a dynamickou brzdou BAM-001.



- SQ1 (MO) momentový vypínač pro směr "otevívá"
- SQ2 (MZ) momentový vypínač pro směr "zavírá"
- SQ3 (PO) polohový vypínač pro směr "otevívá"
- SQ5 (PZ) polohový vypínač pro směr "zavírá"
- SQ4 (SO) signalizační vypínač pro směr "otevívá"
- SQ6 (SZ) signalizační vypínač pro směr "zavírá"
- EH topné články 2x TR551 10k/A
- CPT1 kapacitní vysílač polohy CPT1/A4 - 20 mA
- BAM-001 dynamická brzda
- KO stykač pro směr "otevívá"
- KZ stykač pro směr "zavírá"
- F tepelné relé
- SA1 přepínač ovládní "místní - dálkové"
- SA2 přepínač "otevívá - zavírá"
- BQ1, BQ2 vysílač polohy 2x 100 W
- ZP2.RE mikročítačový regulátor polohy
- GS napájecí zdroj pro proud. vysílač 230V/24V
- M1- jednofázový elektromotor
- M3- třífázový asynchronní elektromotor
- C motorový kondenzátor
- T síťový transformátor
- S svorkovnice
- Z zástrčka "KBNS"

## Specifikace pohonů Modact MPS a Modact MPS Control

**Základní výbava:** 1 elektromotor 2 topné články  
2 momentové vypínače MO, MZ 2 signalizační vypínače SO, SZ - u servomotorů s CPT 1/A  
2 polohové vypínače PO, PZ a u servomotorů bez vysílače

### Základní technické parametry:

Typ	Rozsah vypínacího mom. [Nm]	Doba přestavní [s/90°]	Elektromotor			Olejevá náplň [l]	Hmotnost [kg]	Typové číslo	
			Výkon motoru [W]	Proud motoru In [A]	Proud motoru Iz [A]			základní	doplňkové
MPS 32/16	160 - 320	16	180	0,57	1,82	3,4	70	52 262	XX1X
MPS 32/32		32							XX2X
MPS 32/63		63							XX3X
MPS 32/120		120							XX4X
MPS 63/16	320 - 630	16	180	0,57	1,82	10	120	52 263	XX1X
MPS 63/32		32							XX2X
MPS 63/63		63							XX3X
MPS 63/120		120							XX4X
MPS 125/16	630 - 1250	16	370	1,05	3,25	10	120	52 264	XX1X
MPS 125/32		32							XX2X
MPS 125/63		63							XX3X
MPS 125/120		120							XX4X

### Provedení, elektrické připojení

se svorkovnicí 6XXX  
s konektorem KBSN (pouze provedení Modact MPS) 7XXX

### Pracovní zdvih - způsob mechanického spojení s ovládaným orgánem

s pákou a přírubou se zarážkami

60°	X1XX
90°	X2XX
120°	X3XX
160°	X4XX

### Přídavná výbava pro servomotory Modact MPS

Odporový vysílač polohy 2 x 100 Ohm	XXX1
Provedení bez vysílače polohy	XXX0
Proudový vysílač polohy CPT 1/A 4-20 mA se zabudovaným napáj. zdrojem	XXX7
Proudový vysílač polohy CPT 1/A 4-20 mA bez zabudovaného napáj. zdroje	XXX9

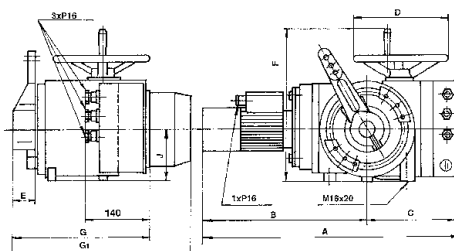
### Přídavná výbava pro servomotory Modact MPS Control

	Kompletní vybavení s regul. polohy a brzdou BAM		Bez regul. polohy, s brzdou BAM a rezervačními stykači		Bez regul. polohy a brzdy BAM, s reverzačními stykači	
	s BMO	bez BMO	s BMO	bez BMO	s BMO	bez BMO
Bez vysílače polohy	---	---	XXXC	XXXL	XXXG	XXXR
Odporový vysílač polohy 2 x 100 Ohm	---	---	XXXD	XXXM	XXXH	XXXS
CPT 1/A 4-20 mA se zabud. napáj. zdrojem	---	---	XXXE	XXXN	XXXJ	XXXT
CPT 1/A 4-20 mA bez zabud. napáj. zdroje	XXXA	XXXB	XXXF	XXXP	XXXK	XXXU

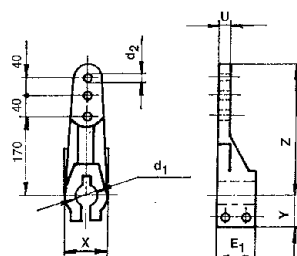
## Rozměry pohonu Modact MPS a Modact MPS Control

	52 262	52 263	52 264
A	620	712	731
B	386	460	479
C	234		252
D	200		250
E	62		82
E <sub>1</sub>	60		80
F	346		420
G	340		445
G <sub>1</sub>	456		562
J	120		145
K	70		100
L	90		110
M	140		200
N	41		60
O	14		18
S	56		70
T	4		7
U	25		30
X	65		80
Y	41		55
Z	273		278
d	40 h 8		50 h 8
d <sub>1</sub>	40 H 7		50 H 7
d <sub>2</sub>	3x 20H8		3x 25H8
b	12 P9		16 P9
h	8		10
e	35		43,8

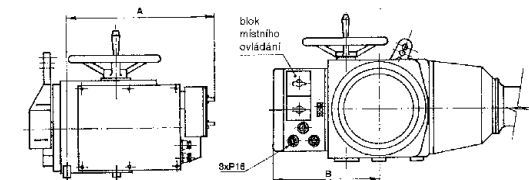
### Modact MPS



### Páka

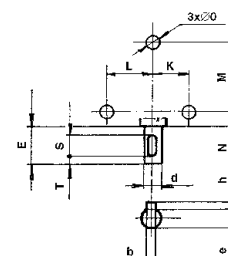


### Modact MPS Control

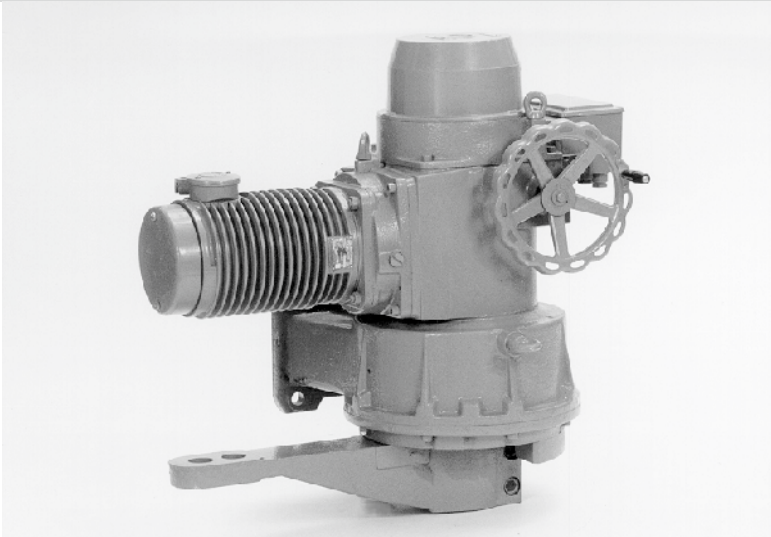


	52 262	52 263	52 264
A	370		440
B	250		275

### Základní deska - otvory







# Elektrický pohon ZPA Pečky

## Modact Variant MPR

### Technické parametry

Typ	Modact Variant MPR
Napájecí napětí	230 V ± 6%
Frekvence	50 Hz
Výkon	50 W
Řízení	spojité
Krouticí moment	250 až 4000 Nm
Pracovní zdvih	60° až 160°
Krytí	IP 55
Maximální teplota média	daná použitou armaturou
Přípustná teplota okolí	-25 až 55 °C
Přípustná vlhkost okolí	10 - 100 % s kondenzací
Hmotnost	max. 282 kg

### Schéma zapojení pohonu

#### Provedení - svorkovnice

Schéma zapojení s odporovým vysílačem 2x100 Ohm

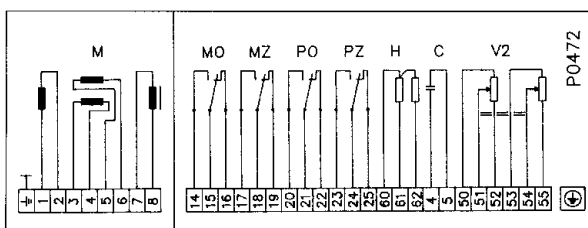


Schéma zapojení s proudovým vysílačem CPT1/A bez zabudovaného napájecího zdroje

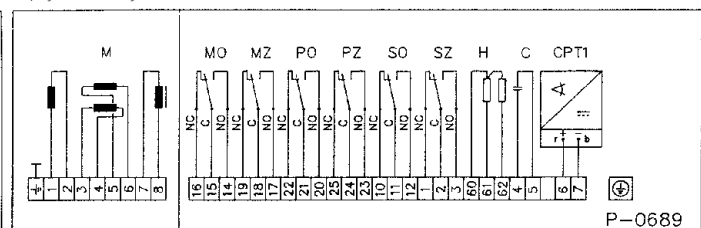
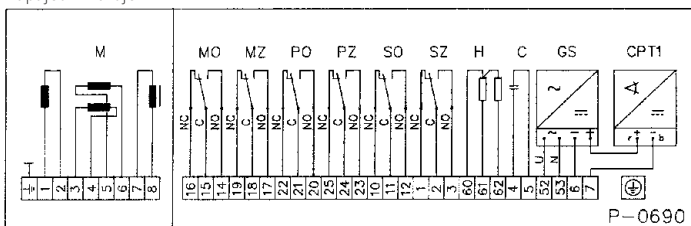


Schéma zapojení s proudovým vysílačem CPT1/A se zabudovaným napájecím zdrojem



- MO momentový vypínač pro směr "otevívá"
- MZ momentový vypínač pro směr "zavírá"
- PO polohový vypínač pro směr "otevívá"
- PZ polohový vypínač pro směr "zavírá"
- SO signalizační vypínač pro směr "otevívá"
- SZ signalizační vypínač pro směr "zavírá"
- H topné články
- CPT1 kapacitní vysílač polohy CPT1/A4-20 mA
- V2 odporový vysílač polohy 2 x 100 W
- GS napájecí zdroj pro proud. vysílač 230V/24V
- M motor dvoufázový asynchronní
- C kondenzátor
- S svorkovnice
- Z zástrčka "KBNS"

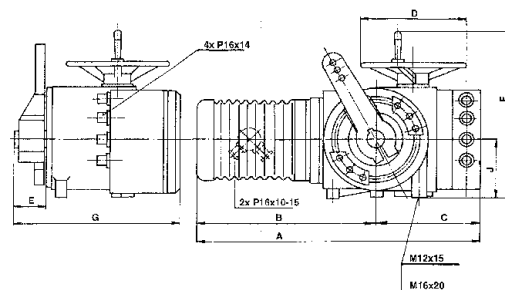
## Specifikace pohonů Modact Variant MPR

Typ	Jmenovitý moment [Nm]	Klidový moment [N/m]	Rozsah ovládací doby [s/90°]	Elektromotor			Olejevá náplň [kg]	Hmotnost [kg]	Typové číslo	
				[W]	[mF]	BF/ŘF [A]			základní	doplňkové
MPR 25-40	250-400	1400	10-19	50	8	0,6/0,6	4,4	104	52 222	XX0X
MPR 40-63	400-630	1750	14-30							XX1X
MPR 63-100	630-1000	2650	30-55							XX2X
MPR 100-200	1000-2000	4550	50-80	50	8	0,6/0,6	4,4	282	52 223	XX0X
MPR 160-300	1600-3000	5950	73-138							XX1X
MPR 250-400	2500-4000	8940	130-195							XX2X
<b>Provedení, elektrické připojení:</b>										
se svorkovnicí										6XXX
s konektorem KBSN										7XXX
<b>Pracovní zdvih</b>				60° pro 52 222	67,5° pro 52 223	X1XX				
				90° pro 52 222	90° pro 52 223	X2XX				
				120° pro 52 222	112,5° pro 52 223	X3XX				
				160° pro 52 222	157° pro 52 223	X4XX				
				90° pro 52 222; přímé připoj.		X5XX				
<b>Přídavná výzbroj</b>				Provedení bez vysílače polohy		XXX1				
				V2 Odporový vysílač polohy 2 x 100 Ohm		XXX0				
				CPT1+GS Proudový vysílač polohy CPT 1/A 4-20 mA se zabudovaným napáj. zdrojem		XXX7				
				CPT1 Proudový vysílač polohy CPT 1/A 4-20 mA bez zabudovaného napáj. zdroje		XXX9				
<b>Táhla</b>				s jednoduchým táhlem	Jen pro export	XXXX/3				
				s dvojitým táhlem	Jen pro export	XXXX/4				

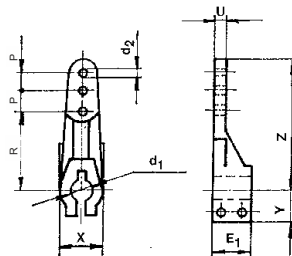
## Rozměry pohonu Modact MPS a Modact MPS Control

	52 222	52 223
A	782	793
B	517	548
C	265	220
D	250	300
E	85	123
E <sub>1</sub>	80	120
F	420	560
G	555	750
J	145	260
K	100	185
L	110	-
M	200	200
N	57	33
O	18	22
P	40	55
R	170	400
S	70	180
T	7	11
U	30	36
X	80	130
Y	55	80
Z	278	490
d	50 h 8	90 h 8
d <sub>1</sub>	40 h 7	90 h 7
d <sub>2</sub>	3x 25H8	3x 40h8
b	16 P9	25 P9
h	10	14
e	43,8	81,3

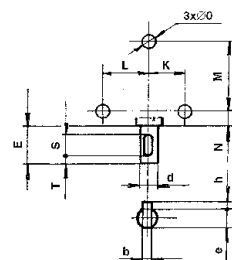
Modact Variant MPR 52 222



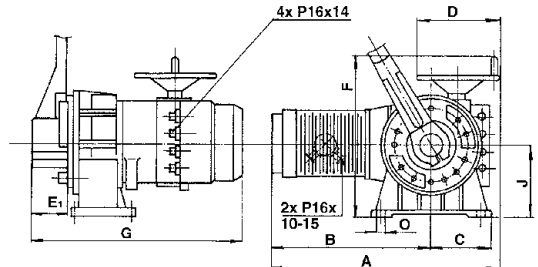
Páka



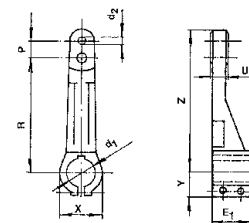
Základní deska - otvory



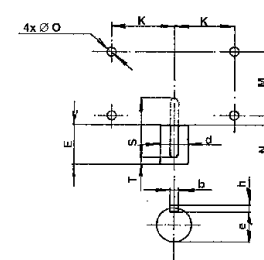
Modact Variant MPR 52 223

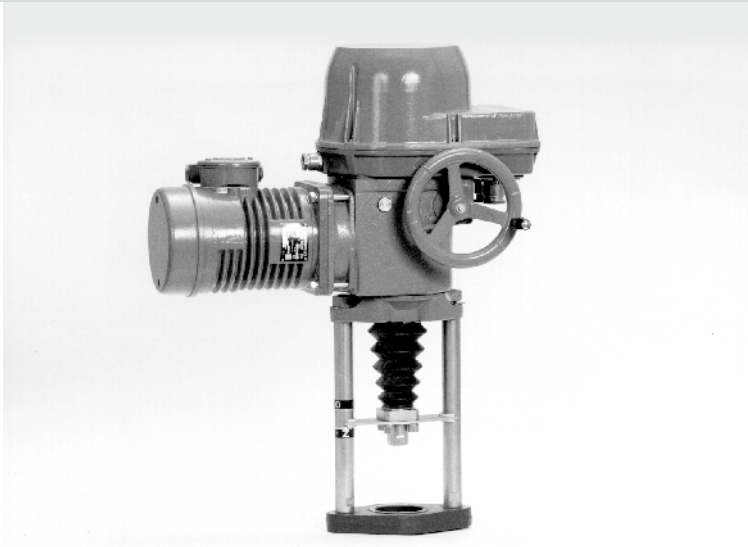


Páka



Základní deska - otvory





## Elektrické pohony **Regada**

### Modact MTR

Technické parametry	
Typ	Modact MTR
Napájecí napětí	230 V AC
Frekvence	50 Hz
Výkon	16 nebo 25 W
Řízení	3 - bodové (ve spojení s regulátorem NOTREP spojitě)
Jmenovitá síla	6,3, 10, 16, 25 kN
Zdvih	12,5 až 100 mm
Krytí	IP 55 / IP 67
Maximální teplota média	daná použitou armaturou
Přípustná teplota okolí	-25 až 55 °C
Přípustná vlhkost okolí	90 %
Hmotnost	27 až 31 kg

→ Podrobné technické informace o pohonech naleznete v katalogové listu výrobce na webových stránkách [www.regada.sk](http://www.regada.sk)

## Schéma zapojení pohonu

Provedení - svorkovnice

Schéma zapojení s odporovým vysílačem 2x100 Ω

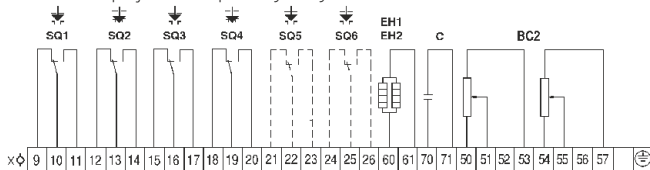


Schéma zapojení s kapacitním vysílačem 4 - 20 mA (se zdrojem)

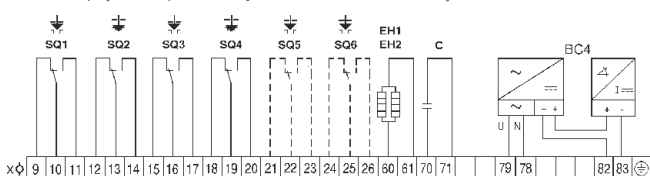
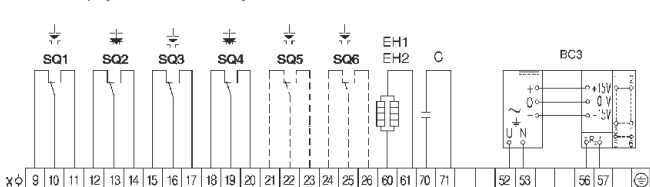
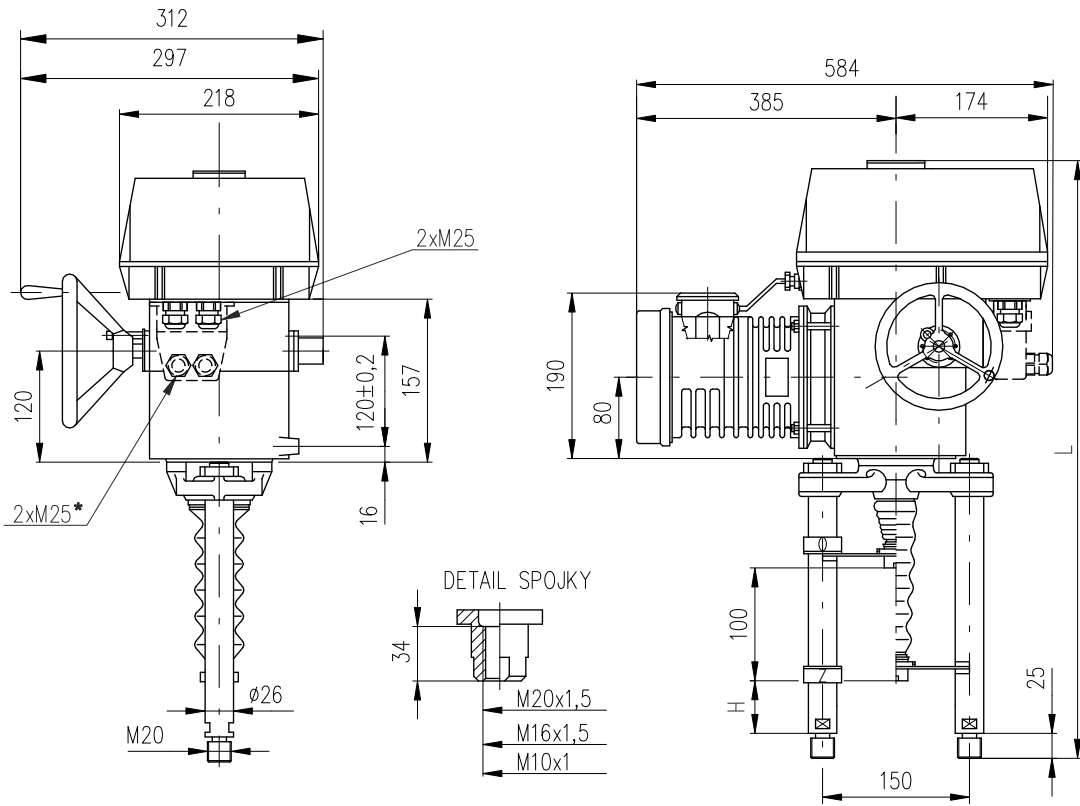


Schéma zapojení s indukčním vysílačem (0) 4 - 20 mA; 0 - 5 mA



- SQ1 (MO) momentový vypínač pro směr "otevívá"
- SQ2 (MZ) momentový vypínač pro směr "zavírá"
- SQ3 (PO) polohový vypínač pro směr "otevívá"
- SQ4 (PZ) polohový vypínač pro směr "zavírá"
- SQ5 (SO) signalizační vypínač pro směr "otevívá"
- SQ6 (SZ) signalizační vypínač pro směr "zavírá"
- EH1, EH2 topné články 2 x TR551 10k/A
- BC2 odporový vysílač polohy 2 x 100 W
- BC3 indukční vysílač polohy (0) 4 - 20 mA; 0 - 5 mA
- BC4 kapacitní vysílač polohy 4 - 20 mA
- C kondenzátor
- X svorkovnice

## Rozměry pohonu Modact MTR



\*pouze pro provedení s konektorem

	s lichoběžník. závitem		s kuličkovým šroubem	
Sloupky ČT	130	378 707	130	400 729
Sloupky UNL	74	320 649	74	344 673

## Specifikace pohonu Modact MTR

Elektrický servomotor přímočarý MTR								52 420.	X	X	X	X	/	X	X	
Provedení CX - standardní (-25° C až 55° C), připojení na svorkovnici								0								
Provedení T2 - tropické (-25° C až 55° C, 100% kondenzace), připojení na svorkovnici								6								
Zdvih [mm]								16	2							
								25	3							
								32	4							
								40	5							
								63	6							
<b>Přímočaré ústrojí s lichoběžníkovým závitem Tr 26x5</b>																
Jmenovitá osová síla	6300	Pracovní osová síla	4000 - 6300	Jmenovitá ovl. rychlost	32	Pracovní ovl. rychlost	38 - 32	Maximální osová síla <sup>2)</sup>	19000	0						
	4000		2500 - 4000		50		60 - 50		13000	1						
	10000		6300 - 10000		32		38 - 32		30000	2						
	6300		4000 - 6300		50		60 - 50		20000	3						
<b>Přímočaré ústrojí s kuličkovým šroubem K 25x5</b>																
Jmenovitá osová síla <sup>1)</sup>	16000	Pracovní osová síla	10000 - 16000	Jmenovitá ovl. rychlost	32	Pracovní ovl. rychlost	38 - 32	Maximální osová síla <sup>2)</sup>	39000	4						
	10000		6300 - 10000		50		60 - 50		30000	5						
	25000		10000 - 25000		32		38 - 32		55000	6						
	16000		10000 - 16000		50		60 - 50		40000	7						
	10000		6300 - 10000		63		75 - 63		39000	8						
	6300		4000 - 6300		100		120 - 100		29000	9						
Vysílač										Bez vysílače		0				
										Odporový		2 x 100 Ω	1			
												1 x 2000 Ω	2			
												2 x 2000 Ω	3			
												1 x 2000 Ω + 1x100 Ω	4			
										Indukční [mA]		(0) 4 - 20	5			
												0 - 5	6			
										Kapacitní [mA]		4 - 20 (se zdrojem)	7			
4 - 20 (bez zdroje)	8															
Zvláštní mechanické připojení										Sloupky UNL		7				
										Sloupky Č. Třebová		8				
										2 signalizační spínače SQ5, SQ6						P

1) Vypínací osová síla je nastavena na jmenovitou hodnotu s tolerancí + 30 %.

2) Naměřená osová síla při chodu motoru do zkratového stavu při napájecím napětí 230 V na polohovém ovladači



### Maximální dovolené pracovní přetlaky dle EN 12 516-1 [MPa]

Materiál	PN	Teplota [ °C ]							
		200	250	300	350	400	450	500	550
Uhlíková ocel 1.0619	16	1.14	1.04	0.94	0.88	0.84	---	---	---
	25	1.78	1.62	1.47	1.37	1.32	---	---	---
	40	2.84	2.60	2.35	2.19	2.11	---	---	---
	63	4.48	4.09	3.71	3.45	3.33	---	---	---
	100	7.11	6.50	5.89	5.48	5.28	---	---	---
Legovaná ocel 1.7357	40	3.47	3.57	3.33	3.09	2.89	2.67	2.23	0.88
	100	9.34	8.93	8.32	7.71	7.22	6.67	5.57	2.21



**LDM, spol. s r.o.**  
**Litomyšlská 1378**  
**560 02 Česká Třebová**  
**Česká Republika**

tel.: +420 465 502 511  
fax: +420 465 533 101  
e-mail: sale@ldm.cz

**LDM, spol. s r.o.**  
**Kancelář Praha**  
**Podolská 50**  
**147 01 Praha 4**  
**Česká Republika**

tel.: +420 241 087 360  
fax: +420 241 087 192  
e-mail: sale@ldm.cz

**LDM, spol. s r.o.**  
**Kancelář Ústí nad Labem**  
**Ladova 2548/38**  
**400 11 Ústí nad Labem**  
**- Severní Terasa**  
**Česká Republika**

tel.: +420 602 708 257  
e-mail: tomas.kriz@ldm.cz

**LDM servis, spol. s r.o.**  
**Litomyšlská 1378**  
**560 02 Česká Třebová**  
**Česká Republika**

tel.: +420 465 502 411-3  
fax: +420 465 531 010  
e-mail: servis@ldm.cz

**LDM Bratislava s.r.o.**  
**Mierová 151**  
**821 05 Bratislava**  
**Slovensko**

tel.: +421 2 43415027-8  
fax: +421 2 43415029  
e-mail: ldm@ldm.sk

**LDM, Polska Sp. z o.o.**  
**ul. Bednorza 1**  
**40 384 Katowice**  
**Polsko**

tel.: +48 32 730 56 33  
fax: +48 32 730 52 33  
mobile: +48 601 354 999  
e-mail: ldmpolska@ldm.cz

**LDM Armaturen GmbH**  
**Wupperweg 21**  
**D-51789 Lindlar**  
**Německo**

tel.: +49 2266 440333  
fax: +49 2266 440372  
mobile: +49 177 2960469  
e-mail: ldmmarmaturen@ldmvalves.com

**OOO "LDM Promarmatura"**  
**Jubilejnyj prospekt,**  
**dom.6a, of. 601**  
**141400 Khimki Moscow Region**  
**Rusko**

tel.: +7 4957772238  
fax: +7 4956662212  
mobile: +7 9032254333  
e-mail: inforus@ldmvalves.com

**TOO "LDM"**  
**Shakirova 33/1**  
**kab. 103**  
**100012 Karaganda**  
**Kazachstán**

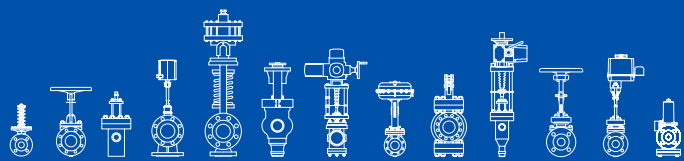
tel.: +7 7212 566 936  
fax: +7 7212 566 936  
mobile: +7 701 738 36 79  
e-mail: sale@ldm.kz

**LDM - Bulgaria - OOD**  
**z. k. Mladost 1**  
**bl. 42, floor 12, app. 57**  
**1784 Sofia**  
**Bulharsko**

tel.: +359 2 9746311  
fax: +359 2 9746311  
mobile: +359 888 925 766  
e-mail: ldm.bg@ldmvalves.com

# www.ldmvalves.com

LDM, spol. s r.o. si vyhrazuje právo změnit své výrobky a specifikace bez předchozího upozornění



# POWER THROUGH IDEAS