



**02 - 05.4**  
09.20.CZ

# REGULAČNÍ VENTILY NAJÍŽDĚCÍ

## **G 92**



## Diagram pro určení součinitele Kvs ventilu v závislosti na požadovaném průtoku Q vody a tlakovém spádu $\Delta p$ na ventilu

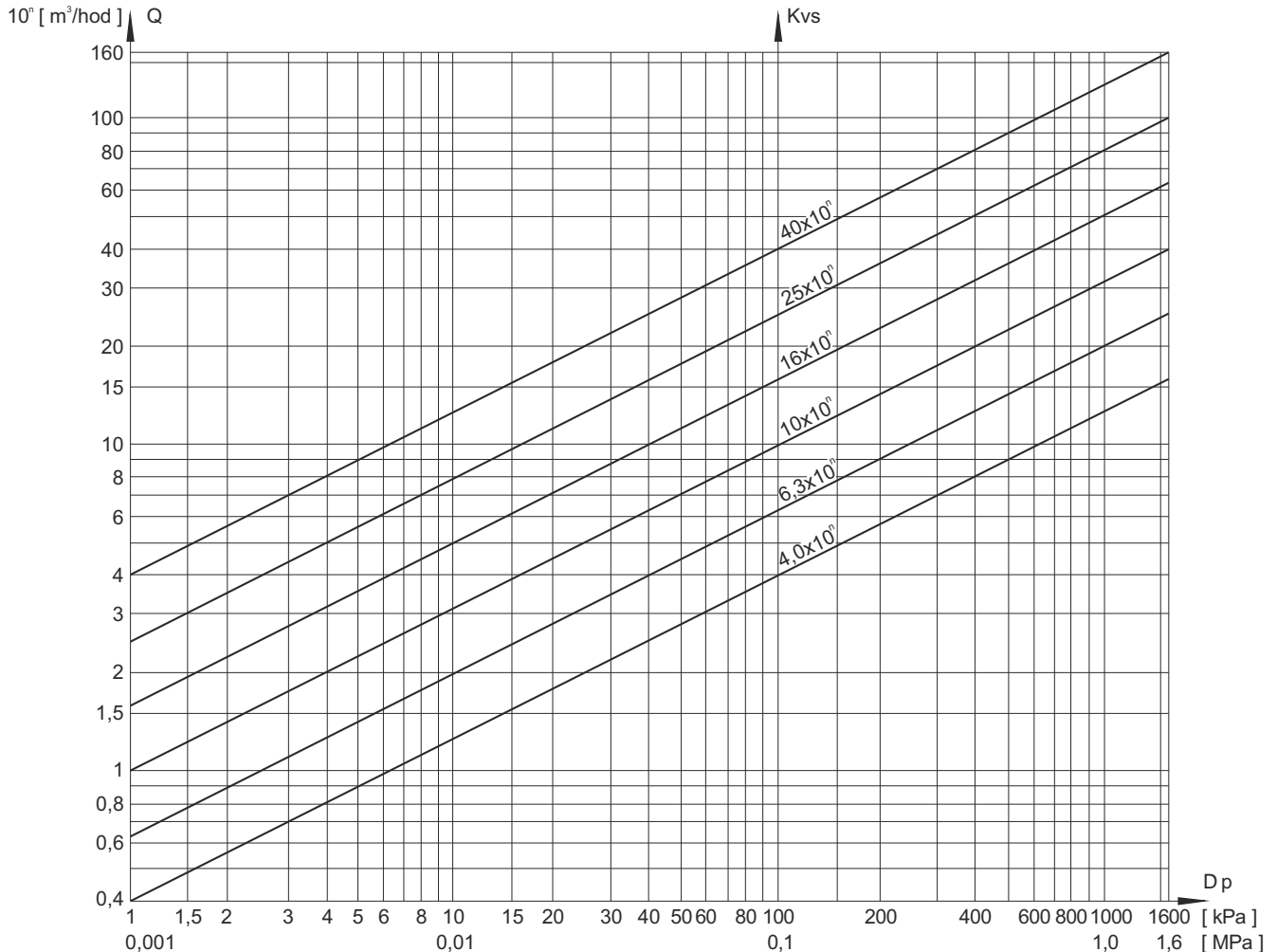


Diagram slouží k určení Kvs ventilu v závislosti na požadovaném průtoku vody při daném tlakovém spádu. Lze jej použít též k zjištění tlakové ztráty známého ventilu v závislosti na průtoku. Diagram platí přesně pro vodu o hustotě 1000 kg/m<sup>3</sup>.

Pro hodnotu  $Q = q \cdot 10^3$  je nutno počítat s hodnotou  $Kvs = k \cdot 10^0$ . Např. hodnotě  $Kv = 2,5 = 25 \cdot 10^{-1}$  odpovídá při tlakovém spádu 40 kPa průtok  $16 \cdot 10^3 = 1,6 \text{ m}^3/\text{hod}$  vody.

### Schéma sestavení úplného typového čísla ventilu G 92

		X XX	X X X	- X XXX	/ XXX	- XXX
1. Ventil	Regulační ventil	G				
2. Označení typu	Ventily regulační, najížděcí	92				
3. Směr proudění	Nárožní	2				
4. Připojení	Přivařovací	2				
5. Ovládání	Upraveno pro dálkové ovládání	5				
6. Materiál	Legovaná ocel 1.7357			2		
7. Jmenovitý tlak PN	Dle provedení				XXX	
8. Pracovní teplota °C	Dle provedení					XXX
9. Jmenovitá světlost DN	Dle provedení					XXX

### Maximální dovolené pracovní přetlaky dle EN 12 516-1 [MPa]

Materiál	PN	Teplota [ °C ]							
		200	250	300	350	400	450	500	550
Legovaná ocel 1.7357	400	40	40	40	37.26	34.14	31.56	24.97	10.46



# G 92 225 2400

## Regulační ventil najížděcí

**DN 150**  
**PN 400**

### Popis

Ventil je jednosedlový, uzpůsobený pro ovládnání elektrickým otočným servomotorem. Pístová kuželka se pohybuje ve speciálním regulačním pouzdru s otvory a příčnými drážkami, které se ve smyslu otevírání ventilu postupně zvětšují, čímž se dosáhne jemné regulace.

Ventil se dodává se servopohonem výrobce ZPA Pečky - Modact MON. Na základě požadavku zákazníka je též možné dodat provedení ventilu s připojením dle ISO 5210 s pohony Auma, Schiebel apod. Pohon je k ventilu připojen prostřednictvím adaptéru ZPA Pečky.

### Použití

Jako regulační orgán používající se tam, kde je nutné měnit tlak protékající látky od maxima k výraznému minimu nebo opačně. Nejvyšší dovolené pracovní přetlaky jsou určeny dle EN 12 516-1 viz. strana 2 tohoto katalogu. Případné použití pro vyšší teploty je nutno předem projednat s výrobcem.

### Pracovní média

Ventil je určen pro regulaci průtoku a tlaku vody a páry. Na ventilu se přípouští maximální provozní tlakové spády do 20,0 MPa s přihlédnutím ke konkrétním provozním podmínkám (poměr  $p_1/p_2$ , vznik kavitace, nadkritické proudění apod.)

### Montážní polohy

Ventil je možno montovat jen ve svislé poloze, s maticí pro ovládnání elektrickým servomotorem nahoře, se směrem proudění pracovní látky podle šipky vyznačené na tělese. Z hlediska demontáže ventilu je nutno nad ventilem zachovat volný prostor o výšce cca 500 mm. Pro bezpečný provoz je žádoucí, aby alespoň 2000 mm za ventilem nebylo montováno koleno nebo ohyb.

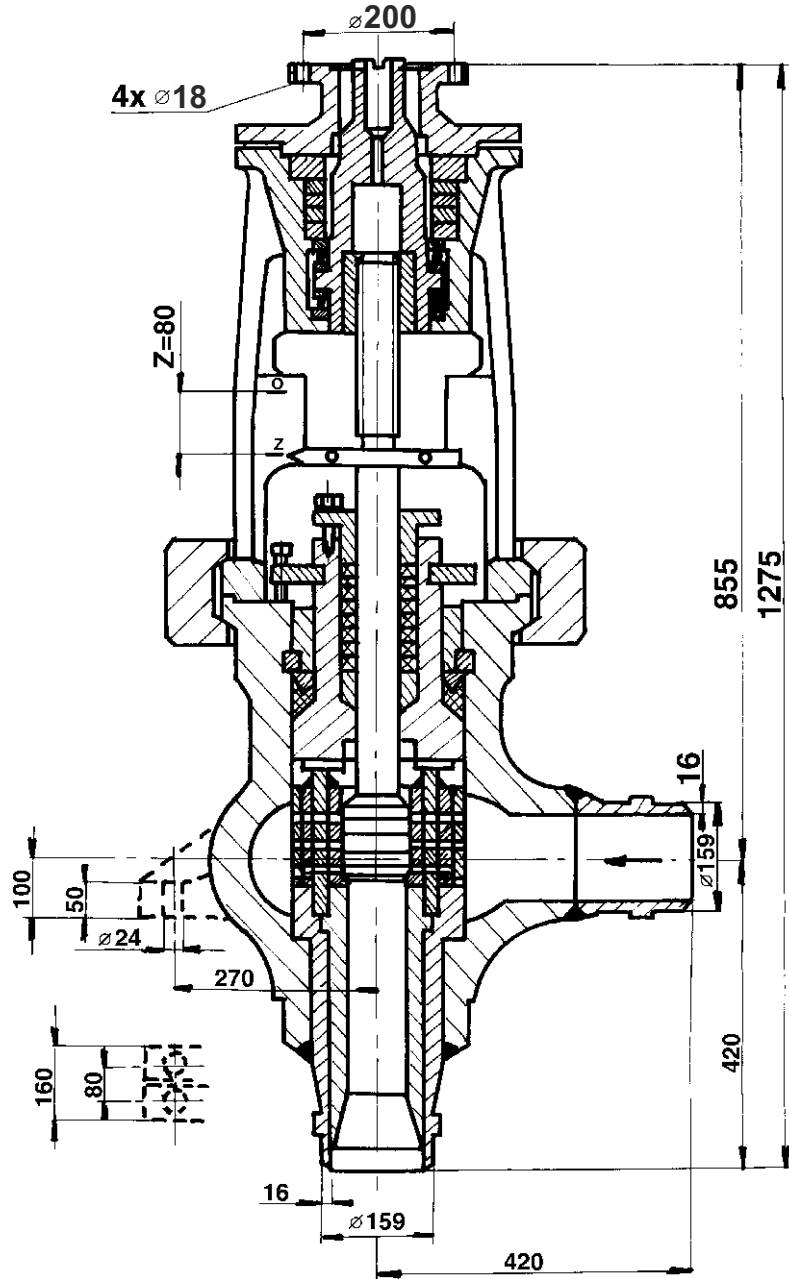
## Technické parametry

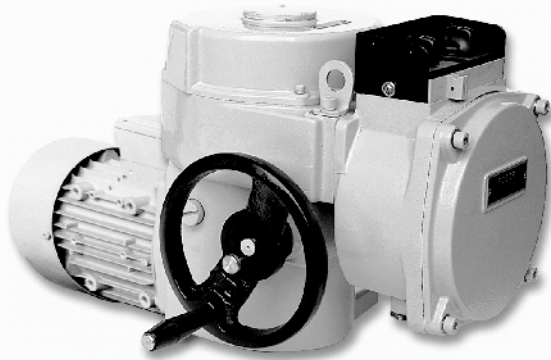
<b>Konstrukční řada</b>	<b>G 92 225 2400</b>
<b>Provedení</b>	<b>Regulační ventil (najížděcí) přivařovací, nárožní</b>
<b>Jmenovitá světlost DN</b>	150
<b>Jmenovitý tlak PN</b>	400
<b>Materiál tělesa</b>	Legovaná ocel 1.7357
<b>Materiál přivařovacích konců</b>	Legovaná ocel 1.7335
<b>Rozsah pracovních teplot</b>	-20 až 550 °C
<b>Připojení *)</b>	ČSN 13 1070
<b>Typ regulačního orgánu</b>	Speciální pouzdro - pístová kuželka
<b>Průtočná charakteristika</b>	Rovnoprocentní dle ČSN 13 4509-1
<b>Průtočná plocha <math>F_s</math> [cm<sup>2</sup>]</b>	63
<b>Hodnoty <math>Kvs</math></b>	191
<b>Netěsnost</b>	Třída netěsnosti II. dle ČSN EN 1349 (5/2001)

\*) po dohodě s výrobcem je možné provedení připojení dle ČSN 13 1075 (3/1991) nebo ČSN EN 12 627 (8/2000)

## Rozměry a hmotnost ventilu G 92 225 2400

Hmotnost ventilu je 617 kg





## Elektrický pohon ZPA Pečky

**Modact MON**  
**Modact MON Control**

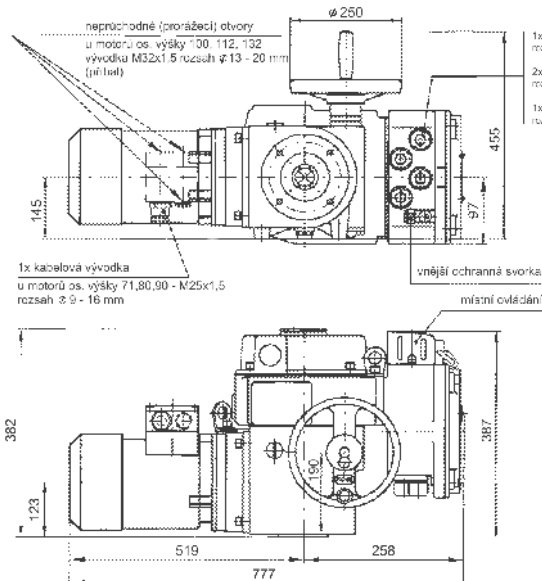
### Technické parametry

Typ	52 034 MON	52 034 MON Control
Napájecí napětí		3x 230/400 V
Frekvence		50 Hz
Výkon		viz specifikační tabulka
Řízení		3 - bodové nebo spojitě
Krouticí moment		320 - 630 Nm
Rychlost přestavení		viz specifikační tabulka
Krytí		IP 55
Maximální teplota média		daná použitou armaturou
Přípustná teplota okolí		dle ČSN 33 2000-3, třídy AA7, AB7, AC1, AD5, AE5, AF2, AG2, AH2, Ak2, AL2, AM2, AN2, AP3, BA4, BC3
Pracovní režim		zatížení S2 dle ČSN EN 60 034-1
Hmotnost		100 kg

### Rozměry pohonů

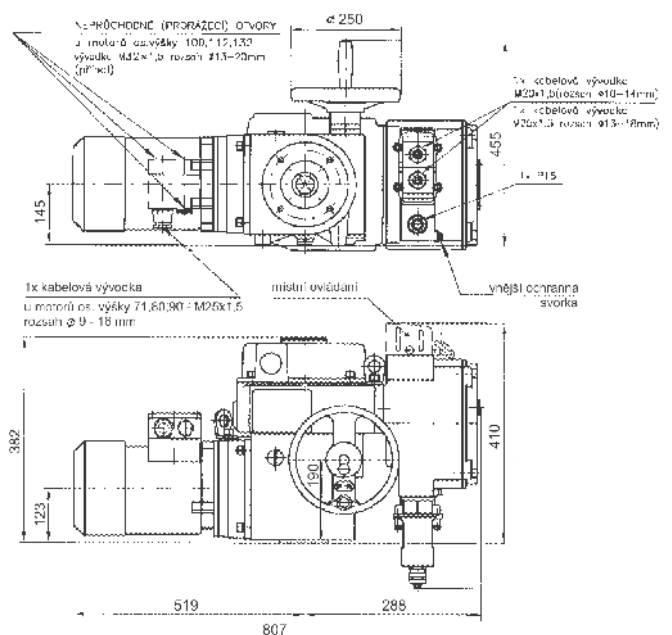
ROZMĚROVÝ NÁČRTEK SERVO MOTORŮ MODACT MON

52 034 PŘÍKONVĚNÍ SE SVORKOVNICÍ

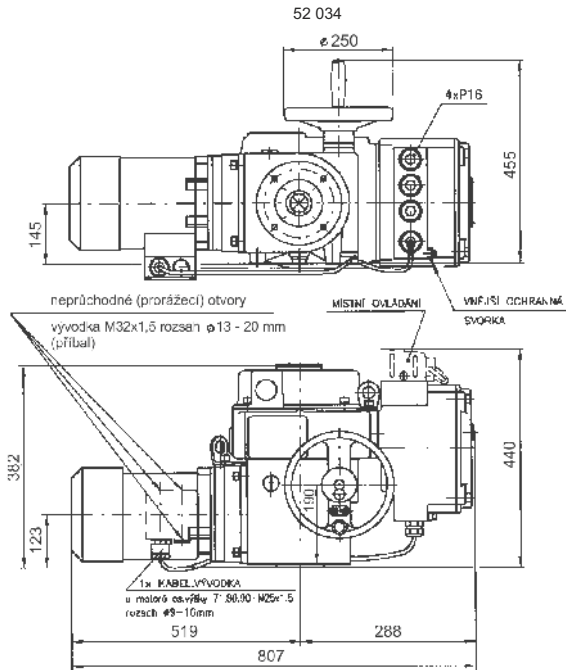


ROZMĚROVÝ NÁČRTEK SERVO MOTORŮ MODACT MON

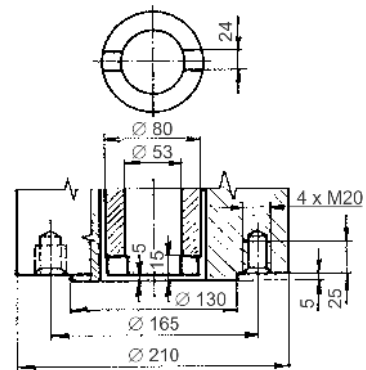
52 034 PŘÍKONVĚNÍ S KONEKTOREM



## ROZMĚROVÝ NÁČRTEK SERVO MOTORŮ MODACT MON CONTROL



## Tvar připojení C

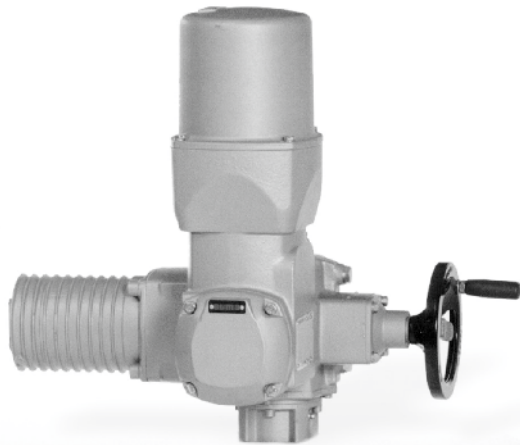


## Technické parametry

								XX XXX		X	X	X	X	X
Připojovací rozměry	Tvar C	Na svorkovnici								7				
		Na konektor								H				
Místní ovládání, ukazatel polohy														
Vysílač odporový nebo provedení bez vysílače		Bez místního ovládání, bez ukazatele polohy								1				
		Místní ukazatel polohy								2				
		Místní ovládání								4				
		Místní ovládání a ukazatele polohy								6				
		Místní ovládání pro Modact MON Control								7				
Vysílač proudový CPT 1/A		Místní ovládání a ukazatel polohy pro Modact MON Control								8				
		Bez místního ovládání, bez ukazatele polohy								B				
		Místní ovládání								E				
Místní ovládání pro Modact MON Control										H				
Typové označení	Moment		Rychlost přenastavení (1/min.)	Pracovní zdvih (ot)	Elektromotor				52 034	0	1	2	3	
	Vypínací (Nm)	Záběrný (Nm)			Výkon (kW)	Otáčky (1/min.)	I <sub>n</sub> (400V) (A)	I <sub>z</sub> / I <sub>n</sub> (-)						
MON630/900-16	320÷630	900	16	2÷240	1,50	705	3,90	3,7						
MON630/835-20		835	20		1,50	925	3,90	4,2						
MON630/945-35		945	35		2,20	1420	4,70	5,5						
MON630/1000-63		1000	63		4,00	1440	8,20	6,5						
Signalizace, vysílač polohy, blikač														
Pouze pro pohony Modact MON	Bez signalizace, vysílače polohy a blikače												0	
	Vysílač polohy												1	
	Signalizační vypínače												2	
	Signalizační vypínače a vysílač polohy												3	
	Blikač												4	
	Vysílač polohy, blikač												5	
	Signalizační vypínače a blikač												6	
Signalizační vypínače, vysílač polohy a blikač												7		

pokračování tabulky na další straně

			XX XXX	X	X	X	X	X	
<b>Signalizace, vysílač polohy, blikáč</b>									
<b>Pouze pro pohony Modact MON Control</b>	<b>Kompletní vybavení</b>	Vysílač polohy						<b>A</b>	
		Signalizační vypínače a vysílač polohy						<b>B</b>	
		Vysílač polohy, blikáč						<b>C</b>	
		Signalizační vypínače, vysílač polohy a blikáč						<b>D</b>	
	<b>Bez regulátoru polohy</b>	Bez signalizace, vysílače polohy a blikáče							<b>E</b>
		Vysílač polohy							<b>F</b>
		Signalizační vypínače							<b>G</b>
		Signalizační vypínače a vysílač polohy							<b>H</b>
		Blikáč							<b>I</b>
		Vysílač polohy, blikáč							<b>J</b>
		Signalizační vypínače a blikáč							<b>K</b>
		Signalizační vypínače, vysílač polohy a blikáč							<b>L</b>
	<b>Bez regulátoru polohy a brzdy BAM</b>	Bez signalizace, vysílače polohy a blikáče							<b>M</b>
		Vysílač polohy							<b>N</b>
		Signalizační vypínače							<b>O</b>
		Signalizační vypínače a vysílač polohy							<b>P</b>
		Blikáč							<b>R</b>
		Vysílač polohy, blikáč							<b>S</b>
Signalizační vypínače a blikáč								<b>T</b>	
Signalizační vypínače, vysílač polohy a blikáč							<b>U</b>		
Zde se uvádí písmeno, jednotné pro všechna provedení								<b>N</b>	



## Elektrický pohon **Auma**

**SAR  
16.1**

### Technické parametry

<b>Typ</b>	<b>SAR 16.1</b>
<b>Napájecí napětí</b>	400 V
<b>Frekvence</b>	50 Hz
<b>Výkon</b>	viz specifikační tabulka
<b>Řízení</b>	3 - bodové nebo signálem 4 - 20 mA
<b>Jmenovitý moment</b>	500 - 1000 Nm
<b>Výstupní otáčky</b>	viz specifikační tabulka
<b>Krytí</b>	IP 67
<b>Maximální teplota média</b>	daná použitou armaturou
<b>Přípustná teplota okolí</b>	-25 až 60 °C
<b>Přípustná vlhkost okolí</b>	100 %
<b>Hmotnost</b>	75 - 86 kg

### Specifikace pohonů Auma

<b>Typ</b>		<b>SA</b>	<b>X</b>	<b>XX.X</b>
<b>Funkce</b>	regulační	<b>SA</b>	<b>R</b>	
<b>Výkonová řada pohonu</b>	16.1			<b>16.1</b>
<b>Tvar připojení C - příruba F16</b>				

Výstupní otáčky	Vypínací moment	SAR 16.1	
		Výkon motoru [ kW ]	SAR 16.1
4	500-1000 Nm		0,75
5,6			0,75
8			1,50
11			1,50
16			3,00
22			3,00
32			5,50
45			5,50

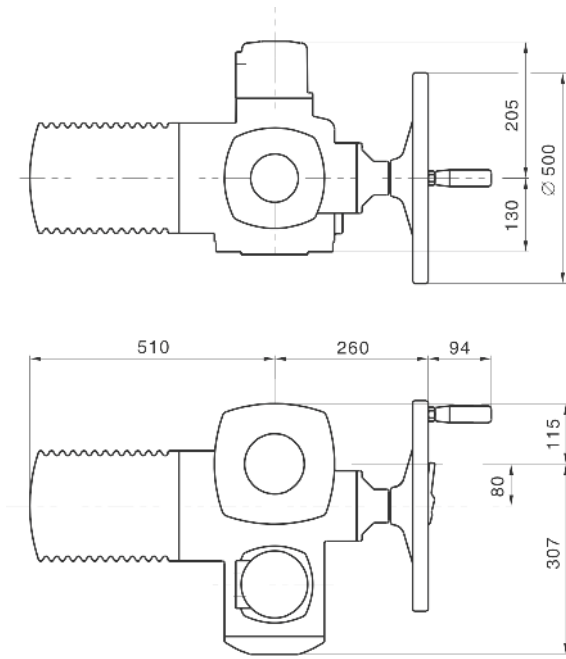
### Příslušenství

- 2 mikrosplínače TANDEM
- Převodovka pro signalizaci polohy
- Mechanický ukazatel polohy
- Potenciometr 1x200 Ω
- Elektronický vysílač RWG (včetně potenciometru), 4 - 20 mA, 2-vodič
- Elektronický vysílač RWG (včetně potenciometru), 4 - 20 mA, 3/4-vodič
- Indukční vysílač polohy IWG, 4 - 20 mA
- AUMATIC - pro spojitou regulaci (specifikace výbavy dle katalogu výrobce)
- AUMA MATIC - pro spojitou regulaci (specifikace výbavy dle katalogu výrobce)

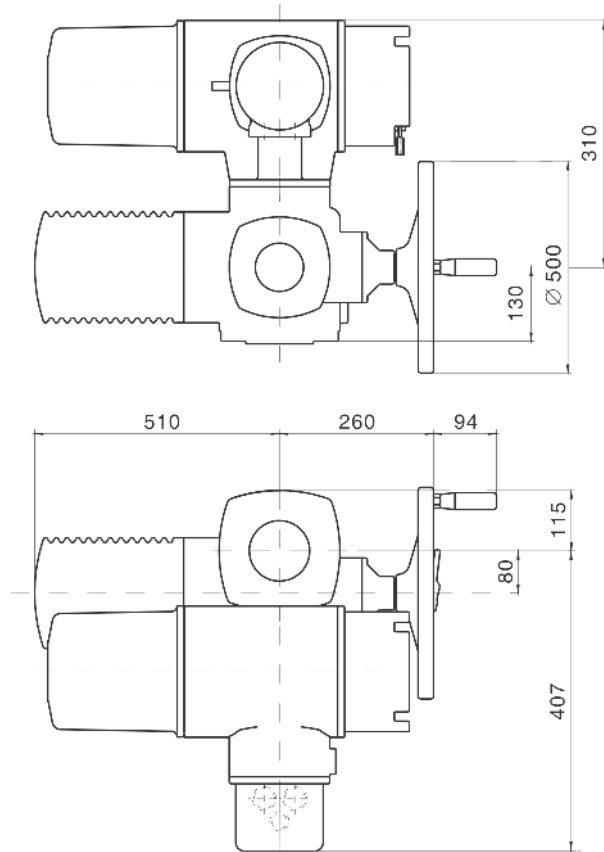


## Rozměry pohonů Auma

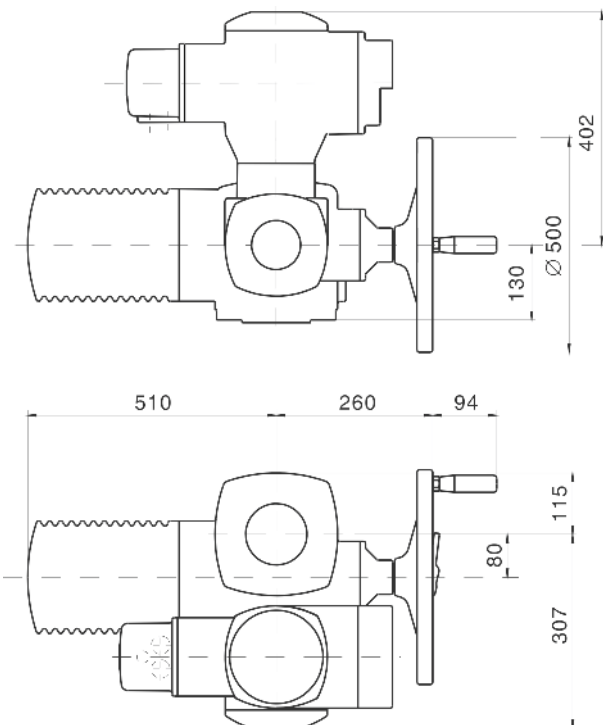
### Normální provedení



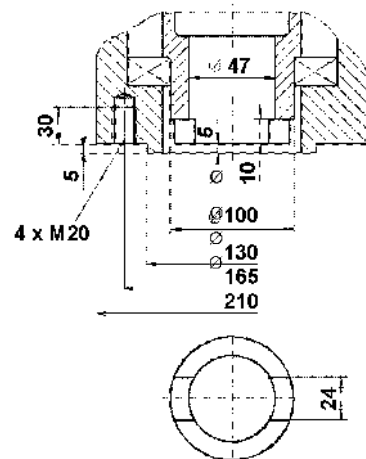
### Provedení AUMATIC



### Provedení AUMA MATIC



### Tvar připojení C





**LDM, spol. s r.o.**  
**Litomyšlská 1378**  
**560 02 Česká Třebová**  
**Česká Republika**

tel.: +420 465 502 511  
fax: +420 465 533 101  
e-mail: sale@ldm.cz

**LDM, spol. s r.o.**  
**Kancelář Praha**  
**Podolská 50**  
**147 01 Praha 4**  
**Česká Republika**

tel.: +420 241 087 360  
fax: +420 241 087 192  
e-mail: sale@ldm.cz

**LDM, spol. s r.o.**  
**Kancelář Ústí nad Labem**  
**Ladova 2548/38**  
**400 11 Ústí nad Labem**  
**- Severní Terasa**  
**Česká Republika**

tel.: +420 602 708 257  
e-mail: sale@ldm.cz

**LDM servis, spol. s r.o.**  
**Litomyšlská 1378**  
**560 02 Česká Třebová**  
**Česká Republika**

tel.: +420 465 502 411-3  
fax: +420 465 531 010  
e-mail: servis@ldm.cz

**LDM Bratislava s.r.o.**  
**Mierová 151**  
**821 05 Bratislava**  
**Slovensko**

tel.: +421 2 43415027-8  
fax: +421 2 43415029  
e-mail: ldm@ldm.sk

**LDM, Polska Sp. z o.o.**  
**ul. Bednorza 1**  
**40 384 Katowice**  
**Polsko**

tel.: +48 32 730 56 33  
fax: +48 32 730 52 33  
mobile: +48 601 354 999  
e-mail: ldmpolska@ldm.cz

**LDM Armaturen GmbH**  
**Wupperweg 21**  
**D-51789 Lindlar**  
**Německo**

tel.: +49 2266 440333  
fax: +49 2266 440372  
mobile: +49 177 2960469  
e-mail: ldmmarmaturen@ldmvalves.com

**OOO "LDM Promarmatura"**  
**Jubilejnyj prospekt,**  
**dom.6a, of. 601**  
**141400 Khimki Moscow Region**  
**Rusko**

tel.: +7 4957772238  
fax: +7 4956662212  
mobile: +7 9032254333  
e-mail: inforus@ldmvalves.com

**TOO "LDM"**  
**Shakirova 33/1**  
**kab. 103**  
**100012 Karaganda**  
**Kazachstán**

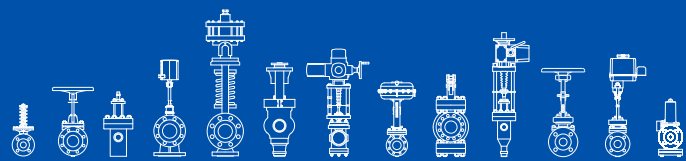
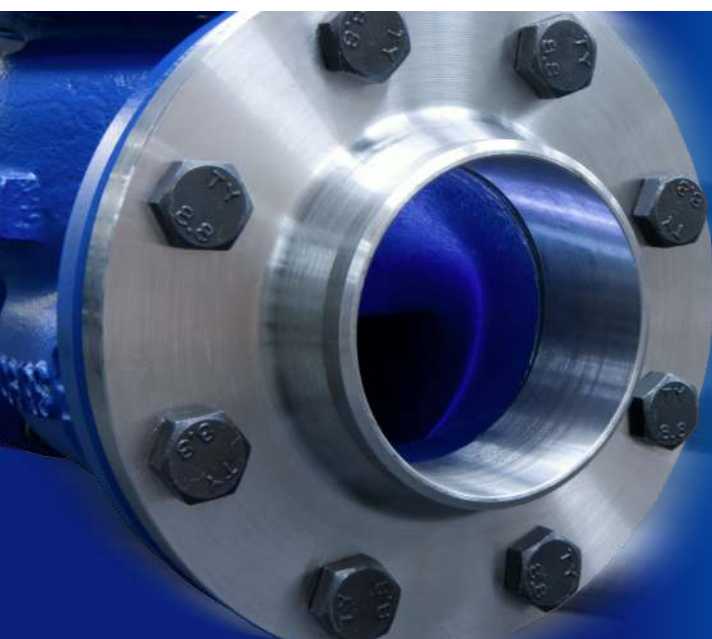
tel.: +7 7212 566 936  
fax: +7 7212 566 936  
mobile: +7 701 738 36 79  
e-mail: sale@ldm.kz

**LDM - Bulgaria - OOD**  
**z. k. Mladost 1**  
**bl. 42, floor 12, app. 57**  
**1784 Sofia**  
**Bulharsko**

tel.: +359 2 9746311  
fax: +359 2 9746311  
mobile: +359 888 925 766  
e-mail: ldm.bg@ldmvalves.com

# www.ldmvalves.com

LDM, spol. s r.o. si vyhrazuje právo změnit své výrobky a specifikace bez předchozího upozornění



# POWER THROUGH IDEAS