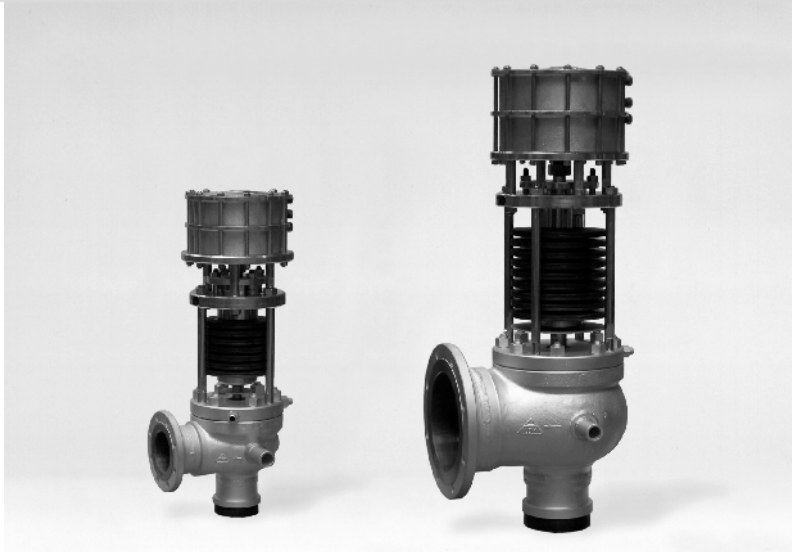


02 - 07.3
02.22.CZ

PLNOZDVIŽNÉ POJISTNÉ VENTILY S PŘÍDAVNÝM ZATÍŽENÍM

PV 1509





PV 1509

Plnozdvižné
pojistné ventily
s přídavným zatížením

DN 65 x 100 - 350 x 600

Pojistný ventil plnozdvižný s přídavným zatížením je armatura určená k samočinnému jištění tlakového zařízení (parní kotle, tlaková potrubí, redukční stanice, tlakové nádoby, odběry z turbín apod.) proti nedovolenému zvýšení tlaku nad přípustnou mez.

Pojistný ventil PV 1509 ve spojení s řídicím přístrojem RP 5330, resp. RP 5340 odpovídá ČSN EN ISO 4126-5 : 2005 (CSPRS). Výkon ventilů, který je potvrzen v průvodní dokumentaci se zaručuje pouze za předpokladu, že tlaková ztráta potrubí nepřekročí u vstupního potrubí 3% a u výstupního potrubí 25% otevíracího přetlaku.

Pojistné ventily PV 1509 jsou určeny pro vodní páru, vzduch a neagresivní plyny a páry. Nejvyšší teplota jištěné látky je 600 °C. Ventily jsou schopny trvale pracovat v prostředí o teplotě do 80 °C. Instalace v prostředí s teplotou pod bodem mrazu je možná po konzultaci s výrobcem. Rozsah otevíracích přetlaků je uveden v tabulce "Technické parametry".

Ventily se dodávají a musí být provozovány společně se svým příslušenstvím, tj. s řídicím přístrojem. Dodávky jednotlivých částí jsou možné pouze v případě záměny za dříve dodaná zařízení.

Technické parametry

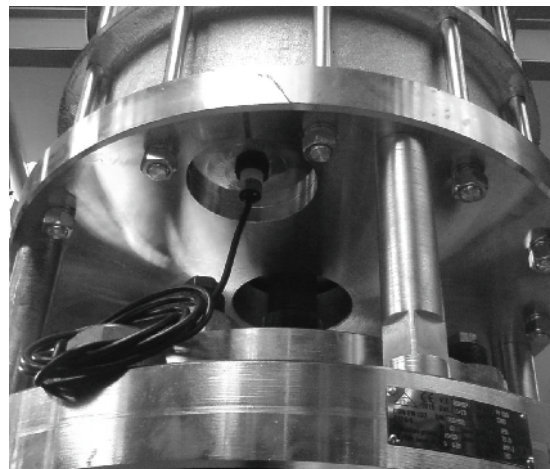
Velikost ventilu DN	Hodnoty sedel		Otevírací přetlak		Certifikovaný výtokový součinitel $K_{dr} [-]$
	d [mm]	A [mm ²]	p_{set} [barg] minimální	maximální	
65 x 100	40	1257	160	250	0,84
	46	1662	135	250	
80 x 125	50	1963	122	250	
	56	2463	100	250	
100 x 150	63	3117	90	250	
	70	3848	77	250	
125 x 200	77	4657	72	250	
	85	5675	63	250	
150 x 250	93	6793	54	250	
	98	7543	45	250	
175 x 300	110	9503	38	100	
	117	10751	34	100	
200 x 350	125	12272	29	85	
	140	15394	24	85	
250 x 400	155	18869	20	80	
	168	22167	16	70	
300 x 500	180	25447	13	75	
	200	31416	11	75	
350 x 500 (600)	220	38013	10	62,5	0,83
	235	43374	9	55	

A - průtočný průřez v sedle v mm²

d - vnitřní průměr sedla v mm

Popis

Tvar tělesa je nárožní, s možností oboustraně přírubového, oboustraně přivařovacího či kombinovaného způsobu připojení. Vstupní hrdlo má dýzovitý tvar, výstupní hrdlo má rozšířený průřez. Na tělese jsou přivařeny montážní čepy, kterými lze ventil ukotvit na nosnou konstrukci pro zachycení reakčních sil. Na sedlo ventilu je silou pružiny a tlakovzdušného válce přitlačována kuželka, opatřená přídatnou ploškou pro dosažení větší zdvihové síly. Uvnitř tlakovzdušného válce se pohybuje dvojitý píst, ke kterému je pomocí hadic přiváděn z řídicího přístroje zatěžovací a zdvihový vzduch. Ventil je výrobcem seřízen a přezkoušen na otevírací přetlak stanovený v objednávce. Seřízení je zajištěno proti nedovolenému zásahu. Rozměry připojovacích přírub a přivařovacích konců se stanoví při technickém vyjasňování zakázky, po dohodě mezi výrobcem a zákazníkem. Standardní rozměry přivařovacích konců jsou dle ČSN 13 1075 (3/1991), standardní rozměry přírub dle ČSN EN 1092-1+A1 (7/2013) (případně ČSN 13 1060).



Funkce ventilu

Ventil je ovládán řídicím přístrojem. S odstaveným řídicím přístrojem může pracovat pouze v mimořádných nebo havarijních případech (výpadek tlakového vzduchu, porucha řídicího přístroje a pod.) a to pouze na velmi krátkou dobu. Dlouhodobější či opakovaný provoz v tomto režimu má za následek prudké snížení životnosti ventilu, způsobené vibracemi a netěsnostmi.

Při dosažení otevíracího přetlaku řídicí přístroj automaticky vypustí stlačený vzduch z prostoru nad pístem tlakovzdušného válce (tzv. "zatěžovací vzduch"). Tlak vzduchu pod pístem (tzv. "zdvihový vzduch") spolu s přetlakem jištěného média, působícího na kuželku, překoná sílu pružiny a pojistný ventil se rychle otevře na plný zdvih. Při poklesu tlaku pak probíhá celý děj v opačném pořadí. Právě skutečnost rychlého otevření a uzavření jsou největší předností těchto ventilů. Plného otevření dosáhne ventil při nárůstu tlaku jištěného média maximálně o 3% nad hodnotou nastaveného otevíracího tlaku (p_{set}). Těsného uzavření dosáhne ventil při poklesu tlaku jištěného média o maximálně 5% pod hodnotou nastaveného otevíracího tlaku (p_{set}).

Při výpadku tlaku řídicího vzduchu je síla vyvozena pouze tlakem jištěného média. Otevírání ventilu pak probíhá pomaleji než v předchozím případě a dochází tak k nadměrnému namáhání (a také opotřebením) sedla. Plného otevření dosáhne ventil při nárůstu tlaku jištěného média maximálně o 5% nad hodnotou nastaveného otevíracího tlaku (p_{set}). Těsného uzavření dosáhne ventil při poklesu tlaku jištěného média o maximálně 10% pod hodnotou nastaveného otevíracího tlaku (p_{set}).

Příslušenství

Pojistné ventily tvoří nedílný celek se svým příslušenstvím, které se skládá z následujících:

- řídicí přístroj typ RP 5330
- dálková signalizace zdvihů

Dálková signalizace

Dálková signalizace je tvořena indukčním senzorem, upevněným na ventilu. Slouží ke kontrole činnosti pojistného ventilu ze stanoviště obsluhy, kde signalizuje polohu "otevřeno" a "zavřeno". Citlivost indukčního senzoru umožňuje registrovat zdvih kuželky již od 0,5 - 1 mm. Dálková signalizace může pracovat v prostředí o teplotě do 80 °C. Kabel není součástí dodávky.

Objednávání

Pro objednávání platí v přiměřené míře ČSN 13 3060, část 1, článek 5. Na základě požadavku vypracuje výrobce návrh osazení pojistných ventilů na jištěné zařízení včetně způsobu zapojení řídicího přístroje. Odběratel musí výrobcí sdělit všechny požadované údaje. Návrh pak obsahuje všechny náležitosti pro objednávání. Každá objednávka se technicky vyjasňuje, závěr vyjasnění je formulován v dotazníku, který obě strany závazně potvrdí.

Transport a skladování

Pojistné ventily včetně příslušenství se dopravují v krytých, suchých a čistých dopravních prostředcích, zabezpečeny tak, aby nemohlo dojít k jejich poškození ostatními přepravovanými předměty. Ventily jsou dodávány v latě, popř. na paletě. Tlakové hadice jsou připevněny k ventilu. Řídicí přístroje jsou baleny jednotlivě do beden.

Ventily lze skladovat pouze v suchých (max. relativní vlhkost vzduchu 75%), krytých a uzavřených prostorách v neagresivním ovzduší. Je doporučeno ponechat ventily v původním obalu. Po vybalení ventilu je nutno chránit ventil (pružinu, jehlu a pod.) i řídicí přístroj před nárazy či jiným poškozením. Záslepky se odstraňují zásadně až při montáži ventilu.

Montáž, údržba a obsluha

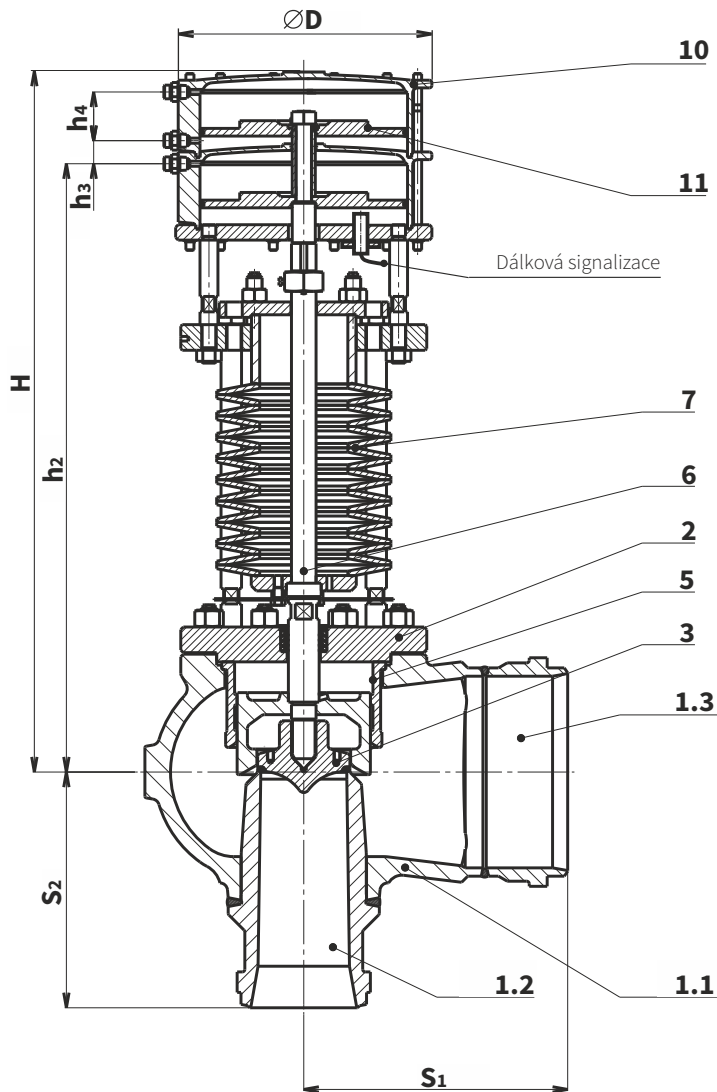
Instrukce pro správnou montáž pojistného ventilu do potrubí, jeho připojení k řídicímu přístroji a zásady pro jeho obsluhu a údržbu jsou uvedeny v dokumentu PM 087. Tento dokument je expedován současně s ventilem.

Dle dlouholetých zkušeností s provozem a údržbou ventilů doporučujeme provádět kontrolu seřízení otevíracího přetlaku a kontrolu stavu těsnících ploch sedla a kuželky s periodou 1 rok. Doporučená perioda pro kontrolu stavu těsnění pístu tlakovzdušného válce je 3 roky.

Stavební délky, rozměry, hmotnost

DN	h_2 mm	h_3 mm	h_4 mm	H mm	D mm	S_1 mm	S_2 mm	Hmotnost kg
65x100	760	45	55	890	290	275	240	170
80x125	760	45	55	890	290	290	265	190
100x150	850	45	65	995	395	310	270	380
125x200	940	45	65	1085	395	390	330	480
150x250	1050	45	95	1260	500	390	350	650
175x300	1065	45	95	1275	500	420	390	670
200x350	1080	45	95	1290	500	440	420	780
250x400	1160	45	95	1370	500	515	460	980
300x500	1250	45	125	1460	500	590	530	1560
350x600	1400	45	125	1610	500	660	620	1900

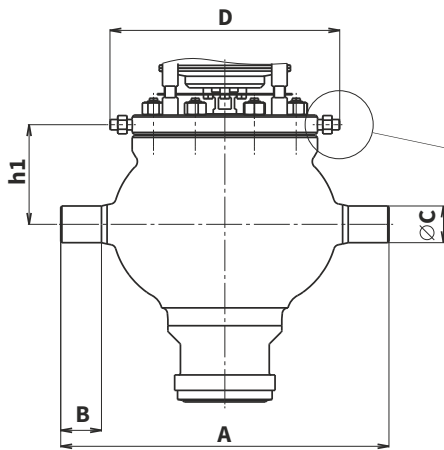
Pozn: Hmotnosti platí pro SS provedení s tolerancí +/- 10% (dle použité pružiny)
Rozměry H, h_2 se mění v rozsahu +/- 100 mm dle použité pružiny



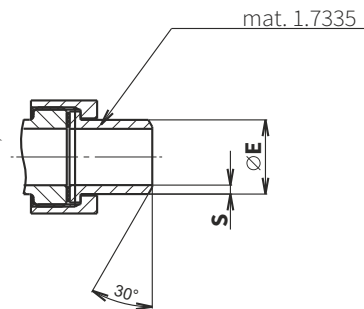
Rozměry čepů pro uchycení a odváděcího potrubí

DN	A	B	ØC	D	ØE	S	h1
65x100	415	75	51	354	21.3	3.2	110
80x125	440	90	60	354	21.3	3.2	120
100x150	520	90	63.5	464	26.9	3.2	145
125x200	530	90	63.5	464	26.9	3.2	161
150x250	610	90	63.5	520	26.9	3.2	198
175x300	700	100	95	520	26.9	3.2	213
200x350	750	100	95	594	26.9	3.2	218
250x400	850	100	95	594	26.9	3.2	258
300x500	950	130	127	680	26.9	3.2	308
350x600	1150	160	135	680	26.9	3.2	333

Detail čepů pro uchycení.



Detail odváděcího potrubí



Materiál hlavních součástí

Pozice	Název	Materiál T _{max} [°C]			
		do 400 °C	do 550 °C	do 575 °C	do 600 °C
1.1	Těleso	1.0619 (A216WCB)	1.7357 (A217WC6)	1.7379 (A217 WC9)	1.4931
1.2	Vložka + návar sedla	1.0426 + Stelit 6 (A516+Stelit 6)	1.7335 + Stelit 6 (A182F12 (F11)+Stelit 6)	1.7383 + Stelit 6 (A182F22 +Stelit 6)	1.4903 + Stelit 6 (A182F91 +Stelit 6)
1.3	Nástavec	1.0426 (A516)	1.7335 (A182F12 (F11))	1.7383 (A182F22)	1.4903 (A182F91)
2	Víko	1.0425	1.7335	1.7380	1.4903
3	Kuželka + návar	1.4923 + Stelit 6			
5	Vedení kuželky	42 2942.4 / 1.4541			
6	Jehla	1.4122			
7	Pružina talířová	1.8159			
10	Válec	1.7357			
11	Píst	11 523 / 1.0570			

Schéma sestavení úplného typového čísla ventilů PV 1509

		XX	XXXX	XXX	/	XXX	-	XXX	XX	/	X	-	XXX.X	/	X
1. Ventil	Pojistný ventil	PV													
2. Označení typu			1509												
3. Jmenovitá světlost	DN-vstup			065											
	DN-výstup					100									
	d sedla							046							
4. Připojení	svar / svar								SS						
	svar / příruba								SP						
	příruba / příruba								PP						
5. Materiálové provedení	do 400°C														1
	do 550°C														2
	do 600°C														3
	do 575°C														4
	dle specifikace zákazníka														9
6. Otevírací přetlak	barg														175.5
7. Jištěné médium	sytá pára														1
	přehřátá pára														2
	vzduch														3
	ostatní média														4

Příklad objednávky: **PV 1509 065/100 - 046 SS/1 - 175,5/2**



LDM, spol. s r.o.
Litomyšlská 1378
560 02 Česká Třebová
Česká Republika

tel.: +420 465 502 511
fax: +420 465 533 101
e-mail: sale@ldm.cz

LDM, spol. s r.o.
Kancelář Praha
Podolská 50
147 01 Praha 4
Česká Republika

tel.: +420 241 087 360
fax: +420 241 087 192
e-mail: sale@ldm.cz

LDM, spol. s r.o.
Kancelář Ústí nad Labem
Ladova 2548/38
400 11 Ústí nad Labem
- Severní Terasa
Česká Republika

tel.: +420 602 708 257
e-mail: sale@ldm.cz

LDM servis, spol. s r.o.
Litomyšlská 1378
560 02 Česká Třebová
Česká Republika

tel.: +420 465 502 411-3
fax: +420 465 531 010
e-mail: servis@ldm.cz

LDM Bratislava s.r.o.
Mierová 151
821 05 Bratislava
Slovensko

tel.: +421 2 43415027-8
fax: +421 2 43415029
e-mail: ldm@ldm.sk

LDM, Polska Sp. z o.o.
ul. Bednorza 1
40 384 Katowice
Polsko

tel.: +48 32 730 56 33
fax: +48 32 730 52 33
mobile: +48 601 354 999
e-mail: ldmpolska@ldm.cz

LDM Armaturen GmbH
Wupperweg 21
D-51789 Lindlar
Německo

tel.: +49 2266 440333
fax: +49 2266 440372
mobile: +49 177 2960469
e-mail: ldmmarmaturen@ldmvalves.com

OOO "LDM Promarmatura"
Jubilejnyj prospekt,
dom.6a, of. 601
141400 Khimki Moscow Region
Rusko

tel.: +7 4957772238
fax: +7 4956662212
mobile: +7 9032254333
e-mail: inforus@ldmvalves.com

TOO "LDM"
Shakirova 33/1
kab. 103
100012 Karaganda
Kazachstán

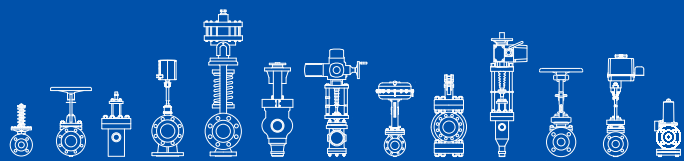
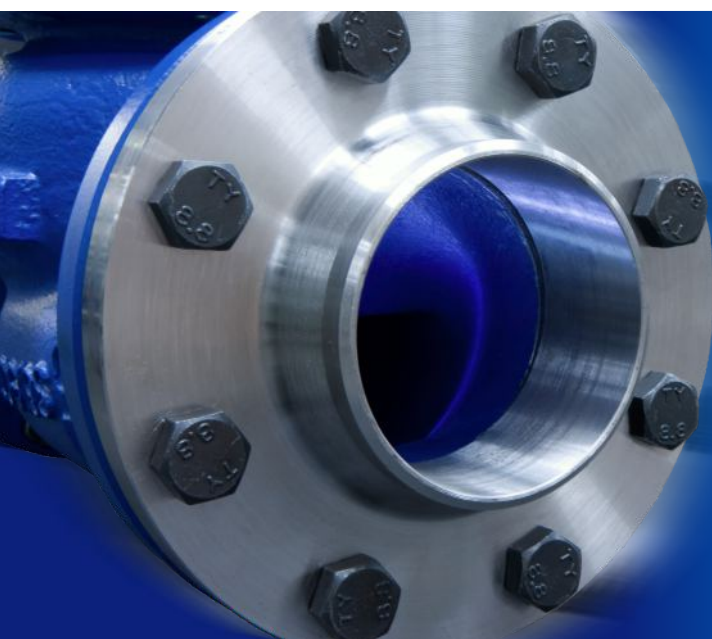
tel.: +7 7212 566 936
fax: +7 7212 566 936
mobile: +7 701 738 36 79
e-mail: sale@ldm.kz

LDM - Bulgaria - OOD
z. k. Mladost 1
bl. 42, floor 12, app. 57
1784 Sofia
Bulharsko

tel.: +359 2 9746311
fax: +359 2 9746311
mobile: +359 888 925 766
e-mail: ldm.bg@ldmvalves.com

www.ldmvalves.com

LDM, spol. s r.o. si vyhrazuje právo změnit své výrobky a specifikace bez předchozího upozornění



POWER THROUGH IDEAS