

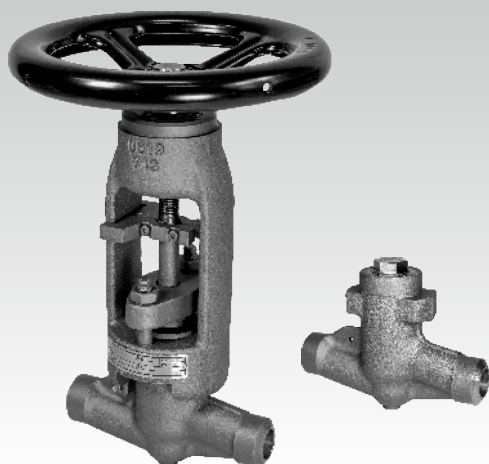


02 - 08.3
12.20.CZ

UZAVÍRACÍ VENTILY A ZPĚTNÉ VENTILY

UV / ZV 926





UV / ZV 926

Uzavírací
a zpětné ventily

DN 10 - 65
PN 63, 100, 160, 250
320, 400, 630

Uzavírací ventily UV 926 jsou jednosedlové dvoucestné ventily, určené k uzavírání průtoku média. V případě použití tvarové (regulační) kuželky lze armaturu použít i pro hrubou regulaci. Tvarová kuželka smí být v mezipoloze provozována při max. tlakovém spádu do 5 MPa. Ventily jsou ovládány ručním kolem nebo víceotáčkovým pohonem. Odpovídají ČSN EN 13709.

Zpětné ventily ZV 926 jsou jednosedlové dvoucestné ventily, zajišťující proudění média požadovaným směrem. Odpovídají ČSN EN 16767.

Těsnící plochy uzávěru ventilů UV 926 a ZV 926 jsou vyrobeny z tvrdokovu. Kuželový tvar sedla v kombinaci s kulovým tvarem kuželky zaručuje dobrou těsnost ventilu. Ventily mohou být dodávány v přivařovacím nebo přírubovém provedení s těsnícími plochami dle požadavků a potřeb zákazníka.

Použití

Ventily **UV 926** a **ZV 926** jsou určeny pro použití v energetice a chemickém průmyslu. Nejvyšší dovolené tlaky v závislosti na zvoleném materiálu a teplotě média jsou uvedeny v tabulce na str. 7. Maximální teplota použití armatury závisí na materiálovém provedení.

Ventily UV926 ovládané ručními koly a elektropohony Auma či SIPOS a ventily ZV926 **splňují podmínky seismické odolnosti** ve smyslu zachování mechanické integrity a funkčnosti po seismické události se spektrem odezvy do 30 m·s⁻² ve všech směrech, v pásmu 0 až 33 Hz.

Tím splňují podmínky pro použití v oblastech s předpokládaným výskytem zemětřesení o maximální intenzitě do 9 stupně mezinárodní stupnice EMS-98 nebo MSK-64 (9 bal).

Pracovní média

Ventily UV 926 a ZV 926 jsou vhodné pro uzavírání vody, vodní páry a dalších kapalných a plyných médií kompatibilních s použitými materiály vnitřních částí ventilu.

Montážní polohy

Ventily UV926 s ručním kolem nebo dálkovým ovládním mohou být namontovány v libovolné poloze. Ventily s elektrickým nebo pneumatickým pohonem mohou být namontovány v libovolné poloze s výjimkou polohy, kdy je pohon pod ventilem. Směr proudění je libovolný. V případě použití regulační tvarové kuželky musí směr proudění média souhlasit s šípkou vyraženou na tělese. Potrubí v okolí ventilu je vhodné izolovat. Je zakázáno izolovat třmen ventilu.

Ventily ZV 926 v provedení AUT (bez pružiny) mohou být namontovány pouze ve vodorovném potrubí zátoku směřující nahoru. Ventily ZV 926 v provedení AUP (s pružinou) mohou být namontovány v libovolné poloze. Směr proudění média musí souhlasit s šípkou vyraženou na tělese.

Technické parametry

Konstrukční řada	UV926	ZV926
Provedení	Jednosedlový uzavírací (regulační) ventil, dvoucestný	Jednosedlový zpětný ventil, dvoucestný
Rozsah světlostí	DN 10 až 65	
Jmenovitý tlak	PN 63, 100, 160, 250, 320, 400, 630	
Materiál sedla tělesa	Materiál tělesa + návar Stellite 6	
Materiál kuželky	1.4923 + tvrdokov Real 096	
Materiál třmenu	1.0619	1.7357 ---
Přivařovací konce	Dle ČSN EN 12627, ČSN 131075	
Připojovací příruby	Dle ČSN EN 1092-1	
Těsnící plochy příruby	Typ B1 (hrubá těsnící lišta); typ B2 (hladká těsnící lišta), typ C (pero); typ D (drážka); typ E (nákružek); typ F (výkružek) dle ČSN EN 1092-1	
Průtočná charakteristika	Uzavírací; regulační	Uzavírací
Netěsnost	Stupeň A (charakteristika uzavírací) dle ČSN EN 12266-1	---
	Stupeň D (charakteristika regulační) dle ČSN EN 12266-1	---
Těsnění	Expandovaný grafit	

Materiál tělesa	Rozsah pracovních teplot (od -10°C)	Materiál tělesa	Rozsah pracovních teplot (od -10°C)
11416	do 400°C	1.7380	do 600°C
12020	do 350°C	1.7383	do 600°C
1.0460	do 450°C	1.4541	do 600°C
15128	do 575°C	1.4901	do 650°C
1.4571	do 600°C	A182 F92	do 650°C
1.4903	do 600°C	A182 F22	do 600°C
1.5415	do 530°C	A182 F316	do 650°C
1.7335	do 550°C	A105	do 450°C

Ztrátové z (zeta) a průtokové součinitele Kvs ventilů UV926 s uzavírací charakteristikou a ventilů ZV926

DN	PN63		PN100		PN160		PN250		PN320		PN400	
	z (zeta)	Kvs [m³/hod]	z (zeta)	Kvs [m³/hod]	z (zeta)	Kvs [m³/hod]	z (zeta)	Kvs [m³/hod]	z (zeta)	Kvs [m³/hod]	z (zeta)	Kvs [m³/hod]
10	7.11	1.5	7.11	1.5	11.1	1.2	32.63	0.7	32.63	0.7	32.63	0.7
15	5.06	4.0	5.06	4.0	5.32	3.9	12.95	2.5	15.3	2.3	35.97	1.5
20	5.53	6.8	5.53	6.8	6.88	6.1	8.46	5.5	13.84	4.3	18.69	3.7
25	7.71	9.0	7.71	9.0	7.71	9.0	10.81	7.6	11.1	7.5	16.78	6.1
32	5.87	16.9	7.76	14.7	7.76	14.7	9.62	13.2	18.19	9.6	25.55	8.1
40	15.99	16.0	15.03	16.5	14.85	16.6	16.19	15.9	19.2	14.6	24.22	13.0
50	11.41	29.6	11.1	30.0	11.56	29.4	13.71	27.0	14.12	26.6	15.37	25.5
65	43.89	25.5	42.22	26.0	42.22	26.0	36.15	28.1	45.67	25.0	52.57	23.3

Ztrátové z (zeta) a průtokové součinitele Kvs ventilů UV926 s regulační charakteristikou

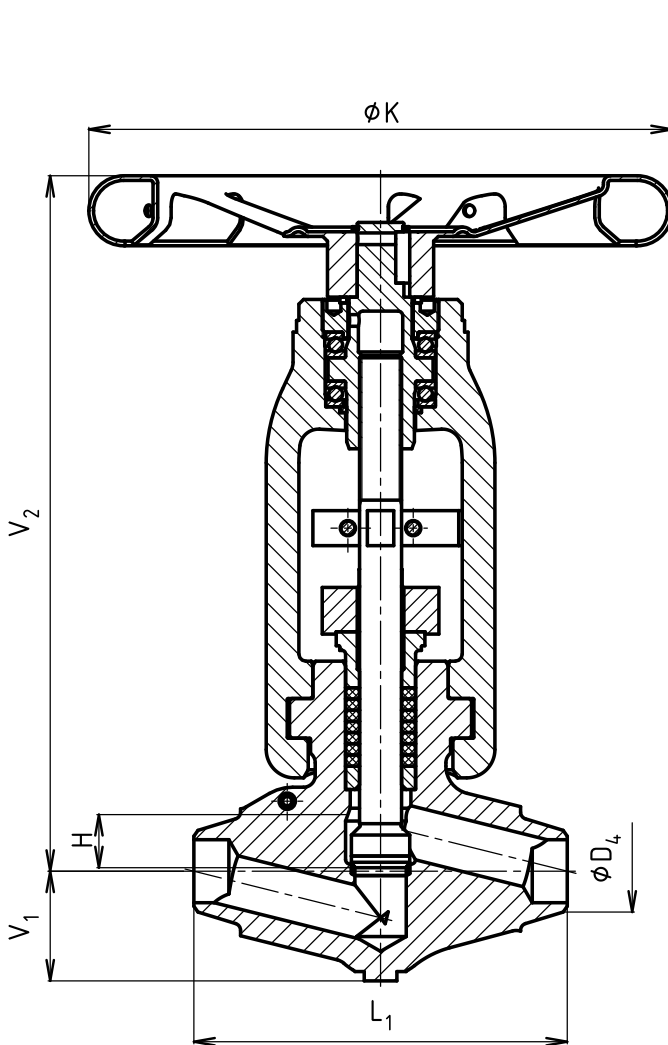
DN	PN63		PN100		PN160		PN250		PN320		PN400	
	z (zeta)	Kvs [m³/hod]	z (zeta)	Kvs [m³/hod]	z (zeta)	Kvs [m³/hod]	z (zeta)	Kvs [m³/hod]	z (zeta)	Kvs [m³/hod]	z (zeta)	Kvs [m³/hod]
10	8.16	1.4	8.16	1.4	13.21	1.1	32.63	0.7	32.63	0.7	32.63	0.7
15	7.43	3.3	7.43	3.3	7.43	3.3	15.3	2.3	18.35	2.1	41.3	1.4
20	7.6	5.8	7.87	5.7	9.11	5.3	11.1	4.8	16.82	3.9	22.13	3.4
25	13.12	6.9	13.12	6.9	12.75	7.0	17.35	6.0	16.78	6.1	22.23	5.3
32	8.93	13.7	11.45	12.1	11.26	12.2	13.13	11.3	19.38	9.3	27.56	7.8
40	23.49	13.2	22.8	13.4	22.46	13.5	24.22	13.0	27.05	12.3	31.5	11.4
50	20.46	22.1	21.03	21.8	20.65	22.0	24.01	20.4	26.28	19.5	29.84	18.3
65	66.61	20.7	65.97	20.8	64.11	21.1	61.74	21.5	73.54	19.7	98.76	17.0

Rozměry a hmotnosti ventilů UV 926 v přivařovacím provedení

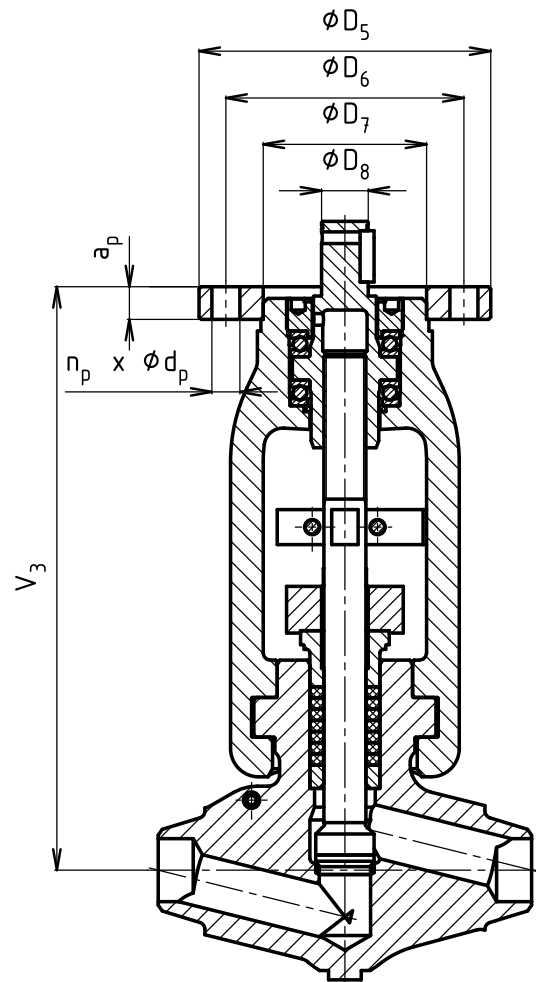
DN	H [mm]	L ₁ [mm]	V ₁ [mm]	V ₂ [mm]	V ₃ [mm]	D _{4max} [mm]	K [mm]	D ₅ [mm]	D ₆ [mm]	D ₇ [mm]	D ₈ [mm]	a _p [mm]	n _p	d _p [mm]	m ₁ [kg]
10	12	150	33	266	225	36	200	125	102	70	20	14	8	12	5.8
15	16	160	47	298	250	54	250	125	102	70	20	14	8	12	10
20	22	210	66	387	319	70	400	175	140	100	30	18	8	18	21
25	36	250	85	480	401	90	500	175	140	100	30	18	8	18	37
32															
40															
50															
65															

m₁ - přibližná hmotnost přivařovacího provedení

Rozměry přivařovacích konců dle ČSN EN 12627 (ČSN 131075), popř. dle požadavku zákazníka.



Přivařovací provedení s ručním kolem



Přivařovací provedení
s připojením pro elektropohon

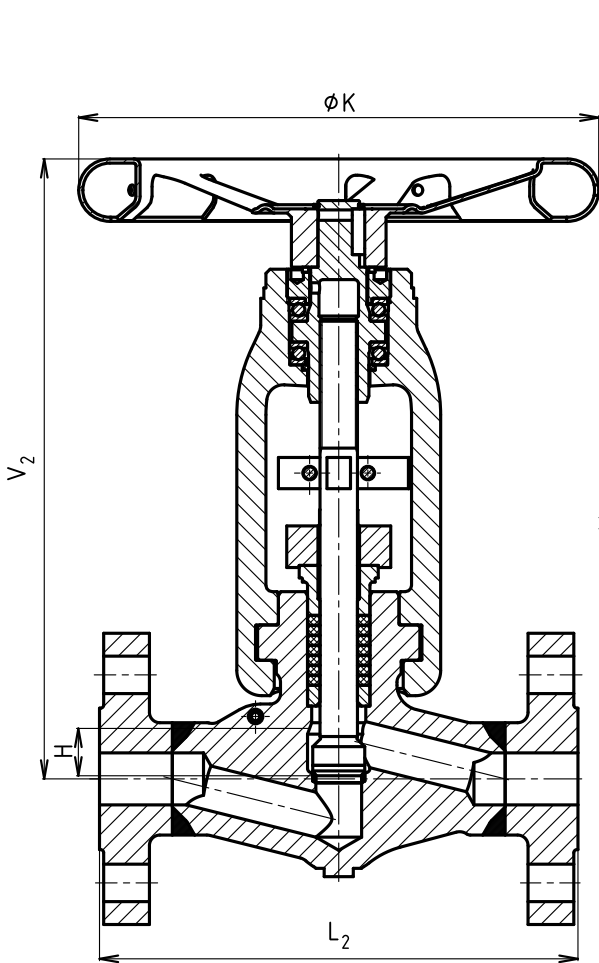
Rozměry a hmotnosti ventilů UV 926 v přírubovém provedení

DN	PN63							PN100							PN160						
	D	D ₁	D ₂	D ₃	a	d	n	D	D ₁	D ₂	D ₃	a	d	n	D	D ₁	D ₂	D ₃	a	d	n
	[mm]	[mm]	[mm]	[mm]	[mm]	[mm]		[mm]	[mm]	[mm]	[mm]	[mm]	[mm]		[mm]	[mm]	[mm]	[mm]	[mm]	[mm]	
10	10	100	70	40	20	14	4	10	100	70	40	20	14	4	10	100	70	40	20	14	4
15	15	105	75	45	20	14	4	15	105	75	45	20	14	4	15	105	75	45	20	14	4
20	20	130	90	58	22	18	4	20	130	90	58	22	18	4	---	---	---	---	---	---	---
25	25	140	100	68	24	18	4	25	140	100	68	24	18	4	25	140	100	68	24	18	4
32	32	155	110	78	24	22	4	32	155	110	78	24	22	4	---	---	---	---	---	---	---
40	40	170	125	88	26	22	4	40	170	125	88	26	22	4	40	170	125	88	28	22	4
50	50	180	135	102	26	22	4	50	195	145	102	28	26	4	50	195	145	102	30	26	4
65	65	205	160	122	26	22	8	65	220	170	122	30	26	8	65	220	170	122	34	26	8

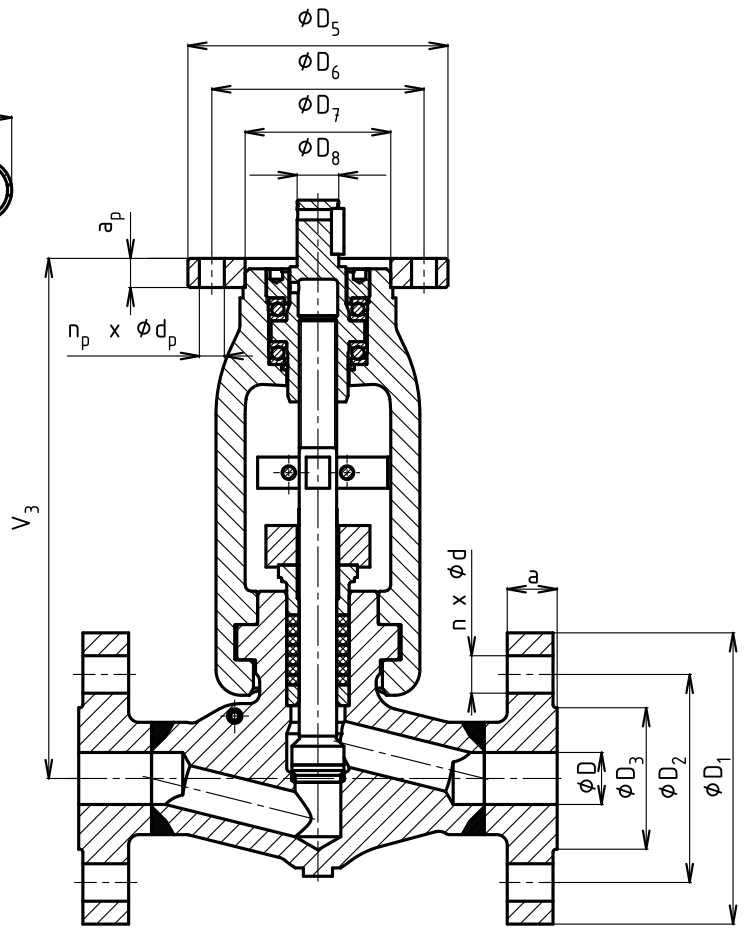
DN	PN250							PN320							PN400						
	D	D ₁	D ₂	D ₃	a	d	n	D	D ₁	D ₂	D ₃	a	d	n	D	D ₁	D ₂	D ₃	a	d	n
	[mm]	[mm]	[mm]	[mm]	[mm]	[mm]		[mm]	[mm]	[mm]	[mm]	[mm]	[mm]		[mm]	[mm]	[mm]	[mm]	[mm]	[mm]	
10	10	125	85	40	24	18	4	10	125	85	40	24	18	4	10	125	85	40	28	18	4
15	15	130	90	45	26	18	4	15	130	90	45	26	18	4	15	145	100	45	30	22	4
20	---	---	---	---	---	---	---	---	---	---	---	---	---	---	---	---	---	---	---	---	---
25	25	150	105	68	28	22	4	25	160	115	68	34	22	4	25	180	130	68	38	26	4
32	---	---	---	---	---	---	---	---	---	---	---	---	---	---	---	---	---	---	---	---	---
40	40	185	135	88	34	26	4	40	195	145	88	38	26	4	40	220	165	88	48	30	4
50	50	200	150	102	38	26	8	50	210	160	102	42	26	8	50	235	180	102	52	30	8
65	65	230	180	122	42	26	8	65	255	200	122	51	30	8	65	290	225	122	64	33	8

DN	PN63-400											PN63-160	PN250-320	PN400	
	H	V ₂	V ₃	K	D ₅	D ₆	D ₇	D ₈	a _p	d _p	n _p	m ₂	L ₂	L ₂	L ₂
	[mm]	[mm]	[mm]	[mm]	[mm]	[mm]	[mm]	[mm]	[mm]	[mm]	[kg]	[mm]	[mm]	[mm]	
10	12	266	225	200							9 - 13	210	230	260	
15	12	266	225	200							9.5-16	210	230	260	
20	16	298	250	250	125	102	70	20	14	12	8	16	230	---	---
25	16	298	250	250								17 - 28	230	260	300
32	22	387	319	400								29	260	---	---
40	22	387	319	400								30 - 52	260	300	350
50	36	480	401	500	175	140	100	30	18	18	8	48 - 77	300	350	400
65	36	480	401	500								52-102	340	400	450

m₂ - rozsah hmotností přírubového provedení; konkrétní hmotnost se liší dle PN



Přírubové provedení s ručním kolem



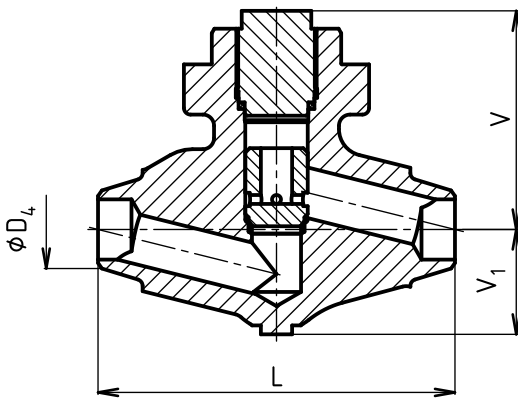
Přírubové provedení
s připojením pro elektropohon

Rozměry a hmotnosti ventilů ZV 926 v přivařovacím provedení

DN	L [mm]	V [mm]	V ₁ [mm]	D _{4 max} [mm]	m ₁ [kg]
10					
15	150	82	33	36	2
20					
25	160	98	47	54	4
32					
40	210	128	66	70	9
50					
65	250	154	85	90	15

m₁ - přibližná hmotnost přivařovacího provedení

Rozměry přivařovacích konců dle ČSN EN 12627 (ČSN 131075), popř. dle požadavku zákazníka.



Přivařovací provedení bez pružiny

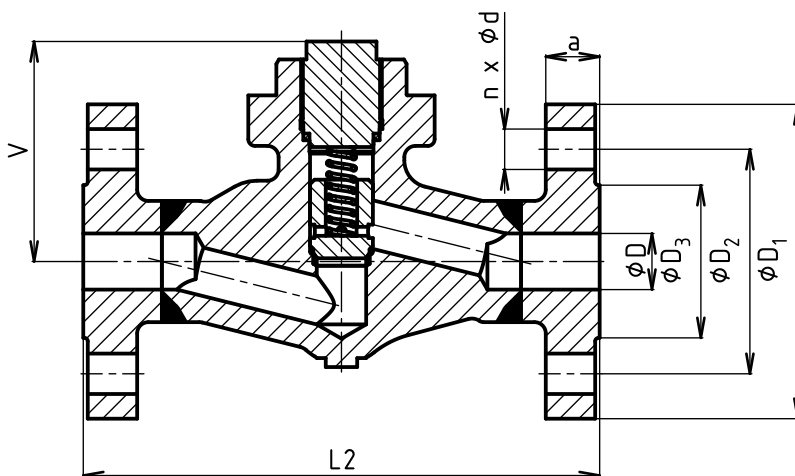
Rozměry a hmotnosti ventilů ZV 926 v přírubovém provedení

DN	PN63							PN100							PN160						
	D	D ₁	D ₂	D ₃	a	d	n	D	D ₁	D ₂	D ₃	a	d	n	D	D ₁	D ₂	D ₃	a	d	n
	[mm]	[mm]	[mm]	[mm]	[mm]	[mm]		[mm]	[mm]	[mm]	[mm]	[mm]	[mm]		[mm]	[mm]	[mm]	[mm]	[mm]	[mm]	
10	10	100	70	40	20	14	4	10	100	70	40	20	14	4	10	100	70	40	20	14	4
15	15	105	75	45	20	14	4	15	105	75	45	20	14	4	15	105	75	45	20	14	4
20	20	130	90	58	22	18	4	20	130	90	58	22	18	4	---	---	---	---	---	---	---
25	25	140	100	68	24	18	4	25	140	100	68	24	18	4	25	140	100	68	24	18	4
32	32	155	110	78	24	22	4	32	155	110	78	24	22	4	---	---	---	---	---	---	---
40	40	170	125	88	26	22	4	40	170	125	88	26	22	4	40	170	125	88	28	22	4
50	50	180	135	102	26	22	4	50	195	145	102	28	26	4	50	195	145	102	30	26	4
65	65	205	160	122	26	22	8	65	220	170	122	30	26	8	65	220	170	122	34	26	8

DN	PN250							PN320							PN400						
	D	D ₁	D ₂	D ₃	a	d	n	D	D ₁	D ₂	D ₃	a	d	n	D	D ₁	D ₂	D ₃	a	d	n
	[mm]	[mm]	[mm]	[mm]	[mm]	[mm]		[mm]	[mm]	[mm]	[mm]	[mm]	[mm]		[mm]	[mm]	[mm]	[mm]	[mm]	[mm]	
10	10	125	85	40	24	18	4	10	125	85	40	24	18	4	10	125	85	40	28	18	4
15	15	130	90	45	26	18	4	15	130	90	45	26	18	4	15	145	100	45	30	22	4
20	---	---	---	---	---	---	---	---	---	---	---	---	---	---	---	---	---	---	---	---	---
25	25	150	105	68	28	22	4	25	160	115	68	34	22	4	25	180	130	68	38	26	4
32	---	---	---	---	---	---	---	---	---	---	---	---	---	---	---	---	---	---	---	---	---
40	40	185	135	88	34	26	4	40	195	145	88	38	26	4	40	220	165	88	48	30	4
50	50	200	150	102	38	26	8	50	210	160	102	42	26	8	50	235	180	102	52	30	8
65	65	230	180	122	42	26	8	65	255	200	122	51	30	8	65	290	225	122	64	33	8

DN	PN63-400		PN63-160	PN250-320	PN400
	V	m ₂	L ₂	L ₂	L ₂
	[mm]	[kg]	[mm]	[mm]	[mm]
10	82	5 - 9	210	230	260
15	82	5,5 - 12	210	230	260
20	98	10	230	---	---
25	98	11 - 22	230	260	300
32	128	17	260	---	---
40	128	18 - 40	260	300	350
50	154	26 - 55	300	350	400
65	154	30 - 80	340	400	450

m₂ - rozsah hmotností přírubového provedení; konkrétní hmotnost se liší dle PN



Přírubové provedení s pružinou

Schéma sestavení úplného typového čísla ventilů UV / ZV 926

		XX	XXX	XXX	XXXX	XX	XXX	/	XXX	-	XXX
1. Ventil	Uzavírací ventil	UV									
	Zpětný ventil	ZV									
2. Označení typu	Uzavírací / zpětný ventil kovaný		926								
3. Typ ovládní <small>¹⁾ pouze pro UV926 ²⁾ pouze pro ZV926</small>	Elektrický pohon ¹⁾				EXX						
	Pneumatický pohon ¹⁾				PXX						
	Ruční kolo ¹⁾				RXX						
	Dálkové ovládní ¹⁾				DXX						
	Automatické bez pružiny ²⁾				AUT						
	Automatické s pružinou ²⁾				AUP						
4. Připojení	Příruba s hrubou těsnící lištou					1					
	Příruba s výkružkem					2					
	Příruba s hladkou těsnící lištou					3					
	Přivařovací provedení					4					
	Příruba s nákrůžkem					5					
	Příruba s perem					6					
	Příruba s drážkou					7					
	Jiné připojení dle dohody					9					
5. Materiálové provedení tělesa	Materiál 11416 (-10 až 400°C)					A					
	Materiál 12020 (-10 až 350°C)					B					
	Materiál 15128 (-10 až 575°C)					C					
	Materiál 1.0460 (-10 až 450°C)					D					
	Materiál 1.4571 (-10 až 600°C)					E					
	Materiál 1.4903 (-10 až 600°C)					F					
	Materiál 1.5415 (-10 až 530°C)					G					
	Materiál 1.7335 (-10 až 550°C)					H					
	Materiál 1.7380 (-10 až 600°C)					I					
	Materiál 1.7383 (-10 až 600°C)					J					
	Materiál 1.4541 (-10 až 600°C)					K					
	Materiál 1.4901 (-10 až 650°C)					L					
	Materiál A182 F92 (-10 až 650°C)					M					
	Materiál A182 F22 (-10 až 600°C)					N					
	Materiál A182 F316 (-10 až 650°C)					O					
	Materiál A105 (-10 až 450°C)					P					
Jiný materiál dle dohody					9						
6. Druh ucpávky	Grafit					5					
7. Druh provedení	Standardní provedení					0					
8. Typ kuželky	Uzavírací					0					
	Regulační					1					
9. Doplnky	Bez doplňků					0					
10. Jmenovitý tlak	PN 63						063				
	PN 100						100				
	PN 160						160				
	PN 250						250				
	PN 320						320				
	PN 400						400				
	PN 630						630				
	Pracovní parametry						PS-				
11. Pracovní teplota °C	Dle materiálu tělesa							/	XXX		
12. Jmenovitá světlost	DN									-	XXX

Příklady objednávk:

UV926 R25 4B50 00 063/350-020, konec pro přivaření na tupo EN 12627-2-DN20, trubka 26,9 x 2,3

Údaje pro specifikaci elektrických pohonů k ventilům UV 926

Ventily UV926 jsou ovládány víceotáčkovými pohony tuzemských i zahraničních výrobců (ZPA Pečky, Auma, Schiebel, apod.). Připojení pohonů je provedeno dle normy ČSN EN ISO 5210.

Ventily s pohony jsou seřizené tak, aby v poloze „zavřeno“, t.j. při zavírání do sedla, vypínal momentový vypínač. V poloze „otevřeno“ jsou seřizené tak, aby vypínal polohový vypínač (momentový vypínač pro polohu „otevřeno“ je nastaven jako pojistka zabráňující poškození armatury).

Připojovací příruba pohonu je zkonstruována tak, aby umožnila pootáčení pohonu po 45°.

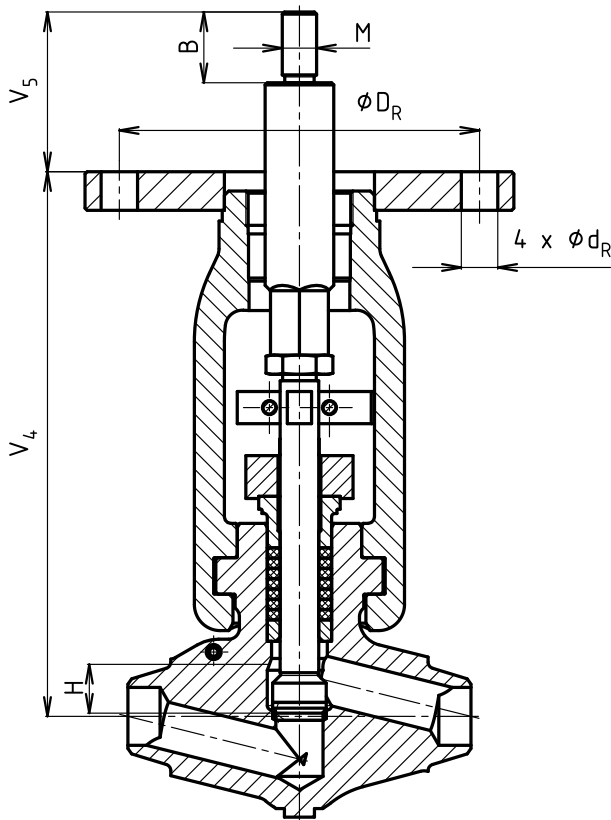
Přiřazení pohonů k ventilům					
DN	Zdvih [mm]	Počet otáček/ zdvih [n]	Vypínací moment		Připojení pohonů dle ČSN EN ISO 5210
			max. PN250 [Nm]	PN320 a více [Nm]	
10 - 15	12	6	20	25	F10 / typ B3
20 - 25	16	8	40	55	F10 / typ B3
32 - 40	22	7,3	80	110	F14 / typ B3
50 - 65	36	6	180	250	F14 / typ B3

Doporučené hodnoty výstupních otáček pohonů		
DN	Uzavírací ventil (přestavná doba 10 - 20 sec.)	Uzav. ventil s regulační partií (přestavná doba 40 - 60 sec.)
	[n/min.]	[n/min.]
10 - 15	18 - 36	6 - 9
20 - 25	24 - 48	8 - 12
32 - 40	22 - 44	7,5 - 11
50 - 65	18 - 36	6 - 9

Údaje pro specifikaci pneumatických pohonů k ventilům UV 926

Ventily UV926 jsou ovládány pneupohony výrobce A.Hock. Připojení pohonů je provedeno pomocí příruby, přivařené ke třmenu ventilu, k níž jsou připevněny sloupky pohonu. Na vřeteno ventilu je přimontována spojka (nástavec) se závitem, se kterou je táhlo pohonu spojeno dvoudílnou spojkou. Připojovací příruba je zkonstruována tak, aby umožnila pootáčení pohonu po 90°.

Rozměry připojení pneumatických pohonů k ventilům UV926												
Typ pohonu	2112	2116	2112	2116	2112	2116	2112	2116	2112	2116	2112	2116
DN	H [mm]	V ₄ [mm]		V ₅ [mm]		D _R [mm]		d _R [mm]		B [mm]		M [mm]
10	12	229	---	75	---	168	---	17	---	33	---	M14x1,5
15	12	229	---	75	---	168	---	17	---	33	---	M14x1,5
20	16	254	257	75	61	168	230	17	28.5	33	40	M18x1,5
25	16	254	257	75	61	168	230	17	28.5	33	40	M18x1,5
32	22	---	322	---	61	---	230	---	28.5	---	40	M18x1,5
40	22	---	322	---	61	---	230	---	28.5	---	40	M18x1,5
50	36	---	404	---	65	---	230	---	28.5	---	40	M22x1,5
65	36	---	404	---	65	---	230	---	28.5	---	40	M22x1,5



Přivařovací provedení
s připojením pro pneumatický pohon

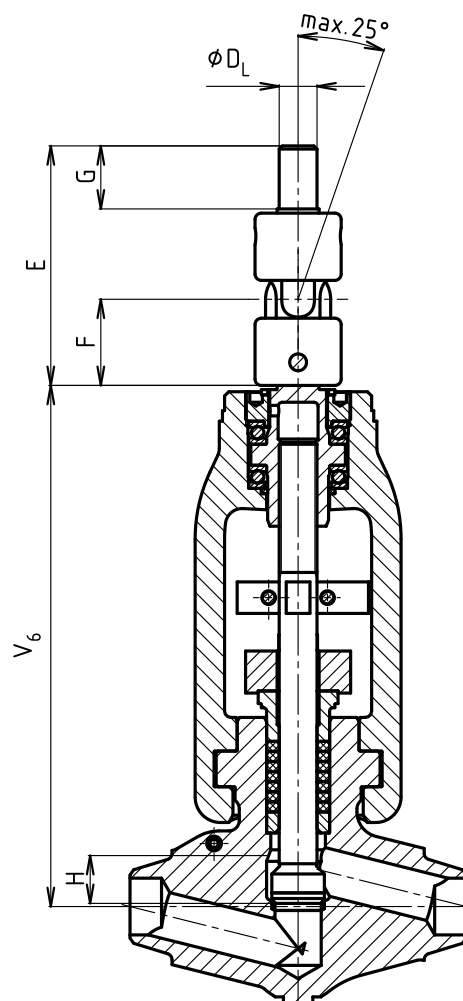
Údaje pro připojení elektropohonů k ventilům UV926 pomocí dálkového ovládání

Připojení víceotáčkových pohonů tuzemských i zahraničních výrobců (ZPA Pečky, Auma, Schiebel, apod.) je provedeno pomocí kloubu dle normy ON 13 3123 a tyče (není součástí dodávky).

Ventily s pohony jsou seřízené tak, aby v poloze „zavřeno“, t.j. při zavírání do sedla, vypínal momentový vypínač. V poloze „otevřeno“ jsou seřízené tak, aby vypínal polohový vypínač (momentový vypínač pro polohu „otevřeno“ je nastaven jako pojistka zabráňující poškození armatury).

Rozměry připojení elektrických pohonů k ventilům UV926 dálkovým ovládním

DN	H [mm]	V ₆ [mm]	E [mm]	F [mm]	G [mm]	D _L h11 [mm]
10	12	221	114	41	30	18
15	12	221	114	41	30	18
20	16	246	114	41	30	18
25	16	246	114	41	30	18
32	22	313	170	65	38	29
40	22	313	170	65	38	29
50	36	395	170	65	38	29
65	36	395	170	65	38	29



Přivařovací provedení
pro připojení dálkovým ovládním

Označení ovládání ventilů UV926 v typovém čísle

Elektrický pohon Auma SA 07.2	EAA	Elektrický pohon Schiebel rAB8	EZK
Elektrický pohon Auma SAEx 07.2	EAB	Elektrický pohon Schiebel exrAB8	EZL
Elektrický pohon Auma SAR 07.2	EAC	Elektrický pohon SIPOS 2SA70, 2SA73	ETB
Elektrický pohon Auma SAREx 07.2	EAD	Elektrický pohon SIPOS 2SA75	ETC
Elektrický pohon Auma SA 07.6	EAE	Elektrický pohon SIPOS 2SA78 HiMod	ETC
Elektrický pohon Auma SAEx 07.6	EAF	Elektrický pohon Modact MON/MOP	EYE
Elektrický pohon Auma SAR 07.6	EAG	Elektrický pohon Modact MON/MOP Control	EYF
Elektrický pohon Auma SAREx 07.6	EAH	Elektrický pohon Modact MONED/MOPED	EYF
Elektrický pohon Auma SA 10.2	EAI	Elektrický pohon Modact MONJ	EYE
Elektrický pohon Auma SAEx 10.2	EAL	Elektrický pohon Modact MONJ Control	EYF
Elektrický pohon Auma SAR 10.2	EAJ	Elektrický pohon Modact MONEDJ	EYF
Elektrický pohon Auma SAREx 10.2	EAK	Ruční kolo pro DN 10 - 15	R20
Elektrický pohon Auma SA(R,Ex) 14.2	EAM	Ruční kolo pro DN 20 - 25	R25
Elektrický pohon Schiebel AB3	EZA	Ruční kolo pro DN 32 - 40	R40
Elektrický pohon Schiebel exAB3	EZB	Ruční kolo pro DN 50 - 65	R50
Elektrický pohon Schiebel rAB3	EZC	Dálkové ovládání pro DN 10 - 25	D18
Elektrický pohon Schiebel exrAB3	EZD	Dálkové ovládání pro DN 32 - 65	D29
Elektrický pohon Schiebel AB5	EZE	Automatické bez pružiny (ZV926)	AUT
Elektrický pohon Schiebel exAB5	EZF	Automatické s pružinou (ZV926)	AUP
Elektrický pohon Schiebel rAB5	EZG		
Elektrický pohon Schiebel exrAB5	EZH		
Elektrický pohon Schiebel AB8	EZI		
Elektrický pohon Schiebel exAB8	EZJ		

Přřazení pneupohonů A. Hock k ventilům UV926 a označení ovládání v typovém čísle

DN	Označení v typovém čísle ventilu	Typ pohonu	Zdvih pohonu	Funkce	Rozsah pružin [bar]	Typové číslo pohonu	Varianta s horním ručním kolem	Varianta s bočním ručním kolem	Číslo kusovníku	Znak připojení A. Hock
10-15	PHA	2112-30	30	NO (ATC)	0.8 - 2.2	P2-0K-BM1	P2-0K-FM1	P2-0K-KM1	S900 0353	A339
	PHB	2112T-30	30	NC (ATO)	1.4 - 2.8	P2-0K-WP2	---	---	S900 0353	A339
	PHA	2112-30	30	NC (ATO)	1.6 - 3.2	P2-0K-MM2	---	---	S900 0353	A339
	PHA	2112-30	30	NC (ATO)	1.4 - 2.8	P2-0K-WM2	P2-0K-NM2	---	S900 0353	A339
20-25	PHC	2116	100	NO (ATC)	0.2 - 1	P2-0K-AN1	P2-0K-EN1	---	S900 0355	A302
	PHB	2112T-30	30	NO (ATC)	0.2 - 1	P2-0K-AP1	P2-0K-EP1	---	S900 0354	A339
	PHA	2112-30	30	NO (ATC)	0.8 - 2.2	P2-0K-BM1	P2-0K-FM1	P2-0K-KM1	S900 0354	A339
	PHC	2116S	100	NC (ATO)	1.3 - 3	P2-0K-YN2	---	---	S900 0355	A302
	PHC	2116	100	NC (ATO)	0.8 - 2.2	P2-0K-BN2	P2-0K-FN2	---	S900 0355	A302
	PHB	2112T-30	30	NC (ATO)	1.4 - 2.8	P2-0K-WP2	---	---	S900 0354	A339
	PHA	2112-30	30	NC (ATO)	1.6 - 3.2	P2-0K-MM2	---	---	S900 0354	A339
	PHA	2112-30	30	NC (ATO)	1.4 - 2.8	P2-0K-WM2	P2-0K-NM2	---	S900 0354	A339
32-40	PHC	2116	100	NO (ATC)	0.2 - 1	P2-0K-AN1	P2-0K-EN1	---	S900 0356	A302
	PHD	2116T	100	NC (ATO)	0.8 - 2.2	P2-0K-BQ2	P2-0K-FQ2	---	S900 0356	A302
	PHC	2116S	100	NC (ATO)	1.5 - 3.5	P2-0K-ZN2	---	---	S900 0356	A302
	PHC	2116	100	NC (ATO)	0.8 - 2.2	P2-0K-BN2	P2-0K-FN2	---	S900 0356	A302
50-65	PHD	2116T	100	NO (ATC)	0.2 - 1	P2-0K-AQ1	P2-0K-EQ1	---	S900 0357	A302
	PHC	2116	100	NO (ATC)	0.8 - 2.2	P2-0K-BN1	P2-0K-FN1	---	S900 0357	A302
	PHD	2116T	100	NC (ATO)	0.8 - 2.2	P2-0K-BQ2	P2-0K-FQ2	---	S900 0357	A302
	PHC	2116S	100	NC (ATO)	1.5 - 3.5	P2-0K-ZN2	---	---	S900 0357	A302
	PHC	2116	100	NC (ATO)	0.8 - 2.2	P2-0K-BN2	P2-0K-FN2	---	S900 0357	A302

Funkce:

ATO | revers | pružina zavírá | NC
 ATC | direct | pružina otevírá | NO

Vhodnost použití konkrétního typu pneumatického pohonu nutno vždy konzultovat s technickým útvarem výrobce armatury

Maximální dovolené pracovní přetlaky [MPa]															
Materiál	PN	Teplota [°C]													
		100	150	200	250	300	350	400	450	500	550	575	600	625	650
Uhlíková ocel 11416	63	6.3	6.3	6.3	5.55	4.82	4.13	3.58	---	---	---	---	---	---	---
	100	10.0	10.0	10.0	8.81	7.65	6.55	5.68	---	---	---	---	---	---	---
	160	16.0	16.0	16.0	14.1	12.2	10.5	9.09	---	---	---	---	---	---	---
	250	25.0	25.0	25.0	22.0	19.1	16.4	14.2	---	---	---	---	---	---	---
	320	---	---	---	---	---	---	---	---	---	---	---	---	---	---
	400	40.0	40.0	40.0	35.2	30.6	26.2	22.7	---	---	---	---	---	---	---
	630	63.0	63.0	63.0	55.5	48.2	41.3	35.8	---	---	---	---	---	---	---
Uhlíková ocel 12020	63	6.3	5.82	5.51	5.04	4.56	4.09	---	---	---	---	---	---	---	---
	100	10.0	9.25	8.75	8.0	7.25	6.5	---	---	---	---	---	---	---	---
	160	16.0	14.8	14.0	12.8	11.6	10.4	---	---	---	---	---	---	---	---
	250	25.0	20.5	19.4	17.7	16.1	14.4	---	---	---	---	---	---	---	---
	320	---	---	---	---	---	---	---	---	---	---	---	---	---	---
	400	---	---	---	---	---	---	---	---	---	---	---	---	---	---
	630	---	---	---	---	---	---	---	---	---	---	---	---	---	---
Legovaná ocel 15128	63	6.3	6.3	6.3	6.3	6.3	6.3	6.3	6.3	6.3	3.91	2.47	---	---	---
	100	10.0	10.0	10.0	10.0	10.0	10.0	10.0	10.0	10.0	6.2	3.91	---	---	---
	160	16.0	16.0	16.0	16.0	16.0	16.0	16.0	16.0	16.0	9.92	6.26	---	---	---
	250	25.0	25.0	25.0	25.0	25.0	25.0	25.0	25.0	25.0	15.5	9.78	---	---	---
	320	---	---	---	---	---	---	---	---	---	---	---	---	---	---
	400	40.0	40.0	40.0	40.0	40.0	40.0	40.0	40.0	40.0	24.8	15.7	---	---	---
	630	63.0	63.0	63.0	63.0	63.0	63.0	63.0	63.0	63.0	39.1	24.7	---	---	---
Uhlíková ocel 1.0460 C22.8, P250GH	63	5.85	5.55	5.25	4.8	4.35	4.05	3.75	2.07	---	---	---	---	---	---
	100	9.28	8.8	8.33	7.61	6.9	6.42	5.95	3.28	---	---	---	---	---	---
	160	14.85	14.09	13.33	12.19	11.04	10.28	9.52	5.25	---	---	---	---	---	---
	250	23.21	22.02	20.83	19.04	17.26	16.07	14.88	8.21	---	---	---	---	---	---
	320	29.71	28.19	26.66	24.38	22.09	20.57	19.04	10.51	---	---	---	---	---	---
	400	37.14	35.23	33.33	30.47	27.61	25.71	23.8	13.14	---	---	---	---	---	---
	630	58.5	55.5	52.5	48.0	43.5	40.5	37.5	20.7	---	---	---	---	---	---
Austenitická ocel 1.4571 X6CrNiMoTi17-12-2	63	6.3	6.09	5.64	5.38	5.12	4.85	4.59	4.41	4.15	3.67	3.39	2.45	---	---
	100	10.0	9.66	8.96	8.54	8.12	7.7	7.28	7.0	6.58	5.82	5.39	3.89	---	---
	160	16.0	15.46	14.34	13.67	13.0	12.33	11.65	11.21	10.53	9.32	8.62	6.23	---	---
	250	25.0	24.16	22.41	21.36	20.31	19.26	18.21	17.51	16.45	14.56	13.47	9.74	---	---
	320	32.0	30.93	28.68	27.34	26.0	24.65	23.31	22.41	21.07	18.64	17.25	12.46	---	---
	400	40.0	38.65	35.85	34.17	32.49	30.81	29.13	28.01	26.33	23.29	21.55	15.58	---	---
	630	63.0	60.9	56.4	53.8	51.2	48.5	45.9	44.1	41.5	36.7	33.9	24.5	---	---
Legovaná ocel 1.4903 X10CrMoVNb9-1	63	6.3	6.3	6.3	6.3	6.3	5.91	5.38	4.97	4.15	3.67	3.52	3.15	---	---
	100	10.0	10.0	10.0	10.0	10.0	9.38	8.53	7.89	6.58	5.82	5.59	5.0	---	---
	160	16.0	16.0	16.0	16.0	16.0	15.02	13.66	12.62	10.53	9.32	8.94	8.0	---	---
	250	25.0	25.0	25.0	25.0	25.0	23.47	21.34	19.72	16.45	14.56	13.97	12.5	---	---
	320	32.0	32.0	32.0	32.0	32.0	30.04	27.32	25.25	21.07	18.64	17.88	16.01	---	---
	400	40.0	40.0	40.0	40.0	40.0	37.55	34.14	31.56	26.33	23.29	22.35	20.01	---	---
	630	63.0	63.0	63.0	63.0	63.0	59.1	53.8	49.7	41.5	36.7	35.2	31.5	---	---
Legovaná ocel 1.5415 15Mo3, 16Mo3	63	6.3	6.16	5.75	5.37	4.99	4.69	4.54	4.2	2.86	---	---	---	---	---
	100	10.0	9.78	9.12	8.52	7.92	7.44	7.2	6.67	4.53	---	---	---	---	---
	160	16.0	15.66	14.6	13.64	12.68	11.91	11.53	10.68	7.26	---	---	---	---	---
	250	25.0	24.46	22.81	21.31	19.81	18.61	18.01	16.68	11.34	---	---	---	---	---
	320	32.0	31.31	29.2	27.28	25.36	23.82	23.05	21.36	14.51	---	---	---	---	---
	400	40.0	39.13	36.49	34.09	31.69	29.77	28.81	26.7	18.14	---	---	---	---	---
	630	63.0	61.6	57.5	53.7	49.9	46.9	45.4	42.0	28.6	---	---	---	---	---
Legovaná ocel 1.7335 13CrMo4-5	63	6.3	6.3	6.3	6.3	6.3	5.87	5.38	4.97	3.93	1.65	---	---	---	---
	100	10.0	10.0	10.0	10.0	10.0	9.31	8.53	7.89	6.24	2.61	---	---	---	---
	160	16.0	16.0	16.0	16.0	16.0	14.91	13.66	12.62	9.99	4.18	---	---	---	---
	250	25.0	25.0	25.0	25.0	25.0	23.29	21.34	19.72	15.6	6.54	---	---	---	---
	320	32.0	32.0	32.0	32.0	32.0	29.81	27.32	25.25	19.98	8.37	---	---	---	---
	400	40.0	40.0	40.0	40.0	40.0	37.26	34.14	31.56	24.97	10.46	---	---	---	---
	630	63.0	63.0	63.0	63.0	63.0	58.7	53.8	49.7	39.3	16.5	---	---	---	---

Maximální dovolené pracovní přetlaky [MPa]															
Materiál	PN	Teplota [°C]													
		100	150	200	250	300	350	400	450	500	550	575	600	625	650
Legovaná ocel 1.7380 10CrMo9-10	63	6.3	6.3	6.3	6.3	6.3	5.91	5.38	4.97	4.15	2.22	1.71	0.94	---	---
	100	10.0	10.0	10.0	10.0	10.0	9.38	8.53	7.89	6.58	3.52	2.72	1.49	---	---
	160	16.0	16.0	16.0	16.0	16.0	15.02	13.66	12.62	10.53	5.63	4.35	2.39	---	---
	250	25.0	25.0	25.0	25.0	25.0	23.47	21.34	19.72	16.45	8.8	6.8	3.73	---	---
	320	32.0	32.0	32.0	32.0	32.0	30.04	27.32	25.25	21.07	11.27	8.71	4.78	---	---
	400	40.0	40.0	40.0	40.0	40.0	37.55	34.14	31.56	26.33	14.09	10.86	5.98	---	---
Legovaná ocel 1.7383 11CrMo9-10	630	63.0	63.0	63.0	63.0	63.0	59.1	53.8	49.7	41.5	22.2	17.1	9.4	---	---
	63	5.82	5.47	5.12	4.85	4.59	4.41	4.23	4.06	3.88	3.36	3.28	2.89	---	---
	100	9.24	8.68	8.12	7.7	7.28	7.0	6.72	6.44	6.16	5.33	5.2	4.59	---	---
	160	14.79	13.89	13.0	12.33	11.65	11.21	10.76	10.31	9.86	8.54	8.32	7.34	---	---
	250	23.11	21.71	20.31	19.26	18.21	17.51	16.8	16.1	15.4	13.34	13.0	11.47	---	---
	320	29.58	27.79	26.0	24.65	23.31	22.41	21.51	20.62	19.72	17.07	16.65	14.68	---	---
Austenitická ocel 1.4541 X6CrNiTi18-10	400	36.97	34.73	32.49	30.81	29.13	28.01	26.89	25.77	24.65	21.34	20.81	18.35	---	---
	630	58.2	54.7	51.2	48.5	45.9	44.1	42.3	40.6	38.8	33.6	32.8	28.9	---	---
	63	6.3	6.3	6.3	6.3	6.3	6.16	5.72	5.29	4.59	4.25	4.14	3.79	3.43	2.73
	100	10.0	10.0	10.0	10.0	10.0	9.78	9.08	8.4	7.29	6.75	6.58	6.01	5.45	4.34
	160	16.0	16.0	16.0	16.0	16.0	15.65	14.53	13.45	11.66	10.79	10.52	9.62	8.72	6.94
	250	25.0	25.0	25.0	25.0	25.0	24.45	22.71	21.01	18.23	16.87	16.44	15.03	13.62	10.84
Žárupevná ocel 1.4901 X10CrWMoVNb9-2	320	32.0	32.0	32.0	32.0	32.0	31.29	29.07	26.89	23.33	21.59	21.05	19.24	17.43	13.88
	400	40.0	40.0	40.0	40.0	40.0	39.12	36.34	33.61	29.16	26.98	26.31	24.04	21.79	17.35
	630	63.0	63.0	63.0	63.0	63.0	61.6	57.2	52.9	45.9	42.5	41.4	37.9	34.3	27.3
	63	6.3	6.3	6.3	6.3	6.3	5.91	5.38	4.97	4.15	2.3	1.55	1.01	---	---
	100	10.0	10.0	10.0	10.0	10.0	9.38	8.53	7.89	6.58	3.65	2.46	1.61	---	---
	160	16.0	16.0	16.0	16.0	16.0	15.02	13.66	12.62	10.53	5.84	3.93	2.57	---	---
Legovaná ocel A182 F22	250	25.0	25.0	25.0	25.0	25.0	23.47	21.34	19.72	16.45	9.12	6.14	4.02	---	---
	320	32.0	32.0	32.0	32.0	32.0	30.04	27.32	25.25	21.07	11.68	7.86	5.14	---	---
	400	40.0	40.0	40.0	40.0	40.0	37.55	34.14	31.56	26.33	14.6	9.83	6.43	---	---
	630	63.0	63.0	63.0	63.0	63.0	59.1	53.8	49.7	41.5	23.0	15.5	10.1	---	---
	63	6.2	5.66	5.24	4.91	4.65	4.46	4.33	4.24	4.15	3.67	3.52	2.93	2.32	1.86
	100	9.84	8.98	8.32	7.79	7.38	7.08	6.87	6.73	6.58	5.82	5.59	4.64	3.69	2.95
Austenitická ocel A182 F316	160	15.76	14.38	13.32	12.46	11.81	11.33	11.0	10.77	10.53	9.32	8.94	7.44	5.91	4.73
	250	24.62	22.46	20.81	19.47	18.45	17.7	17.18	16.83	16.45	14.56	13.97	11.62	9.23	7.39
	320	31.52	28.75	26.64	24.93	23.62	22.65	21.99	21.55	21.07	18.64	17.88	14.87	11.81	9.46
	400	39.39	35.94	33.29	31.16	29.52	28.31	27.49	26.93	26.33	23.29	22.35	18.59	14.76	11.82
	630	62.0	56.6	52.4	49.1	46.5	44.6	43.3	42.4	41.5	36.7	35.2	29.3	23.2	18.6
	63	6.3	6.3	6.3	6.17	5.85	5.52	5.1	3.38	---	---	---	---	---	---
Uhlíková ocel A105	100	10.0	10.0	10.0	9.79	9.29	8.77	8.1	5.37	---	---	---	---	---	---
	160	16.0	16.0	16.0	15.66	14.87	14.03	12.97	8.59	---	---	---	---	---	---
	250	25.0	25.0	25.0	24.47	23.24	21.92	20.26	13.42	---	---	---	---	---	---
	320	32.0	32.0	32.0	31.33	29.75	28.06	25.94	17.19	---	---	---	---	---	---
	400	40.0	40.0	40.0	39.16	37.18	35.07	32.42	21.48	---	---	---	---	---	---
	630	63.0	63.0	63.0	61.7	58.5	55.2	51.0	33.8	---	---	---	---	---	---



LDM, spol. s r.o.
Litomyšlská 1378
560 02 Česká Třebová
Česká Republika

tel.: +420 465 502 511
fax: +420 465 533 101
e-mail: sale@ldm.cz

LDM, spol. s r.o.
Kancelář Praha
Podolská 50
147 01 Praha 4
Česká Republika

tel.: +420 241 087 360
fax: +420 241 087 192
e-mail: sale@ldm.cz

LDM, spol. s r.o.
Kancelář Ústí nad Labem
Ladova 2548/38
400 11 Ústí nad Labem
- Severní Terasa
Česká Republika

tel.: +420 602 708 257
e-mail: tomas.kriz@ldm.cz

LDM servis, spol. s r.o.
Litomyšlská 1378
560 02 Česká Třebová
Česká Republika

tel.: +420 465 502 411-3
fax: +420 465 531 010
e-mail: servis@ldm.cz

LDM Bratislava s.r.o.
Mierová 151
821 05 Bratislava
Slovensko

tel.: +421 2 43415027-8
fax: +421 2 43415029
e-mail: ldm@ldm.sk

LDM, Polska Sp. z o.o.
ul. Bednorza 1
40 384 Katowice
Polsko

tel.: +48 32 730 56 33
fax: +48 32 730 52 33
mobile: +48 601 354 999
e-mail: ldmpolska@ldm.cz

LDM Armaturen GmbH
Wupperweg 21
D-51789 Lindlar
Německo

tel.: +49 2266 440333
fax: +49 2266 440372
mobile: +49 177 2960469
e-mail: ldmmaturen@ldmvalves.com

OOO "LDM Promarmatura"
Jubilejnyj prospekt,
dom.6a, of. 601
141400 Khimki Moscow Region
Rusko

tel.: +7 4957772238
fax: +7 4956662212
mobile: +7 9032254333
e-mail: inforus@ldmvalves.com

TOO "LDM"
Shakirova 33/1
kab. 103
100012 Karaganda
Kazachstán

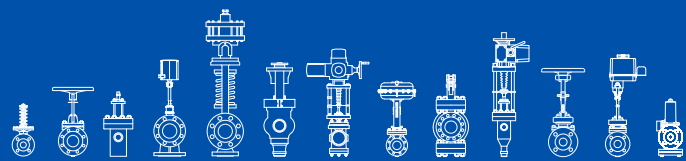
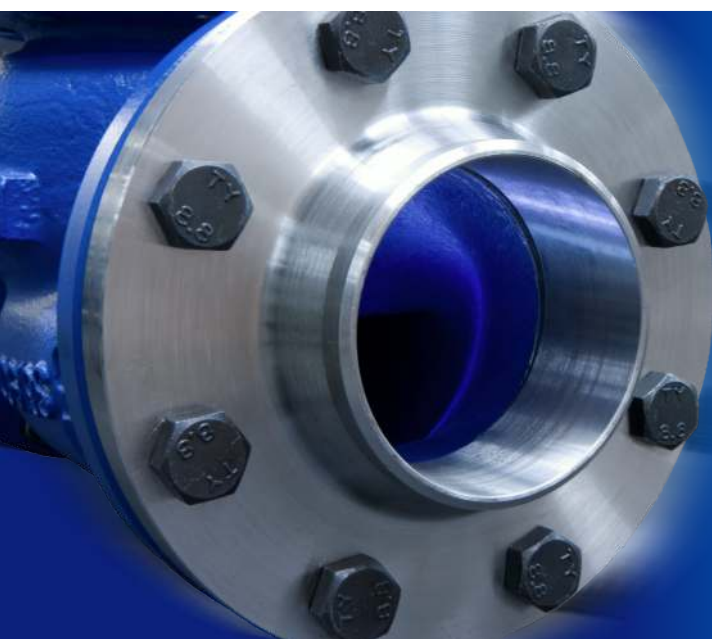
tel.: +7 7212 566 936
fax: +7 7212 566 936
mobile: +7 701 738 36 79
e-mail: sale@ldm.kz

LDM - Bulgaria - OOD
z. k. Mladost 1
bl. 42, floor 12, app. 57
1784 Sofia
Bulharsko

tel.: +359 2 9746311
fax: +359 2 9746311
mobile: +359 888 925 766
e-mail: ldm.bg@ldmvalves.com

www.ldmvalves.com

LDM, spol. s r.o. si vyhrazuje právo změnit své výrobky a specifikace bez předchozího upozornění



POWER THROUGH IDEAS