 LDM, spol. s r.o. Czech Republic	РУКОВОДСТВО ПО МОНТАЖУ И ЭКСПЛУАТАЦИИ	RV 102 RV 103
	РЕГУЛИРУЮЩИЕ КЛАПАНЫ DN 15 - 50 PN 16	
	PM - 009/16/06/R	

Указания по монтажу, техническому обслуживанию и содержанию клапанов конструкционного ряда RV 102, 103 (в дальнейшем только RV 10x) обязательны для пользователя для обеспечения правильной работы клапанов. При работах по техническому обслуживанию, содержанию, монтажу, демонтажу и эксплуатации пользователь обязан соблюдать приведенные здесь принципы. Технические данные отдельных исполнений приведены в каталожных листах.

1. ТЕХНИЧЕСКОЕ ОПИСАНИЕ И НАЗНАЧЕНИЕ КЛАПАНА

1.1 Описание

Регулирующие клапаны ряда RV 102 представляют собой двухходовые или трехходовые арматуры с резьбовым присоединением. Корпус изготовлен из бронзы. Регулирующие клапаны ряда RV 103 - это те же арматуры, только во фланцевом исполнении. Корпус изготовлен из серого чугуна. Расходные характеристики, расходные коэффициенты Kvs и неплотности отвечают требованиям международных стандартов.

Данные клапаны производятся в следующем исполнении: - трехходовой регулирующей клапан
- двухходовой регулирующей клапан реверсивный
- двухходовой угловой регулирующей клапан

Клапаны RV 10x приспособлены для управления с помощью маховика (RV 10x R) или для присоединения электрических или электрогидравлических приводов Siemens (RV 10x EL, HL), Sauter (RV 10x ES, HS), Johnson Controls (RV 10x EC), Honeywell (RV 10x EH), Belimo (RV 10x EB), Ekorex+, ZPA Nová Paka (RV 10x ER, EN).

1.2 Назначение

Клапаны применяются для регулирования расхода или давления жидкостей, газов и паров, не содержащих абразивных примесей, таких, как вода (кроме питьевой), водяной пар низкого давления (только RV 102), воздух и другие среды, совместимые с материалом корпуса и внутренних частей клапана. Кислотность или основность среды не должна выходить за пределы диапазона pH 4,5 - 9,5. Для надежного функционирования клапана изготовитель рекомендует установить в трубопроводе перед клапаном фильтр механических примесей.

Клапаны не должны работать в условиях, где существует угроза возникновения кавитации. Клапаны RV 103 не пригодны для пара и парового конденсата.

1.3 Функция

Регулирующие клапаны ряда RV 10x имеют конус с линейной или равнопроцентной характеристикой. Примененные электрические приводы в зависимости от исполнения позволяют трехпозиционное или пропорциональное управление. Они могут быть дополнительно укомплектованы сигнализацией конечных положений и резистивным датчиком положения.

1.4 Перепад давления

Значение Δp_{max} - это максимальный перепад давления на клапане, при котором гарантируется надежное открытие и закрытие. В виду срока службы седла и конуса рекомендуется, чтобы постоянный перепад давления в случае клапанов RV 102 был не больше значения 0,6 МПа, а в случае клапанов RV 103 - значения 0,4 МПа.

1.5 Технические параметры

Конструкционный ряд	RV 102	RV 103
Исполнение	Трехходовой регулирующей клапан Двухходовой, реверсивный регулирующей клапан	
Диапазон диаметров DN	DN 15 - 50	
Условное давление PN	PN 16	
Материал корпуса	Бронза 42 3135	Серый чугун EN-JL 1040
Материал конуса	Латунь 42 3234	
Диапазон рабочей температуры	0 до 150°C	
Строительные длины	Согласно DIN 3202 - ряда M4	Согласно EN 558-1 -ряда 1
Присоединение	Патрубок с внутренней резьбой согл. EN ISO 228-1	Фланец типа B1 (грубая уплот. планка) согл. EN 1092-1
Тип конуса	Цилиндрический с вырезами	
Расходная характеристика	Линейная, равнопроцентная	
Значения Kvs	от 0.6 до 40 м ³ / час	
Неплотность	Клас III.согласно EN 1349 (<0.1% Kvs) в ветви A-AB	
Регулирующее отношение	50:1	
Уплотнение сальника	O - кольцо EPDM	

2. ИНСТРУКЦИЯ ПО МОНТАЖУ И ОБСЛУЖИВАНИЮ КЛАПАНА

2.1 Подготовка по начала монтажа

Клапаны поставляются с завода - производителя комплектно собранными, настроенными и испытанными. До монтажа в трубопровод нужно сопоставить данные на бирке с данными в сопроводительной документации. Помимо вышесказанного клапаны нужно осмотреть на отсутствие механического повреждения или загрязнения; внимание нужно уделить внутренним полостям и соединительной резьбе или уплотняющим поверхностям.

2.2 Габаритные размеры и массы клапанов RV 10x

RV 102

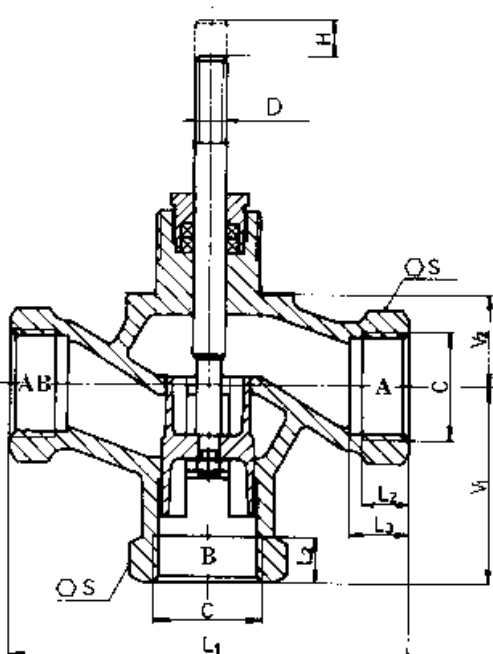
DN	C	L ₁	L ₂	L ₃	V ₁	V ₂	S	H	H _s	D _{L,B}	D _s	D _c	D _{H,E}	m
		MM	MM	MM	MM	MM	MM	MM	MM	MM	MM	MM	MM	КГ
15	G 1/2	85	9	12	43	25	27							0.55
20	G 3/4	95	11	14	48	25	32	10	10					0.65
25	G 1	105	12	16	53	25	41			8	M6			0.80
32	G 1 1/4	120	14	18	66	35	50					1/4" UNF	M 8x1	1.40
40	G 1 1/2	130	16	20	70	35	58	16	14					2.00
50	G 2	150	18	22	80	42	70							2.95

D_{L,B} - с приводом Siemens, Belimo
 D_s - с приводом Sauter
 D_c - с приводом Johnson Controls
 D_{H,E} - с приводом Honeywell, Ekorex+, ZPA Nová Paka
 H - с приводом Siemens, J.Controls, Honeywell, Belimo, Ekorex+, ZPA Nová Paka
 H_s - с приводом Sauter

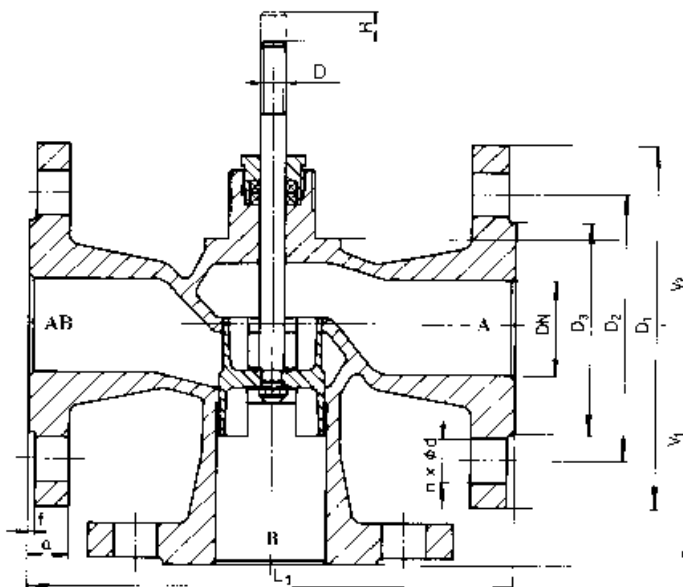
RV 103

DN	D ₁	D ₂	D ₃	nxd	a	f	L ₁	V ₁	V ₂	H	H _s	D _{L,B}	D _s	D _c	D _{H,E}	3-ход		2-ход.	
																m	m	kg	kg
15	95	65	45	4 x 14	16	2	130	65	25	10	10	8	M6	1/4" NF	M 8x1	3.2	4.0		
20	105	75	58		150		75	25	4.3							5.4			
25	115	85	68	4 x 18	18	3	160	80	25	16	14					5.5	6.8		
32	140	100	78				180	90	35							7.7	9.7		
40	150	110	88	4 x 18	20	3	200	100	35	16	14					8.5	10.9		
50	165	125	102				230	115	42							11.9	15.6		

RV 102



RV 103



2.3 Установка клапана в трубопроводе

Клапан должен быть установлен в трубопроводе всегда так, чтобы направление потока среды соответствовало стрелкам на корпусе. Клапан можно устанавливать в любом положении за исключением положения, когда привод находится под клапаном. В случае клапанов, работающих при высоких температурах, привод должен быть защищен от лучистого тепла (напр., отклонением от вертикального положения) и трубопровод должен быть как следует изолирован.

Для правильного функционирования регулирующего клапана необходимо соблюдать следующие указания:

- при монтаже необходимо следить за тем, чтобы были исключены все усилия от трубопровода.
- перед монтажом система трубопровода должна быть очищена от грязи и осадка, которые в ходе эксплуатации могли бы вызвать серьезное повреждение уплотнительных поверхностей и, следовательно, потерю плотности затвора арматуры.
- для обеспечения качественного регулирования клапан не следует устанавливать непосредственно за угольником и рекомендуется, чтобы длина ровного (прямого) участка трубопровода перед клапаном и за ним составляла не менее чем $6 \times DN$.
- для облегчения демонтажа или ремонта целесообразно оставить над клапаном и под ним достаточное место для манипуляции.
- сам монтаж нужно проводить тщательно, в случае фланцевых клапанов с попеременным подтягиванием фланцевых винтов так, чтобы не произошло возникновение внутреннего напряжения. Необходимо, чтобы фланцы трубопровода были соосными по отношению к фланцам клапана.
- при монтаже клапанов с резьбовым соединением необходимо использовать присоединительное резьбовое соединение, чтобы была обеспечена возможность демонтажа клапана из трубопровода.

2.3.1 Присоединение электрического или электрогидравлического привода

Данные работы может проводить лишь профессионально обученное лицо. Необходимо соблюдать все правила техники безопасности, распространяющиеся на электрические машины. Кроме того, необходимо руководствоваться инструкцией по монтажу и инструкцией по эксплуатации, техническому обслуживанию и содержанию электрических приводов, изданными изготовителем приводов. Резистивный датчик положения и сигнальные выключатели, если они входят в объем поставки, установлены под кожухом привода.

Перед вводом оборудования в эксплуатацию необходимо проверить данные на бирке привода, прежде всего, проверить значение напряжения питания, при необходимости управляющего сигнала, соответствует ли оно необходимой спецификации и обеспечивает ли присоединение к вышестоящему регулятору.

Так как клапан поставляется заводом-изготовителем как комплект с приводом, то уже проведена основная настройка привода. В случае клапанов, имеющих седло только в прямой ветви, в верхнем положении настроено выключение моментным выключателем, в положении прямая ветвь открыта настроено выключение привода с помощью позиционного или моментного выключателя с применением упора. Если при установке клапана в трубопровод по любой другой причине привод будет снят с клапана, после нового монтажа необходимо данную настройку контролировать, а в случае необходимости провести новую настройку привода. Изготовитель не несет никакой ответственности за ущерб, возникший в результате неправильно настроенного привода. В случае необходимости можно попросить, чтобы эти работы выполнила сервисная организация изготовителя.

Длину кабелей к приводу нужно принимать такими, чтобы привод можно было снять с клапана без отсоединения кабелей от клеммной коробки привода.

2.3.2 Контроль после монтажа

После монтажа в системе трубопровода необходимо создать давление и проверить, не имеют ли место неплотности. Необходимо проконтролировать плотность сальника. Кроме того, необходимо проверить функционирование привода и провести несколько контрольных ходов (подъемов).

2.4 Обслуживание, техническое обслуживание и содержание

2.4.1 Сальник

Клапаны укомплектованы O-кольцами EPDM, сальник не нуждается в уходе и винт сальника не должен ни подтягиваться, ни ослабляться. В случае неплотности комплект сальника необходимо заменить.

2.4.2 Замена сальника

Если ввиду недостаточной плотности сальник необходимо заменить, необходимо сначала снять привод и вывинтить винт сальника. При замене сальника в трубопроводе не должно быть давления. После удаления винта сальника необходимо проконтролировать состояние поверхности штока и очистить внутреннее пространство. Если уплотнительные поверхности повреждены или нарушены, дефектные части необходимо заменить. Особое внимание следует уделять поверхности штока, проходящей сквозь сальник, недостаточное качество которой может вызвать существенное ограничение срока службы сальника. Комплект сальника наполнен на заводе-изготовителе специальной смазкой в зависимости от вида примененной набивки, которая обеспечивает качественное функционирование уплотнительных колец в течение всего срока их службы. Во время эксплуатации шток не следует смазывать!

После замены уплотнения сальника необходимо прочно подтянуть винт сальника, вплоть до дна пространства сальника.

После монтажа привода целесообразно провести контроль - см. п. 2.3.2.

2.4.3 Замена конуса

При эксплуатации клапана при больших перепадах давления или при высокой степени загрязнения среды вполне вероятно, что произойдет износ регуливающей и уплотнительной поверхности конуса. Дефект проявляется потерей плотности клапана при закрытии. В таком случае необходимо обеспечить профессиональное сервисное обслуживание.

2.4.4 Электрические приводы

Электрические приводы не нуждаются в специальном уходе и обслуживании. Необходимо, однако, соблюдать указания, приведенные в инструкции по монтажу, изданной изготовителем приводов. При наличии дефекта следует действовать по инструкции по монтажу или вызвать профессиональную сервисную службу.

2.5 Устранение дефектов и неисправностей

В случае установления на арматуре неисправности, дефекта (неплотность при закрытии, неплотность сальника или крышки и т.д.) необходимо немедленно обеспечить его устранение, иначе может произойти необратимое повреждение уплотнительных поверхностей и частей, подвергающихся воздействию просачивающегося среды. **Еще до любой сервисной работы на клапане трубопроводную систему нужно обязательно разгрузить от давления!**

2.5.1 Большая неплотность затвора

Большая неплотность затвора может быть запорчинена следующим:

1. работой клапана при перепаде давления Δp_{\max} , который больше допустимого.
2. недостаточным прижимным усилием привода. В данном случае необходимо провести контроль функционирования привода.
3. нарушением уплотнительных поверхностей прилегания конуса и седла. В данном случае для любого сервисного обслуживания необходимо вызвать профессиональную сервисную службу изготовителя.

2.5.2 Неплотность сальника

В случае неплотности сальника необходимо действовать согласно пп. 2.4.1 и 2.4.2 или обеспечить профессиональное сервисное обслуживание.

2.6 Запасные части

Запасные части не входят в объем поставки клапанов и они должны заказываться отдельно. Заказывая запасные части, в заказе необходимо указать наименование части, тип клапана, условный диаметр DN и заводской номер клапана.

2.7 Условия гарантии

Изготовитель не гарантирует работу, надежность и безопасность изделия при других чем указанных в настоящей инструкции по монтажу, техническому обслуживанию и уходу и в соответствующем листе каталога условиях. Любое применение изделия при других условиях необходимо проконсультировать с изготовителем.

Дефекты клапана, возникшие в результате воздействия присутствующих в среде примесей и грязи, не считаются гарантийными. Производитель не отвечает за изделие, если пользователь выполнил на нем любую переделку без предварительного письменного согласия производителя.

2.8 Ликвидация отходов

Упаковочный материал и старые уже не применяющиеся арматуры ликвидируются общепринятым способом, напр., передачей специализированной организации на ликвидацию (корпусы и металлические части - скрап, тара + остальные неметаллические части - коммунальные отходы).

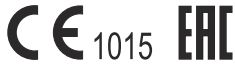
Схема составления полного типового номера клапана RV 10x

		XX	XXX	XXX	XX	XX	XX	/	XXX	-	XX
1. Клапан	Регулирующий клапан	RV									
2. Обозначение типа	Клапан из бронзы - резбовой		102								
	Клапан из серого чугуна - фланцевый		103								
3. Тип управления	Электрический привод			EXX							
	Электрогидравлический привод			HXX							
	Маховик			RXX							
4. Исполнение	Резьбовой двухходовой прямой	RV 102			1						
	Резьбовой двухходовой угловой				2						
	Резьбовой 3-ход. смесительный (распред.)				3						
	Фланцевый двухходовой прямой	RV 103			4						
	Фланцевый двухходовой угловой				5						
	Фланцевый 3-ход. смесительный (распред.)				6						
5. Материал корпуса	Серый чугун				3						
	Бронза				5						
6. Расходная характеристика	Линейная					1					
	Равнопроцентная					2					
7. Номин. значение Kvs	Номер столбца по табл. значений Kvs					X					
8. Условное давлен. PN	PN 16						16				
9. Рабочая температура °C									140		
									150		
10. Условный диаметр	DN										XX

Пример заказа: Регулирующий клапан трехходовой DN 25, PN 16, с электрическим приводом SQX 32.00, материал бронза, присоединение резьба G1, расходная характеристика линейная, Kvs = 10 м³/ч, обозначится следующим способом: **RV 102 ELA 3511 16/140-25**

Максимальные допустимые рабочие давления [МПа]

Материал	PN	Температура [°C]				
		120	150	200	250	300
Серый чугун EN-JL 1040	16	1.60	1.44	1.28	1.12	0.96
Бронза 42 3135	16	1.60	1.09	0.73	--	--



АДРЕС ЗАВОДА - ИЗГОТОВИТЕЛЯ

LDM, spol. s r.o.
Litomyšlská 1378
560 02 Česká Třebová
Czech Republic

tel.: +420 465 502 511
fax: +420 465 533 101
E-mail: sale@ldm.cz
<http://www.ldmvalves.com>

РЕГИОНАЛЬНЫЕ ОФИСЫ

LDM, spol. s r.o.
Office in Prague
Podolská 50
147 01 Praha 4
Czech Republic

tel.: +420 241087360
fax: +420 241087192
E-mail: tomas.suchanek@ldm.cz

LDM, spol. s r.o.
Office in Ústí nad Labem
Ladova 2548/38
400 11 Ústí nad Labem - Severní Terasa
Czech Republic

tel.: +420 602708257
E-mail: tomas.kriz@ldm.cz

ТЕХНИЧЕСКОЕ ОБСЛУЖИВАНИЕ

LDM servis, spol. s r.o.
Litomyšlská 1378
560 02 Česká Třebová
Czech Republic

tel: +420 465502411-13
fax: +420 465531010
E-mail: servis@ldm.cz

ЗАРУБЕЖНЫЕ ФИЛИАЛЫ

ООО "LDM Promarmatura"
Jubilejnyi prospekt, dom.6a, of. 601
141407 Khimki
Moscow Region
Russia

tel.: +7 495 7772238
fax: +7 495 7772238
mobile: +7 9032254333
e-mail: inforus@ldmvalves.com

TOO "LDM"
Shakirova 33/1, kab. 103
100012 Karaganda
Kazachstan

tel.: +7 7212566936
fax: +7 7212566936
mobile: +7 7017383679
e-mail: sale@ldm.kz

LDM, Bratislava s.r.o.
Mierová 151
821 05 Bratislava
Slovakia

tel: +421 243415027-8
fax: +421 243415029
E-mail: ldm@ldm.sk
<http://www.ldm.sk>

LDM Armaturen GmbH
Wupperweg 21
D-51789 Lindlar
Deutschland

tel: +49 2266 440333
fax: +49 2266 440372
mobile: +49 1772960469
E-mail: ldmarmaturen@ldmvalves.com

LDM, Polska Sp. z o.o.
ul. Modelarska 12
40-142 Katowice
Polska

tel: +48 327305633
fax: +48 327305233
mobile: +48 601354999
E-mail: ldmpolska@ldm.cz

LDM Bulgaria Ltd.
z.k.Mladost 1
bl.42, floor 12, app.57
1784 Sofia
Bulgaria

tel: +359 2 9746311
fax: +359 2 8771344
mobile: +359 888925766
E-mail: ldm.bg@ldmvalves.com

www.ldmvalves.com

LDM, spol. s r.o. оставляет за собой право изменять свои изделия и спецификации без предварительного предупреждения
ЛДМ обслуживает и после гарант. срока