 LDM, spol. s r.o. Czech Republic	<b>РУКОВОДСТВО ПО МОНТАЖУ И ЭКСПЛУАТАЦИИ</b>	<b>СНР</b>
	<b>Парохлаждающий блок DN 100 и выше PN 16 - 400</b>	
		PM - 058/13/08/R

Данное руководство по монтажу и эксплуатации парохлаждающ. блоке /СНР/ должны эксплуатационные организации соблюдать в обязательном порядке. При монтаже, демонтаже и эксплуатации должны соблюдаться правила и принципы, uvedенные в этом руководстве.

## 1. ТЕХНИЧЕСКОЕ ОПИСАНИЕ И НАЗНАЧЕНИЕ АРМАТУРЫ

### 1.1 Описание

СНР - это блок, который монтируется в паропровод и служит для последующего присоединения впрыскивающей головки (VH) или паровой впрыскивающей головки (VHP). В зависимости от размеров паропровода и требующейся интенсивности охлаждения блок можно оснастить и большим количеством входов для присоединения VH, VHP.

СНР поставляется во фланцевом или приварном исполнении с присоединительным фланцем 2 для присоединения VH или VHP DN 50 (максимальная температура 350°C) или DN 80 (фланец 1 DN 150 и больше), с размерами, приспособленными к требованиям заказчика.

### 1.2 Применение

СНР служит в качестве промежуточного элемента монтируемого в трубопровод и обеспечивающего присоединение VH или VHP. Прежде всего используется для промышленного применения, также для производства пара низкого давления в системах отопления или производства пара для технологических процессов.

### 1.3 Technické parametry

Конструкционный ряд	СНР	
Исполнение	Фланцевое или приварное	
Диапазон диаметров DN	Фланец 1 - DN 100 и более, фланец 2 - DN50 а 80 *1)	
Номинальное давление PN	PN 16 - 400	
Материал трубы	Углеродистая сталь 1.0425 (1.0426)	Легированная сталь 1.7335
Материал фланец	Углеродистая сталь 1.0425 (1.0426)	Легированная сталь 1.7335
Диапазон рабочих температур	+20 до 400°C (350°C *)	+20 до 550°C
Присоединительные размеры (фланец 1 / приварные концы)	Согласно ČSN EN 1092-1+A1 / ČSN EN 12627 *1)	
Присоединит. размеры фланец 2	Согласно ČSN EN 1092-1+A1	

\*) Исполнение с присоединительным фланцем 2 DN 50 только до 350°C

\*1) Размеры и тип присоединения (фланец / сварной шов) согласно требованию заказчика. Необходимо предварительно специфицировать в заказе.

### 1.4 Максимальное допустимые рабочие давления по EN 12 516-1 [МПа]

Материал	PN	Температура [ °C ]									
		100	150	200	250	300	350	400	450	500	550
Углеродистая сталь 1.0425	16	1.36	1.27	1.14	1.04	0.94	0.88	0.84	---	---	---
	25	2.13	1.98	1.78	1.62	1.47	1.37	1.32	---	---	---
	40	3.41	3.17	2.84	2.60	2.35	2.19	2.11	---	---	---
	63	5.37	4.99	4.48	4.09	3.71	3.45	3.33	---	---	---
	100	8.53	7.92	7.11	6.50	5.89	5.48	5.28	---	---	---
	160	13.6	12.7	11.4	10.4	9.40	8.80	8.40	---	---	---
	250	21.3	19.8	17.8	16.2	14.7	13.7	13.2	---	---	---
	320	27.2	25.4	22.8	20.8	18.8	17.6	16.8	---	---	---
	400	34.1	31.7	28.4	26.0	23.5	21.9	21.1	---	---	---
Легированная сталь 1.7335	16	1.63	1.58	1.49	1.43	1.33	1.23	1.15	1.07	0.89	0.35
	25	2.54	2.48	2.33	2.23	2.08	1.93	1.80	1.67	1.39	0.55
	40	4.07	3.96	3.74	3.57	3.33	3.09	2.89	2.67	2.23	0.88
	63	6.41	6.24	5.88	5.63	5.24	4.86	4.55	4.20	3.51	1.39
	100	10.17	9.90	9.34	8.93	8.32	7.71	7.22	6.67	5.57	2.21
	160	16.3	15.8	14.9	14.3	13.3	12.3	11.5	10.7	8.90	3.50
	250	25.4	24.8	23.3	22.3	20.8	19.3	18.0	16.7	13.9	5.50
	320	32.6	31.6	29.8	28.6	26.6	24.6	23.0	21.4	17.8	7.00
	400	40.7	39.6	37.4	35.7	33.3	30.9	28.9	26.7	22.3	8.80

## **2. РУКОВОДСТВО ПО МОНТАЖУ И ЭКСПЛУАТАЦИИ СНР**

### **2.1 Подготовка перед монтажом**

Перед монтажом головки необходимо сконтролировать технические данные uvedенные на ее щитке с данными в сопроводительной технической докумензации. После этого произведется визуальный контроль возможных механических повреждений и загрязнений, а главное внимательно проверится состояние уплотнителей и внутреннего простора.

### **2.2 Монтаж СНР в трубопровод**

Монтажное положение устройства может быть любым.

Для правильного функционирования СНР необходимо соблюсти следующие требования:

- при монтаже необходимо следить, чтобы на СНР не переносились бы слишком большие силы от трубопровода;
- перед проведением монтажа трубопроводная система должна быть очищена от загрязнений, которые могли бы вызвать серьезную неисправность устройства;
- для легкого осуществления демонтажа или проведения возможного ремонта необходимо оставить свободное место в окрестностях СНР;
- собственно монтаж должен быть осуществлен аккуратно, винты фланцев необходимо попеременно затянуть так, чтобы не произошло перенапряжения материала. Необходимым условием является также и требование соосности фланца трубопровода с фланцем СНР.

### **2.3 Проверка после монтажа**

После проведения монтажа необходимо провести опрессовку целой системы и сконтролировать нерлотность соединений.

### **2.4 Запасные части**

Запасные части не входят в комплект поставки СНР и должны быть заказаны отдельно. При заказе запасных частей в заказе необходимо указать наименования запасных частей, тип и заводской номер СНР.

### **2.5 Гарантийные условия**

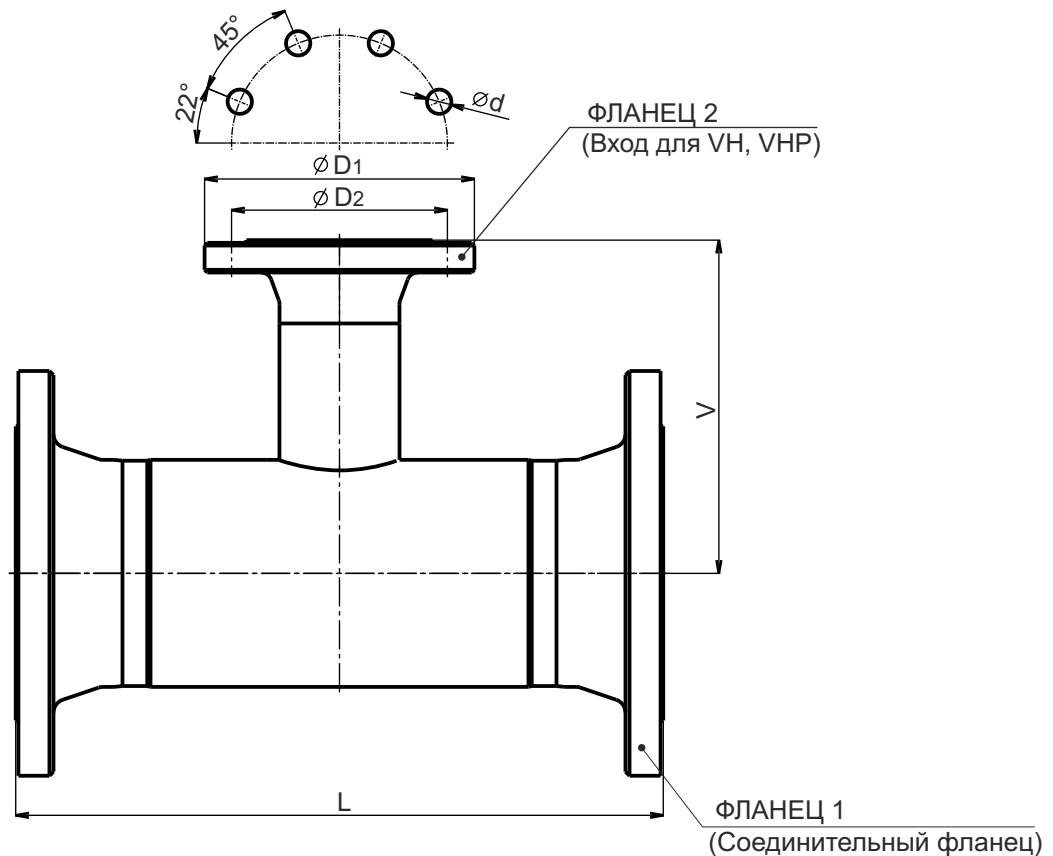
Изготовитель гарантирует работу и безопасность изделия лишь при условии соблюдения требований, которые указаны в настоящих инструкциях по монтажу и уходу, а также в каталожном листе изделия. Любое использование изделия в иных условиях необходимо проконсультировать с изготовителем.

Изготовитель аннулирует гарантию на изделие, если пользователь осуществил любое изменение изделия без получения на то предварительного письменного согласия изготовителя.

### **2.6 Обращение с отходами**

Упаковочный материал и само устройство СНР после окончания его срока службы ликвидируются обычным способом, например: путем их передачи специализированной организации для ликвидации (металлические части сдача в металлолом, упаковка + другие неметаллические части коммунальные отходы).

## Размерный чертеж СНР



### Присоединительные размеры

Фланец 1		Фланец 2													V	L
PN	DN	DN	PN 100, 160			PN 250			PN 320			PN 400				
			D <sub>1</sub>	D <sub>2</sub>	d	D <sub>1</sub>	D <sub>2</sub>	d	D <sub>1</sub>	D <sub>2</sub>	d	D <sub>1</sub>	D <sub>2</sub>	d	мм	мм
			мм	мм	мм	мм	мм	мм	мм	мм	мм	мм	мм	мм		
16 до 400	МИН. 100 *1)	50 *)	195	145	26	200	150	26	210	160	26	235	180	30	*1)	*1)
		80 **)	230	180	26	250	200	30	275	220	30	305	240	33		

\*) Исполнение с присоединительным фланцем 2 DN 50 t<sub>max</sub>. 350°C

\*\*\*) Исполнение с присоединительным фланцем 2 DN 80 только с фланцем 1 DN 150 и более

\*1) Размеры и тип присоединения (фланец / сварной шов) в соответствии с требованием заказчика. Необходимо предварительно специфицировать в заказе.

### Схема составления полного типового номера СНР

		XXX	X	XXX	/	XXX	-	XXX	X
1. Конструкционный ряд	Пароохлаждающий блок	СНР							
2. Число входов	По интенсивности охлаждения		X						
3. Номин. диаметр DN	Фланец 1-паропровод			XXX					
	Фланец 2-присоед. VH, VHP	DN 50 (t <sub>max</sub> = 350°C)				050			
		DN 80 (фланец 1 DN 150 и более)				080			
4. Номин. давление PN	PN							XXX	
5. Материал исполнения	Углеродистая сталь 1.0425 (+20 до 400°C)								1
	Легированная сталь 1.7335 (+20 до 550°C)								2
	Другой материал - по договору								9

**Пример заказа:** Пароохлаждающий блок, фланец паропровода DN 150, PN 40, фланец присоединительный DN 80, PN 100, материал исполнения 1.0425 обозначается так: **СНР 1 150/080-040 1**



## АДРЕС ЗАВОДА - ИЗГОТОВИТЕЛЯ

LDM, spol. s r.o.  
Litomyšlská 1378  
560 02 Česká Třebová  
Czech Republic

tel.: +420 465 502 511  
fax: +420 465 533 101  
E-mail: sale@ldm.cz  
<http://www.ldmvalves.com>

## РЕГИОНАЛЬНЫЕ ОФИСЫ

LDM, spol. s r.o.  
Office in Prague  
Podolská 50  
147 01 Praha 4  
Czech Republic

tel.: +420 241087360  
fax: +420 241087192  
E-mail: tomas.suchanek@ldm.cz

LDM, spol. s r.o.  
Office in Ústí nad Labem  
Ladova 2548/38  
400 11 Ústí nad Labem - Severní Terasa  
Czech Republic

tel.: +420 602708257  
E-mail: tomas.kriz@ldm.cz

## ТЕХНИЧЕСКОЕ ОБСЛУЖИВАНИЕ

LDM servis, spol. s r.o.  
Litomyšlská 1378  
560 02 Česká Třebová  
Czech Republic

tel: +420 465502411-13  
fax: +420 465531010  
E-mail: servis@ldm.cz

## ЗАРУБЕЖНЫЕ ФИЛИАЛЫ

ООО "LDM Promarmatura"  
Jubilejnyi prospekt, dom.6a, of. 601  
141407 Khimki  
Moscow Region  
Russia

tel.: +7 495 7772238  
fax: +7 495 7772238  
mobile: +7 9032254333  
e-mail: inforus@ldmvalves.com

TOO "LDM"  
Shakirova 33/1, kab. 103  
100012 Karaganda  
Kazachstan

tel.: +7 7212566936  
fax: +7 7212566936  
mobile: +7 7017383679  
e-mail: sale@ldm.kz

LDM, Bratislava s.r.o.  
Mierová 151  
821 05 Bratislava  
Slovakia

tel: +421 243415027-8  
fax: +421 243415029  
E-mail: ldm@ldm.sk  
<http://www.ldm.sk>

LDM Armaturen GmbH  
Wupperweg 21  
D-51789 Lindlar  
Deutschland

tel: +49 2266 440333  
fax: +49 2266 440372  
mobile: +49 1772960469  
E-mail: ldmarmaturen@ldmvalves.com

LDM, Polska Sp. z o.o.  
ul. Modelarska 12  
40-142 Katowice  
Polska

tel: +48 327305633  
fax: +48 327305233  
mobile: +48 601354999  
E-mail: ldmpolska@ldm.cz

LDM Bulgaria Ltd.  
z.k.Mladost 1  
bl.42, floor 12, app.57  
1784 Sofia  
Bulgaria

tel: +359 2 9746311  
fax: +359 2 8771344  
mobile: +359 888925766  
E-mail: ldm.bg@ldmvalves.com

[www.ldmvalves.com](http://www.ldmvalves.com)

LDM, spol. s r.o. оставляет за собой право изменять свои изделия и спецификации без предварительного предупреждения  
ЛДМ обслуживает и после гарант. срока