	POKYNY PRO MONTÁŽ A ÚDRŽBU	RV/UV/HU 210 až 235
	REGULAČNÍ VENTILY, UZAVÍRACÍ VENTILY, HAVARIJNÍ UZÁVĚRY	PM - 081/21/06

Pokyny pro montáž a údržbu ventilů konstrukčních řad RV/UV/HU 2x0 až 2x5 jsou závazné pro uživatele k zajištění správné funkce ventilů. Při údržbě, montáži, demontáži a provozování je uživatel povinen dodržovat níže uvedené zásady. Technické údaje jednotlivých provedení jsou uvedeny v katalogových listech výrobků. Použitím výrobku v rozporu s těmito pokyny a údaji uvedenými v katalogovém listu výrobku zanikají záruční povinnosti výrobce.

Tyto pokyny jsou určeny pro následující typy výrobků

RV/UV/HU 210, RV/UV/HU 220, RV/UV/HU 230 ... dvoucestný přímý ventil

RV/HU 211, RV/HU 221, RV/HU 231 ... dvoucestný ventil s reverzní funkcí

RV/HU 212, RV/HU 222, RV/HU 232 ... dvoucestný ventil tlakově odlehčený

RV/HU 213, RV/HU 223, RV/HU 233 ... dvoucestný ventil tlakově odlehčený s reverzní funkcí

RV 214, RV 224, RV 234 ... trojcestný ventil směšovací nebo rozdělovací

RV 215, RV 225, RV 235 ... trojcestný ventil směšovací nebo rozdělovací, s reverzní funkcí

Tyto pokyny neobsahují instrukce pro montáž a obsluhu pohonů a příslušenství. Ty jsou uvedeny v pokynech vydaných výrobcí pohonů a jsou součástí dodávky. V případě potřeby je možné je vyžádat u dodavatele.

1. Popis a použití výrobku

Armatura byla vyrobena a odzkoušena za dodržení požadavků systému jakosti ISO 9001.

1.1 Popis výrobku

Regulační a uzavírací ventily a havarijní uzávěry jsou určeny pro regulaci a/nebo uzavírání průtoku médií jako je voda (mimo pitné), vodní pára, neagresivní plyny a jiná média kompatibilní s materiálem tělesa a vnitřních částí armatury. Ventily v nerezovém provedení (RV/UV/HU 23x) mohou být dodány v provedení vhodném pro styk s potravinami a pokrmy dle platných předpisů o hygienických požadavcích. Tělesa ventilů se dodávají v materiálovém provedení tvárná litina, ocelolitina nebo nerezová ocel, vnitřní části jsou z nerezové oceli. Průtočné charakteristiky, Kvs součinitele a třída těsnosti odpovídají mezinárodním standardům.

1.2 Podmínky provozování

Armatury musí být provozovány za podmínek, které byly určeny v zadání pro výpočet velikosti a návrh typu konstrukce, provedení a materiálu ventilu. V případě požadavku na použití armatury v jiné aplikaci nebo za odchylných pracovních podmínek je nutné ověřit vhodnost použití u výrobce.

1.3 Armatury v provedení pro kyslík (O₂)

Armatury v provedení pro kyslík (O₂) jsou z výrobního závodu dodávány odmaštěné v kyslíkové čistotě. Při manipulaci, montáži a provozování je třeba předcházet následnému znečištění. Veškeré vnitřní prostory armatury, které se mohou dostat do kontaktu s kyslíkem, nesmí být opatřeny žádným konzervačním nebo mazacím prostředkem, s výjimkou maziv schválených pro použití v kyslíkové atmosféře.

Doporučené rozměry síta filtru:

Pro spolehlivou funkci armatury výrobce doporučuje zařadit do potrubí filtr mechanických nečistot. Pro ventily s mikroškrticím systémem ($Kvs \leq 0.16$) je použití filtru před armaturou nezbytné.

DN, provedení	Doporučená maximální velikost oka
DN 15-25, $Kvs \leq 0.16$	0,25 mm
DN 15-65	0,6 mm
DN 80-200	1,0 mm
DN 250-600	1,6 mm

2. Instalace

Armatura musí být instalována a uváděna do provozu kvalifikovanou osobou! Kvalifikovanou osobou se rozumí osoba obeznámená s instalací, uváděním do provozu a manipulací s tímto výrobkem, a která má odpovídající kvalifikaci v daném oboru. Rovněž musí být proškolená o ochraně zdraví a bezpečnosti při práci.

2.1 Příprava před montáží

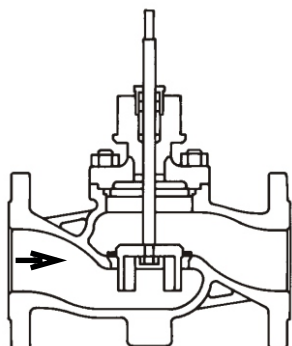
Ventily se dodávají z výrobního závodu kompletně smontované, seřizené a vyzkoušené. Před vlastní montáží do potrubí je třeba porovnat údaje na štítcích s údaji v průvodní dokumentaci. Ochranné zálepky přírub musí být odstraněny.

Ventily je nutno prohlédnout, nejsou-li mechanicky poškozeny nebo znečištěny, a zvláště věnovat pozornost vnitřním prostorům a těsnicím lištám. Rovněž potrubní systém musí být zbaven veškerých nečistot, které by mohly v provozu způsobit poškození těsnicích ploch a tím ztrátu těsnosti uzávěru armatury.

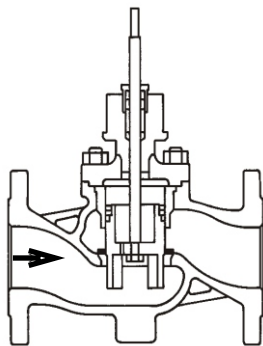
2.2 Montáž ventilu do potrubí

V případě montáže dvoucestné armatury musí být ventil namontován do potrubí způsobem, aby směr toku souhlasil se šípkami na tělese.

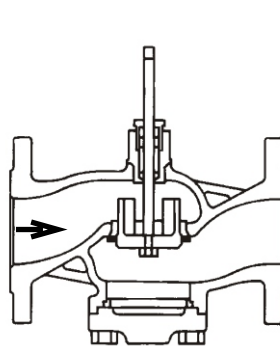
RV 2x0



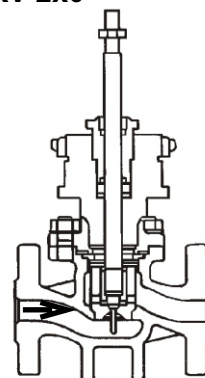
RV 2x2



RV 2x1

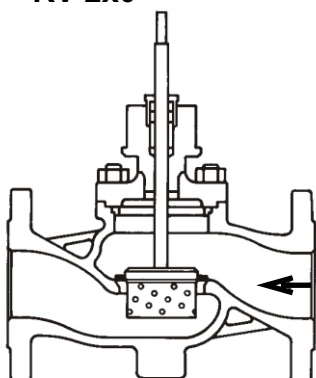


RV 2x0

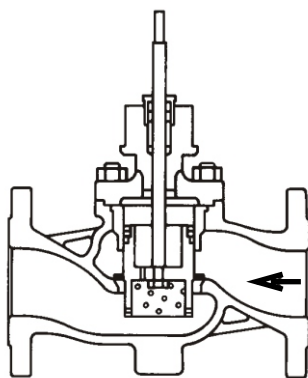


Obr.1: Směr proudění dvoucestnou armaturou s válcovou nebo tvarovanou kuželkou
RV 2xx xxx xxx Lx xx/xxx-xxx (Char. L; R; P; S; U)

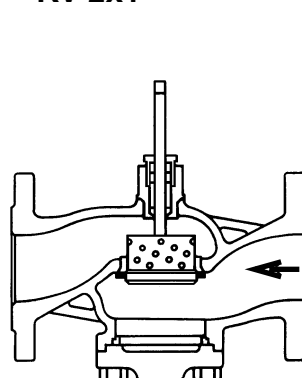
RV 2x0



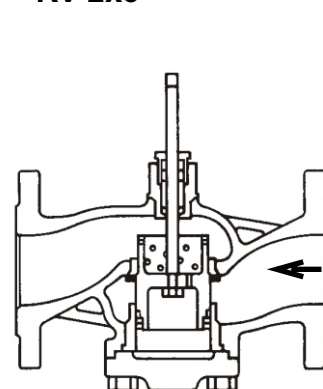
RV 2x2



RV 2x1

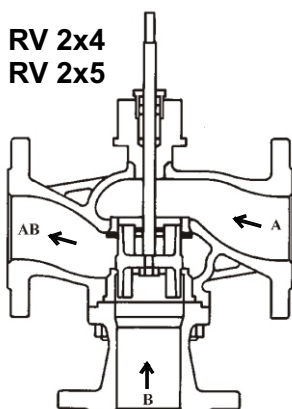


RV 2x3

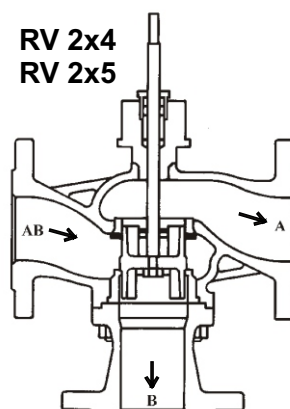


Obr.2: Směr proudění dvoucestnou armaturou s děrovanou kuželkou
RV 2xx xxx xxx Dx xx/xxx-xxx (Char. D; Z; Q)

RV 2x4
RV 2x5



RV 2x4
RV 2x5

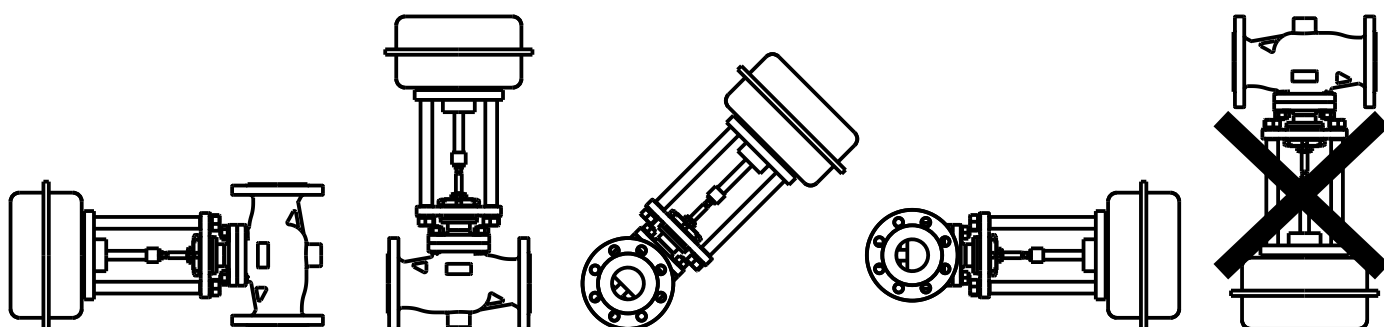


Obr.3: Směr proudění
trojcestnou armaturou
se směšovací funkcí

Obr.4: Směr proudění
trojcestnou armaturou
s rozdělovací funkcí

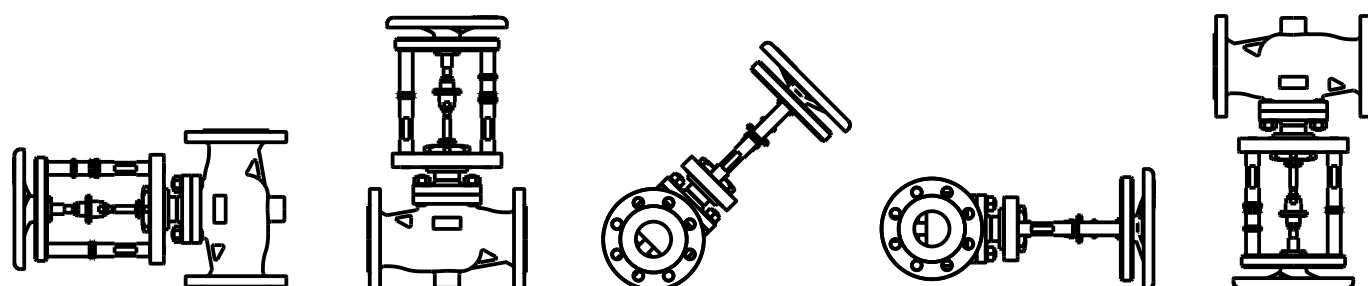
Při montáži trojcestné armatury je rozhodující funkce ventilu a směr toku je označen písmeny na tělese a nástavci. V případě použití ventilu jako směšovacího jsou vstupy označeny písmeny **A** a **B**, výstup je označen **AB**. U rozdělovacího ventilu je směr toku opačný, tj. vstup **AB** a výstupy **A** a **B**.

Montážní poloha ventilů DN 15-150 je libovolná kromě polohy, kdy je pohon pod ventilem. V poloze, kdy je osa táhla vodorovně, musí být pohon natočen tak, aby sloupky pohonu byly nad sebou. U ventilů provozovaných při vyšších teplotách média, je nutné ochránit pohon před nadměrnou teplotní expozicí, např. ho vyklonit ze svislé polohy a důkladně zaizolovat potrubí. V případech, kdy je ventil montován ve svislém potrubí nebo ve vodorovném potrubí s pohonem vyloženým do vodorovné polohy, je nutné pohon pružně podepřít nebo zavěsit, viz obr. 8.



Obr.5: Montážní polohy ventilů s elektrickými a pneumatickými pohony

U ventilů vybavených ovládním ručním kolem Rxx je montážní poloha libovolná.



Obr.6: Montážní polohy ventilů s ručním kolem

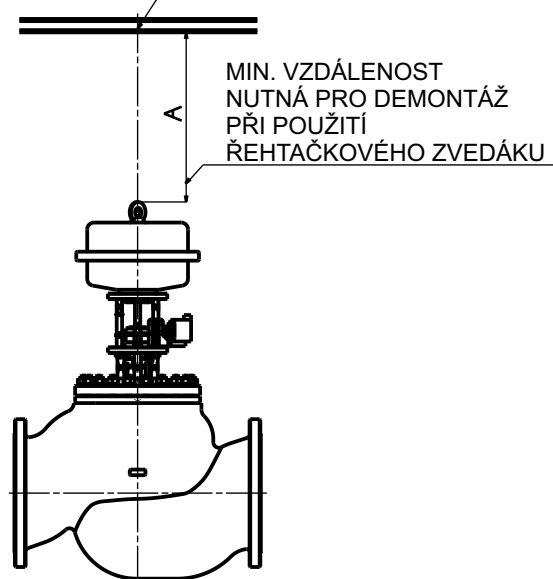
U ventilů DN 200 a větších je z provozních a servisních důvodů striktně doporučeno dodržovat základní pracovní polohu s táhlem ve svislé poloze a pohonem nad armaturou. Jiné montážní polohy dle obr. 5 a 6 jsou sice v nezbytných případech přípustné, avšak v případě nutnosti demontáže takto umístěného ventilu z potrubí z důvodu umožnění provedení servisního zásahu, náklady na demontáž a zpětnou montáž ventilu do potrubí nejsou posuzovány jako záruční. V jiné než základní poloze je nutné pružně podepřít nebo zavěsit pohon viz obr. 8. Při vyšších provozních teplotách média je nezbytné důkladně zaizolovat potrubí a armaturu. Připojovací sloupky pohonu a pohon musí naopak zůstat odvětrané vně izolace, pro zajištění teploty okolí pohonu dle limitů udaných výrobcem pohonu.

U ventilů všech DN, provozovaných při teplotách média pod 0°C musí být ventil namontován v základní poloze, tj. pohonem nebo ručním kolem nahoru!

Při montáži je třeba zachovat nad i pod ventilem manipulační prostor pro servisní činnosti. U ventilů DN 100 a větší je s ohledem na hmotnost zařízení nutné nad armaturou zajistit montážní prostor s možností umístění závěsného zařízení, viz obr. 7.

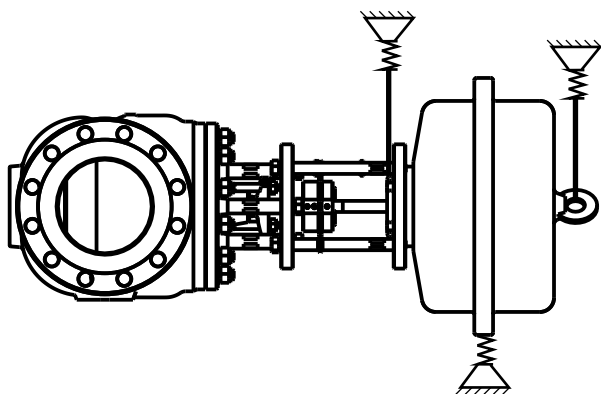
DN	A
DN 15-80	500 mm
DN 100-300	1500 mm, s možností umístění závěsu
DN 400-600	2000 mm, s možností umístění závěsu

NOSNÍK, ZÁVĚSNÉ OKO A POD.



Obr.7: Manipulační prostor nad ventilem

V případě, že je ventil vybaven vlnovcovou ucpávkou, nebo hrozí-li otřesy potrubí, je doporučeno **pružné ukotvení** pohonu ve všech přípustných montážních polohách.



Obr.8: Doporučená místa vhodná pro ukotvení

Velikost předpínací síly závěsu v klidové poloze je ekvivalentní hmotnosti zavěšovaného pohonu.

Pro správnou funkci ventilu je třeba dodržet následující pokyny:

- při montáži je nutné dbát, aby byly eliminovány nadměrné síly od potrubí.
- ventil nemá být z důvodu kvalitní regulační funkce zamontován bezprostředně za obloukem a délka rovného úseku potrubí před a za ventilem se doporučuje min. 6x DN.
- případné potrubní redukce před a za ventilem musí být pozvolné (doporučený úhel sklonu stěny kuželové přechodky vůči ose potrubí je 12 až 15°) a ventil nemá být menší o více než 2 dimenze proti vstupnímu potrubí.
- mezipřírubové těsnění musí být čisté a nepoškozené, vnitřní průměr těsnění nesmí být menší než vnitřní průměr příruby.
- těsnící plochy musí být čisté a bez poškození, v případě potřeby čistit mosaznými nástroji (kartáč, škrabka) ve směru obvodových rýh. Je nezbytně nutné, aby potrubní příruby byly souosé s přírubami ventilu a těsnící plochy přírub vzájemně rovnoběžné.
- na závitě šroubů a spodní stranu matek nanést vhodné anti-seize (protizadírací) mazivo. Druh maziva musí být volen dle použitého materiálu šroubů a jeho rozsah pracovních teplot musí odpovídat teplotním mezím procesu.

- vlastní montáž musí být prováděna pečlivě se střídavým dotahováním přírubových šroubů tak, aby nedošlo ke pnutí. Dotahování do kříže provádět v několika krocích, první dotažení rukou, následně postupné dotahování na cca 30%, 60% a 100% potřebného utahovacího tlaku. Nakonec šrouby ještě jednou dotáhnout 100% utahovacího momentu ve směru hodinových ručiček.

Doporučené utahovací momenty standardních spojů [Nm]

DN	PN 16				PN 25				PN 40			
	Rozměr a materiál šroubu				Rozměr a materiál šroubu				Rozměr a materiál šroubu			
	M	8.8	1.7711	A2-50	M	8.8	1.7711	A2-50	M	8.8	1.7711	A2-50
15	12	63	54	33	12	63	54	33	12	63	54	33
20	12	63	54	33	12	63	54	33	12	63	54	33
25	12	63	54	33	12	63	54	33	12	63	54	33
32	16	150	130	80	16	150	130	80	16	150	130	80
40	16	150	130	80	16	150	130	80	16	150	130	80
50	16	150	130	80	16	150	130	80	16	150	130	80
65	16	150	130	80	16	150	130	80	16	150	130	80
80	16	150	130	80	16	150	130	80	16	150	130	80
100	16	150	130	80	20	290	250	150	20	290	250	150
125	16	150	130	80	24	500	435	270	24	500	435	270
150	20	290	250	150	24	500	435	270	24	500	435	270
200	20	290	250	150	24	500	435	270	27	740	630	390
250	24	500	435	270	27	740	630	390	30	1000	860	530
300	24	500	435	270	27	740	630	390	30	1000	860	530
400	27	740	632	390	33	1350	1160	710	36	1740	1500	910
500	30	1000	860	530	33	1350	1160	710	39	2240	1930	1180
600	33	1350	1160	710	36	1740	1500	910	45	3460	2980	1820

Při použití jiného materiálu šroubů lze utahovací moment konzultovat s výrobcem ventilů.

Pokud je třeba celou potrubní instalaci propláchnout nebo profouknout, je nutno ventil nahradit potrubním mezikusem!

2.3 Zapojení elektrického nebo elektrohydraulického pohonu

Tyto práce smí provádět jen odborně způsobilý pracovník. Je nutno dodržovat všechny bezpečnostní předpisy vztahující se na elektrické stroje. Dále je nutno řídit se montážním návodem s pokyny pro provoz a údržbu elektrických pohonů vydaných výrobcem pohonů. Odporový vysílač polohy a signalizační spínače, pokud jsou součástí dodávky, jsou umístěny pod krytem pohonu.

Před uvedením zařízení do provozu je nezbytné zkontrolovat údaje na štítku pohonu, především ověřit hodnotu napájecího napětí, případně řídicího signálu, zda souhlasí s požadovanou specifikací a umožňuje připojení k nadřazenému regulátoru.

Vzhledem k tomu, že ventil je z výrobního závodu dodáván s pohonem jako jeden celek, je také provedeno základní seřízení pohonu. U dvoucestných ventilů a třicestných ventilů vybavených sedlem pouze v přímé větvi (RV 2x5) je v poloze zavřeno (zavřená přímá větev) nastaveno vypínání momentovým resp. silovým vypínačem (tak, aby byl ventil skutečně těsně uzavřen), zatímco v poloze otevřeno (otevřená přímá větev) je nastaveno vypínání pohonu pomocí vypínače polohového. U třicestných ventilů vybavených sedly v obou větvích (RV 2x4) je v obou koncových polohách nastaveno vypínání momentovým resp. silovým vypínačem.

V případě, že při montáži ventilu do potrubí, či z jakéhokoliv jiného důvodu dojde k demontáži pohonu z ventilu, je nutné po opětovné montáži zkontrolovat toto seřízení, popřípadě pohon znovu seřídit. Výrobce neručí za škody, které vzniknou nesprávným seřízením pohonu. V případě potřeby je možno si na tyto práce vyžádat asistenci servisní organizace výrobce.

Délku kabelů k pohonu je nutno volit tak, aby bylo možno pohon sejmout z ventilu bez nutnosti odpojení kabelů od svorkovnice pohonu.

Upozornění: V případě otevírání, nebo zavírání armatury ručním kolem je nutné sledovat mechanický ukazatel polohy OTEVŘENO/ZAVŘENO umístěný na sloupku ventilu, nebo přímo na elektropohonu a věnovat maximální opatrnost při dosahování těchto krajních hodnot.

Při ovládání kompletu ručním kolem elektropohonu nejsou funkční žádné elektrické spínače a hrozí poškození armatury, nebo elektropohonu.

Je zakázáno používat při manipulaci s ručním kolem pomocné mechanické nástroje.

2.4 Zapojení pneumatického pohonu

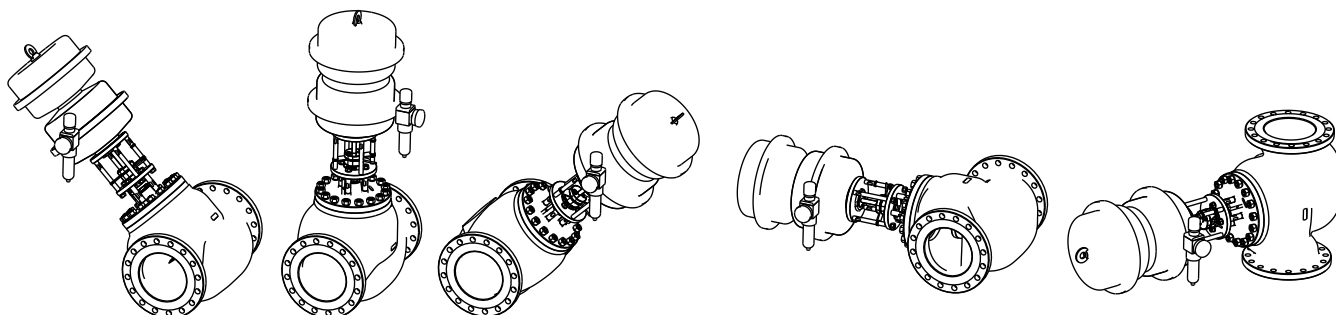
Tyto práce smí provádět jen odborně způsobilý pracovník. Je nutno řídit se montážním návodem s pokyny pro provoz a údržbu pneumatických pohonů vydaných výrobcem pohonů.

Připojení pohonu na napájecí, případně ovládací vzduch se provede pomocí plastových, měděných, nebo nerezových trubiček. Doporučený rozměr trubičky je 8x1 mm, u pohonů s plochou membrány nad 600 cm² nebo při větších délkách potrubí (nad 10 m) potom rozměr 12x1 mm.

Před uvedením zařízení do provozu je nezbytné zkontrolovat údaje na štítku pohonu a pozicioneru, především ověřit maximální hodnotu tlaku napájecího vzduchu. Pokud tlak vzduchu v místním rozvodu má vyšší hodnotu, je nutné použít redukční stanici.

Vzhledem k tomu, že ventil je z výrobního závodu dodáván s pohonem jako jeden celek, je také provedeno základní seřízení pohonu. V případě, že při montáži ventilu do potrubí, či z jakéhokoli jiného důvodu dojde k demontáži pohonu z ventilu, je nutné po opětovné montáži zkontrolovat toto seřízení, popřípadě pohon znovu seřídit. Výrobce neručí za škody, které vzniknou nesprávným seřízením pohonu. V případě potřeby je možno si na tyto práce vyžádat asistenci servisní organizace výrobce.

Při použití regulátoru tlaku vzduchu s montáží na ventil je nutné upravit pracovní polohu regulátoru do svislé pozice, s odkalovací nádobkou dole, viz obr.9. Pokud byla montážní poloha ventilu dohodnuta s výrobcem předem, již je požadovaná poloha regulátoru zajištěna ve výrobním závodě.



Obr.9: Způsoby umístění filtr/regulátoru

2.5 Kontrola po montáži

Po montáži je třeba natlakovat potrubní systém a zkontrolovat, zda nedochází k netěsnosti spojů a zkontrolovat těsnost ucpávky. Dále je nutné ověřit funkci pohonu a provést několik kontrolních zdvihů.

2.6 Prohřev parních armatur

Plnění a prohřívání armatur se musí provádět manipulací na přívodu páry a na odvodnění tak, aby byl dodržen trend zvyšování teploty (viz tabulka). Po dosažení požadované teploty se provoz parovodu dále řídí dle potřeby daného spotřebiče.

Armatura	Uhlíkový materiál tělesa	Legovaný materiál tělesa	Austenitový materiál tělesa
DN 15-65, PN 16-40	8°C/min	6°C/min	8°C/min
DN 80-600, PN 16-40	6°C/min	4°C/min	6°C/min

3. Obsluha a údržba

Výrobce doporučuje provádět pravidelné provozní vizuální kontroly vnější těsnosti.

Doporučené periody kontrol vnější těsnosti

Druh média	Ucpávka	Víko a přírubové spoje
Běžné tekutiny - voda, pára, vzduch, apod.	min. 1x za 6 měsíců	min. 1x za 12 měsíců
Nebezpečné tekutiny - hořlavé, výbušné, toxické či jinak nebezpečné	min. 1x za 3 měsíce	min. 1x za 6 měsíců

3.1 Ucpávka

V případě, že jsou ventily osazeny těsnicemi manžetami z PTFE nebo O-kroužky EPDM, ucpávka nevyžaduje údržbu a ucpávkový šroub nesmí být utahován ani povolen. Při netěsnosti je potřeba ucpávkový komplet vyměnit. Pokud jsou ucpávkové kroužky z expandovaného grafitu, dochází při pohybu táhla k otěru těsniva a proto je nutné v případě netěsnosti dotáhnout ucpávkový šroub, eventuelně přidat těsnicí kroužek. Grafitovou ucpávku je třeba dotahovat postupně, asi po 1/4 otáčky, jen do dosažení opětovné těsnosti. Vlnovcová ucpávka je bezúdržbová a v případě porušení vlnovce je nutné zajistit odborný servis.

3.2 Výměna ucpávky

Pokud je z důvodu nedostatečné těsnosti nutné vyměnit ucpávku, je třeba nejprve demontovat pohon a vyšroubovat ucpávkový šroub. **Potrubí při výměně ucpávky nesmí být pod tlakem.** Po vyjmutí ucpávkového šroubu je nutné zkontrolovat stav povrchu táhla a vyčistit vnitřek ucpávkového prostoru. Jsou-li těsnicí plochy poškozeny nebo narušeny, je třeba vadné díly vyměnit. Zvláště je nutné dbát na povrch táhla procházející ucpávkou, jehož nedostatečná kvalita může podstatně snížit životnost ucpávky. Ucpávkový komplet je od výrobce naplněn speciálním mazivem, podle druhu použitého těsnění, které zajistí kvalitní funkci těsnicích kroužků po celou dobu jejich životnosti. **V provozu táhlo nesmí být mazáno!**

Po výměně ucpávkového těsnění je nutné dotáhnout ucpávkový šroub:

- u PTFE manžet a O-kroužků pevně, až na dno vřetenovodu
 - u grafitových kroužků je nutné dotažením ucpávkového šroubu stlačit těsnění asi o 10% jeho výšky
- Po montáži pohonu je vhodné provést kontrolu viz odstavec 2.5.

3.3 Údržba pohonů

Při provozu a údržbě pohonů je nutné dodržovat pokyny uvedené v montážním návodu vydaném výrobcem pohonů. Při výskytu poruchy postupovat dle montážního návodu nebo objednat odborný servis. Teplota okolí a povrchu pohonu nesmí přesáhnout hodnotu udanou výrobcem pohonů.

3.4 Odstraňování závad a poruch

Je-li na armatuře zjištěna závada (netěsnost uzávěru, netěsnost ucpávky nebo těsnění víka a pod.), je nutné neprodleně zajistit její odstranění, jinak může být způsobeno nevratné poškození těsnicích ploch a součástí, vystavených účinkům unikajícího média. **Před jakýmkoli zásahem na armatuře musí být potrubní systém zbaven tlaku!**

Projevy závady	Možná příčina	Odstranění závady
Netěsnost uzávěru	- vyšší Δp_{\max} než je povolen pro daný typ ventilu a pohonu	- snížit tlakový spád na ventilu - použít silnější pohon - použít tlakově vyvážený ventil
	- nedostatečná přitlačná síla pohonu	- prověřit funkci a seřízení pohonu, případně poziciometru
	- sevřená cizí částice v sedle	- armaturu plně otevřít a znovu zavřít
	- poškozené těsnicí plochy kuželky a sedla	- je nutné zalapovat kuželku se sedlem nebo vyměnit poškozené součásti - vyžaduje odborný servis
Netěsnost ucpávky	- přitlačná síla grafitové ucpávky je příliš nízká	- dotáhnout grafitovou ucpávku, nebo přidat těsnicí kroužek (viz 3.1)
	- ucpávka je opotřebená nebo poškozená	- vyměnit ucpávkový komplet (viz 3.2)
	- poškozené táhlo	- vyměnit ucpávku a táhlo - vyžaduje odborný servis
Netěsnost pod víkem/nástavcem	- nízká přitlačná síla na těsnění - poškozené ploché těsnění	- utáhnout do kříže spojovací matice - vyměnit těsnění víka / nástavce
Netěsnost tělesa	- poškození způsobené agresivitou, abrazí, nebo erozí média	- nutná výměna tělesa - zajistit odborný servis

Projevy závady	Možná příčina	Odstranění závady
Táhlo se nepohybuje	- není přívod energie (elektrické nebo tlak vzduchu) do pohonu	- elektrické pohony: zkontrolovat přívod a velikost vstupního napětí - pneumatické pohony: zkontrolovat přívod a velikost napájecího tlaku
	- výpadek řídicího signálu do pohonu	- zkontrolovat měřením hodnotu vstupního signálu
	- porucha pohonu nebo jeho příslušenství	- řídit se dle pokynů pro pohon či příslušenství nebo zavolat odborný servis
	- příliš dotažená grafitová ucpávka	- povolit dotažení ucpávky a znovu ji utáhnout jen tak, aby byla zajištěna těsnost
	- ve ventilu došlo vlivem nečistot k zadření některé pohyblivé součásti	- je nutné demontovat ventil a vyměnit poškozené součásti - vyžaduje odborný servis
Táhlo poskakuje	- nedostatečná síla pohonu	- porovnat deklarované parametry výrobku se skutečnými - pokud jsou v pořádku, zajistit odborný servis
	- vadný pozicionér	- řídit se instrukcemi vydanými výrobcem pozicionéru, případně zajistit odborný servis
Ventil se nepohybuje v plném rozsahu zdvíhu	- vadné nastavení koncových spínačů	- zkontrolovat nastavení spínačů
	- pneupohony a EH pohony: ruční kolo zůstalo po použití v nesprávné poloze	- přestavit ruční kolo do základní polohy
	- pneumatické pohony: napájecí tlak je příliš nízký	- zajistit požadovaný tlak přívodního vzduchu
	- pneumatické pohony: chybně nastavený, nebo vadný pozicionér	- readjustovat pozicionér podle instrukcí vydaných výrobcem pozicionéru
	- cizí předmět ve ventilu	- armaturu plně otevřít a zavřít, případně zajistit odborný servis

Pokud je ventil v záruční době, je nutné pro jakýkoli zásah na armatuře vyjma dotažení grafitové ucpávky zajistit odborný servis!

3.5 Náhradní součásti

Náhradní součásti nejsou součástí dodávky ventilů a musí být objednány zvlášť. Při objednávání náhradních součástí je nutno v objednávce uvést název součásti, typové číslo ventilu, jmenovitou světlost DN a výrobní číslo ventilu.

Doporučené náhradní díly pro 3 a 5-letý provoz:

	Díly pro 3-letý provoz	Díly navíc pro 5-letý provoz *)
RV 2x0 RV 2x1	- těsnění ucpávkové (ucpávkový komplet) - těsnění ploché pod víko - v případě ventilu s vlnovcem také těsnění vlnovce a bezpečnostní ucpávka	- táhlo (v případě ventilu s vlnovcem svařovací sestava vlnovce s táhlem) - sedlo - kuželka
RV 2x2 RV 2x3	- těsnění ucpávkové (ucpávkový komplet) - těsnění ploché pod víko - těsnění kuželky - v případě ventilu s vlnovcem také těsnění vlnovce a bezpečnostní ucpávka	<u>provedení s vyváženou kuželkou do 315°C</u> - táhlo (v případě ventilu s vlnovcem svařovací sestava vlnovce s táhlem) - sedlo - kuželka se stíracím a poj. kroužkem - vedení kuželky <u>provedení s vyváženou kuželkou nad 315°C</u> - táhlo (v případě ventilu s vlnovcem svařovací sestava vlnovce s táhlem) - sedlo - kuželka se stíracími kroužky - vedení kuželky
RV 2x4 RV 2x5	- těsnění ucpávkové (ucpávkový komplet) - těsnění ploché pod nástavec - v případě ventilu s vlnovcem také těsnění vlnovce a bezpečnostní ucpávka	- táhlo (v případě ventilu s vlnovcem svařovací sestava vlnovce s táhlem) - sedlo horní - sedlo dolní - kuželka

*) V případě objednávání dílů pro zajištění 5-letého provozu je doporučeno objednat 2 sady dílů pro 3-letý provoz a sadu pro 5-letý provoz.

4. Podmínky záruky

Výrobce neručí za chod a bezpečnost výrobku za odchylných podmínek, než jsou uvedeny v těchto pokynech pro montáž a údržbu a katalogovém listu výrobku. Jakékoliv použití výrobku za jiných podmínek je nutné konzultovat s výrobcem.

Závady na ventilu způsobené nečistotami média nejsou posuzovány jako záruční. Výrobce nepřebírá záruku za výrobek, byla-li na něm uživatelem provedena jakákoli úprava bez předchozího písemného souhlasu výrobce (vyjma dotažení ucpávky).

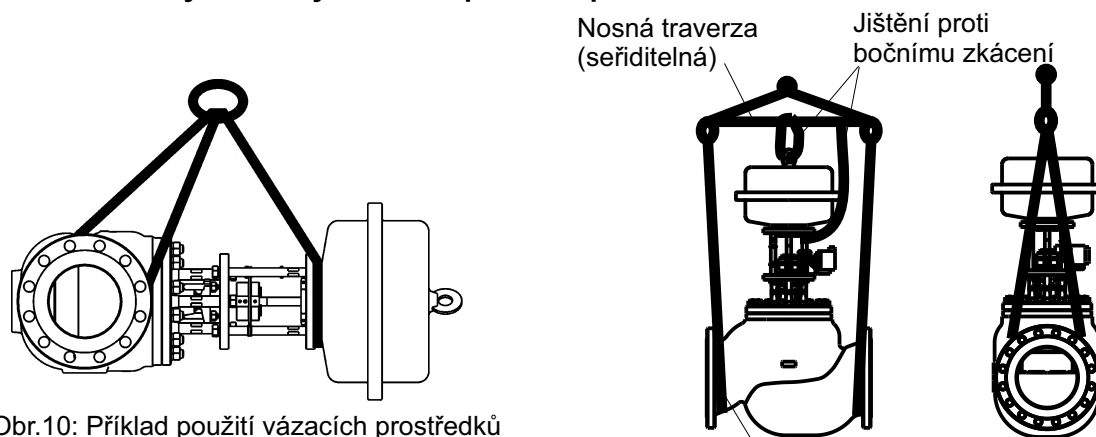
5. Doprava a skladování

Při přepravě a skladování nesmí být ventily vystaveny přímému působení vody a musí být umístěny v prostředí, kde relativní vlhkost vzduchu nepřesáhne 90%.

S ohledem na používané pohony se teplota při přepravě a skladování musí pohybovat v intervalu -20 až 55°C. Vstupní příruby musí být chráněny krytkami (tyto jsou součástí dodávky).

Pro zvedání ventilů při balení, nakládání a vykládání a při manipulaci na stavbě musí být použity vhodné vázací prostředky např. vázací popruhy. Tyto se obtočí kolem přírub ventilu a také třmen nebo kryt pohonu.

Armatura nikdy nesmí být zvedána pouze za pohon!



Obr.10: Příklad použití vázacích prostředků při manipulaci

Je nutné použít chránič popruhů proti ostré hraně.

Je nutné dbát, aby při přepravě a manipulaci nemohlo dojít k poškození armatury. **Zvláštní opatrnost vyžadují především táhlo ventilu, ukazatele zdvihu a periferní příslušenství připevněné k pohonu.**

Pokud jsou při dodržení výše uvedených podmínek ventily skladovány déle než 3 roky, doporučuje výrobce provést před použitím výrobku odbornou revizi.

6. Nakládání s odpady

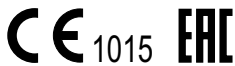
Obalový materiál a armatury se po jejich vyřazení likvidují běžným způsobem, např. předáním specializované organizaci k likvidaci (těleso a kovové díly - kovový odpad, obal + ostatní nekovové díly - komunální odpad).

7. Maximální dovolené pracovní přetlaky dle ČSN EN 1092-2 (EN-JS 1025) a ČSN EN 12516-1+A1 [MPa]:

Materiál	PN	Teplota [°C]										
		RT ¹⁾	100	120	150	200	250	300	350	400	450	500
EN-JS 1025	16	1.60	1.60	1.60	1.55	1.47	1.39	1.28	---	---	---	---
	40	4.00	4.00	4.00	3.88	3.68	3.48	3.20	---	---	---	---

¹⁾ -10°C až 50°C

Materiál	PN	Teplota [°C]											
		RT ¹⁾	100	150	200	250	300	350	400	450	500	550	
1.0619	16	1,60	1,50	1,42	1,34	1,23	1,11	1,04	0,96	0,59	---	---	
	40	4,00	3,74	3,55	3,36	3,07	2,78	2,59	2,40	1,47	---	---	
1.7357	16	1,60	1,60	1,60	1,60	1,60	1,60	1,49	1,37	1,26	1,00	0,42	
	40	4,00	4,00	4,00	4,00	4,00	4,00	3,73	3,41	3,15	2,50	1,05	
1.4581	16	1,00	1,00	1,55	1,43	1,37	1,30	1,23	1,17	1,12	1,05	---	
	40	4,00	4,00	3,86	3,58	3,42	3,25	3,08	2,91	2,80	2,63	---	
1.4308	16	1,60	1,48	1,30	1,12	1,05	0,99	0,91	0,87	0,82	0,79	0,71	
	40	4,00	3,70	3,25	2,80	2,63	2,46	2,28	2,17	2,06	1,97	1,77	
1.4309	16	1,60	1,48	1,32	1,17	1,08	0,99	0,90	---	---	---	---	
	40	4,00	3,70	3,30	2,91	2,69	2,46	2,24	---	---	---	---	
1.6220	16	1,60	---	---	---	---	---	---	---	---	---	---	
	40	4,00	---	---	---	---	---	---	---	---	---	---	



ADRESA VÝROBNÍHO ZÁVODU

LDM, spol. s r.o.
Litomyšlská 1378
560 02 Česká Třebová
Česká republika
tel.: +420 465 502 511
fax: +420 465 533 101
E-mail: sale@ldm.cz
<http://www.ldmvalves.com>

TUZEMSKÉ KANCELÁŘE

LDM, spol. s r.o.
kancelář Praha
Podolská 50
147 01 Praha 4
Česká republika
tel.: +420 241087360
fax: +420 241087192
e-mail: sale@ldm.cz

LDM, spol. s r.o.
kancelář Ústí nad Labem
Ladova 2548/38
400 11 Ústí nad Labem - Severní Terasa
Česká republika
tel.: +420 602708257
e-mail: sale@ldm.cz

SERVISNÍ STŘEDISKA

LDM servis, spol. s r.o.
Litomyšlská 1378
560 02 Česká Třebová
Česká republika
tel: +420 465502411-13
fax: +420 465531010
e-mail: servis@ldm.cz

Ecoterm - Ing. Karel Průša
Svatopetrská 10
617 00 Brno
Česká republika
tel: +420 545233546
fax: +420 545233231, +420 545230254
e-mail: info@ecoterm.cz

Martia a.s.
Mezní 4
400 11 Ústí nad Labem
Česká republika
tel: +420 475650150
fax: +420 475650999
e-mail: martia@martia.cz

Omega Elektro spol. s r.o.
Dlážděná 30
317 07 Plzeň-Radobyčice
Česká republika
tel: +420 377828237
fax: +420 377828238
e-mail: oep@volny.cz

ZEFIN s.r.o.
Školní nám. 1066
391 02 Sezimovo Ústí
Česká republika
tel: +420 381 276 440
fax: +420 381 276 156
e-mail: zefin@zefin.cz

ZAHRANIČNÍ ZASTOUPENÍ

OOO "LDM Promarmatura"
Jubilejnyj prospekt, dom.6a, of. 601
141407 Khimki
Moscow Region
Russia

tel.: +7 495 7772238
fax: +7 495 7772238
mobile: +7 9032254333
e-mail: inforus@ldmvalves.com

LDM, Bratislava s.r.o.
Mierová 151
821 05 Bratislava
Slovenská republika

tel: +421 243415027-8
fax: +421 243415029
e-mail: ldm@ldm.sk
<http://www.ldm.sk>

LDM, Polska Sp. z o.o.
ul. Bednorza 1
40-384 Katowice
Polska

tel: +48 327305633
fax: +48 327305233
mobile: +48 601354999
e-mail: ldmpolska@ldm.cz

TOO "LDM"
Shakirova 33/1, kab. 103
100012 Karaganda
Kazachstan

tel.: +7 7212566936
fax: +7 7212566936
mobile: +7 7017383679
e-mail: sale@ldm.kz

LDM Armaturen GmbH
Wupperweg 21
D-51789 Lindlar
Deutschland

tel: +49 2266 440333
fax: +49 2266 440372
mobile: +49 1772960469
e-mail: ldarmaturen@ldmvalves.com

LDM Bulgaria Ltd.
z.k.Mladost 1
bl.42, floor 12, app.57
1784 Sofia
Bulgaria

tel: +359 2 9746311
fax: +359 2 8771344
mobile: +359 888925766
e-mail: ldm.bg@ldmvalves.com

www.ldmvalves.com

LDM, spol. s r.o. si vyhrazuje právo změnit své výrobky a specifikace bez předchozího upozornění.
Výrobce poskytuje záruční i pozáruční servis.