

 LDM, spol. s r.o. Czech Republic	POKYNY PRO MONTÁŽ A ÚDRŽBU	G 92, G 93
	REGULAČNÍ VENTILY	
		PM - 096/20/05

Tyto pokyny pro montáž a údržbu konstrukční řady G92, G93 (dále jen G9x) jsou závazné pro uživatele k zajištění správné funkce ventilů. Při údržbě, montáži, demontáži a provozování je uživatel povinen dodržovat zde uvedené zásady, dále je nutno dodržovat zásady uvedené v technických podmínkách TP 422-LDM-04/97.

Tyto pokyny jsou určeny pro následující typy výrobků:

G 92 225..... Ventil najížděcí nárožní, přivařovací

G 93 225..... Ventil najížděcí nárožní, přivařovací

G 93 325..... Ventil najížděcí nárožní s dvěma vstupy, přivařovací

1. TECHNICKÝ POPIS A FUNKCE ARMATURY:

1.1 Popis:

Regulační ventily konstrukční řady G9x jsou jednosedlové, nárožní s jedním nebo s dvěma vstupy), v přivařovacím provedení se čtyřstupňovou (pětistupňovou) redukcí tlaku s použitím především při najíždění parních kotlů.

G92 je ventil s regulačním systémem s vícenásobnou redukcí. Škrťací systém je tvořen speciálním regulačním pouzdrem, které se ve smyslu otevírání ventilu postupně zvětšují, čímž se dosáhne jemné regulace.

G93 je ventil s regulačním systémem s vícenásobnou redukcí tlaku. Škrťací systém je tvořen speciálním regulačním pouzdrem s otvory a příčnými drážkami, které se ve smyslu otevírání ventilu postupně zvětšují, čímž se dosáhne jemné regulace a dvě kuželky. Hlavní pístová kuželka, která je součástí táhla ventilu, slouží k regulaci protékajícího media a zároveň zajišťuje těsnost ventilu v uzavřeném stavu. Vnitřní děrovaná kuželka snižuje tlakový spád při počátečním zdvihu ventilu a zabraňuje opotřebením těsnících ploch sedla. Tím je dosaženo vyšší třídy těsnosti.

Ventily jsou opatřeny grafitovou ucpávkou dotlačovanou soustavou talířových pružin.

Ventily jsou uzpůsobeny pro ovládání elektrickým otočným servo-pohonem Modact MO - ZPA Pečky, Auma popř. Schiebel.

Připojení pomocí příruby dle ČSN ISO DIN 5210 typ F16.

1.2 Použití:

Regulační ventily řady G9x ovládané elektrickými pohony jsou určeny k regulaci průtoku neagresivních kapalných a plyných médií, především vody (mimo pitné dle §3 a přílohy č.1 vyhl. MZ č.376/2000Sb.) a vodní páry, pro nejvyšší pracovní tlak až 37,4 MPa a pro max. pracovní teplotu 550°C, kde je nutné měnit tlak protékající látky od maxima k výraznému minimu nebo opačně a kde je požadována těsnost ventilu v uzavřeném stavu. Nejvyšší dovolené pracovní přetlaky jsou určeny dle EN 12 516-1. Případné použití pro vyšší teploty je nutno předem projednat s výrobcem. Ventily jsou vybaveny škrťacím systémem s lineární nebo rovnoprocentní charakteristikou dle ČSN EN 60 534-1. Jmenovité průtočné množství je určováno podle provozních parametrů zařízení.

1.3 Technické parametry:

Konstrukční řada	G 9x			
Provedení	Regulační ventil (najížděcí) přivařovací			
Jmenovitá světlost DN	150			
Jmenovitý tlak PN	400			
Materiál tělesa ¹⁾	Legovaná ocel 1.7357			
Materiál přivařovacích konců ¹⁾	Legovaná ocel 1.7335			
Rozsah pracovních teplot	-20 až 550°C			
Připojení ²⁾	ČSN EN 12 627			
Stavební délky a rozměry přivařovacích konců	Dle požadavku zákazníka			
Typ regulačního orgánu	Speciální pouzdro - pístová kuželka + (G93 vnitřní děrovaná kuželka) Vícetupňová redukce tlaku			
Průtočná charakteristika	Lineární	Rovnoprocenní		
Hodnoty Kvs [m/hod]	60	100	190	250
Netěsnost	G92 Třída netěsnosti IV. dle ČSN EN 1349 (5/2001) G93 Třída netěsnosti V. dle ČSN EN 1349 (5/2001)			
Ucpávka	Grafit - Live Loading			

¹⁾po dohodě možný materiál dle požadavku zákazníka, ²⁾po dohodě možné provedení dle požadavku zákazníka

2. NÁVOD K MONTÁŽI:

2.1 Příprava před montáží:

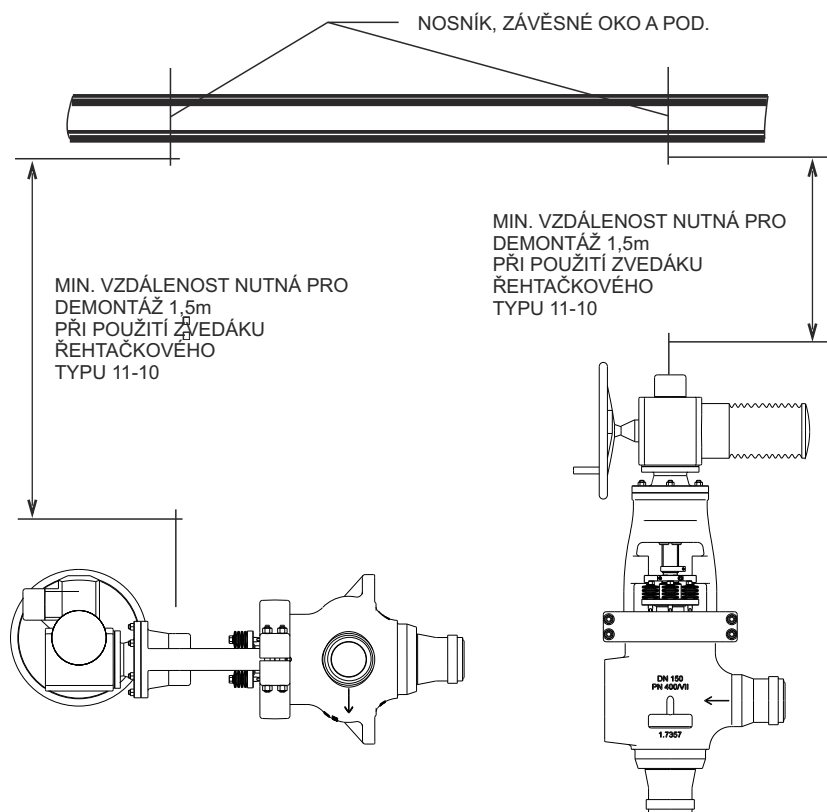
Ventily se dodávají z výrobního závodu kompletně smontované, seřizené a vyzkoušené. Před vlastní montáží do potrubí je nutno porovnat údaje na štítku s údaji v průvodní dokumentaci. Dále je nutno odstranit záslepky, ventily prohlédnout, nejsou-li mechanicky poškozeny nebo znečištěny a zvláště věnovat pozornost vnitřním prostorům. Pro vlastní montáž nejsou zapotřebí speciální přípravky.

2.2 Montáž ventilu do potrubí:

Ventil musí být namontován do potrubí vždy způsobem, aby směr toku média souhlasil se šipkami na tělese. Montážní poloha je libovolná kromě polohy, kdy je pohon pod ventilem. U ventilů provozovaných při vyšších teplotách, je nutné ochránit pohon proti sálavému teplu důkladným zaizolováním potrubí. V případech, kdy je ventil montován ve svislém potrubí nebo ve vodorovném potrubí s pohonem vyloženým do vodorovné polohy, je nutné pohon vhodně podepřít nebo zavěsit.

Pro správnou funkci regulačního ventilu je třeba dodržet následující pokyny:

- při montáži je nutné dbát, aby byly eliminovány veškeré síly od potrubí.
- před montáží musí být potrubní systém zbaven nečistot, které by mohly v provozu způsobit vážné poškození pohyblivých částí a tím ztrátu funkce a těsnosti uzávěru armatury.
- ventil nemá být z důvodu kvalitní regulace zamontován bezprostředně za obloukem a délka rovného úseku potrubí před a za ventilem se doporučuje min. 2000mm.
- u ventilů se musí prostor nad ventilem uzpůsobit tak, aby bylo možno použít zdvihací zařízení.
- pro bezproblémový chod se doporučuje zařadit před ventil filtr mechanických nečistot.
- z důvodu snadné demontáže, popř. oprav je vhodné ponechat nad i pod ventilem dostatečný manipulační prostor.



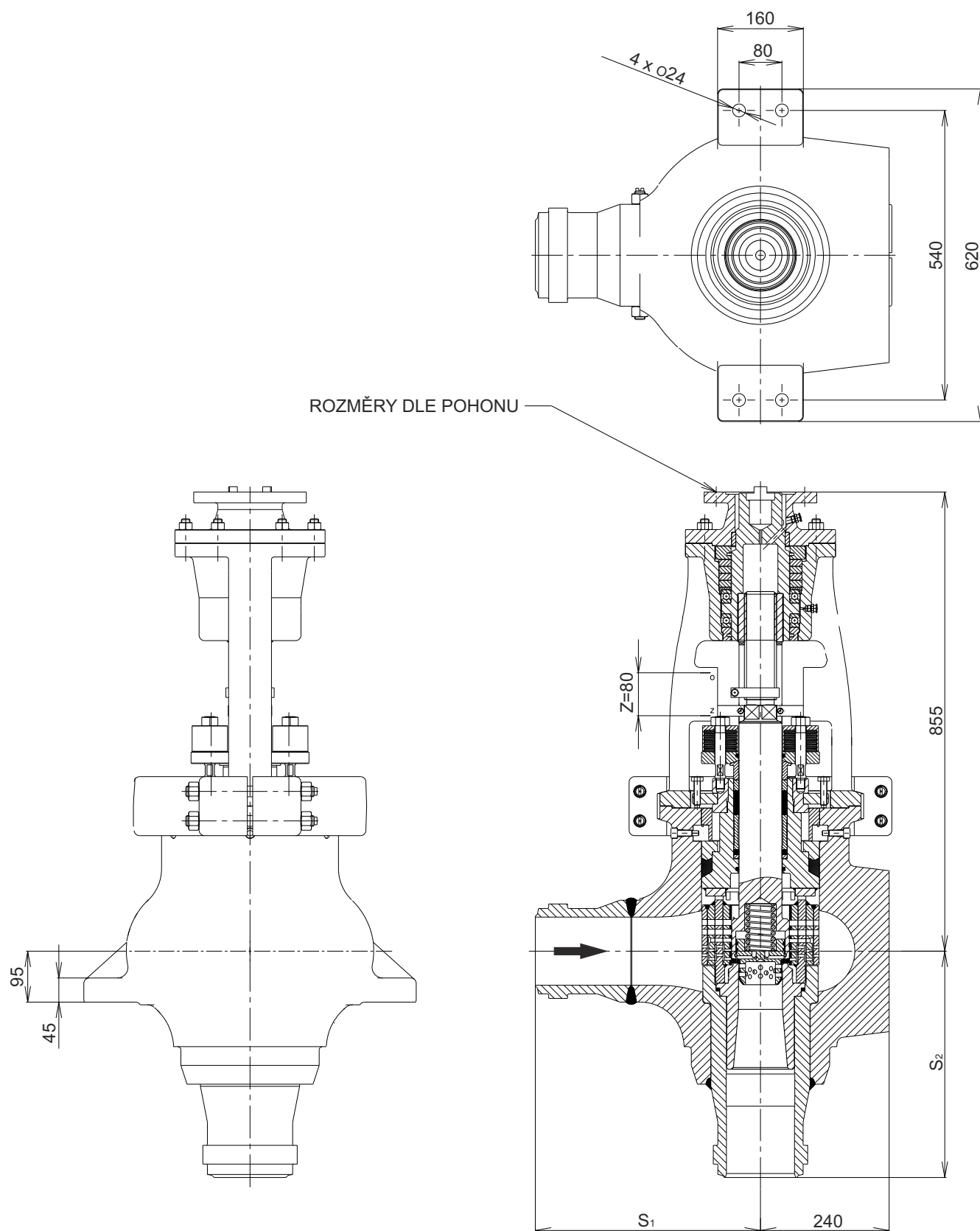
Tabulka rozměrů

(pro standardní provedení DN 150 vstup/ DN 150 výstup)

Typ	S1	S2
G 9x 225 2400	420	420

Hmotnost ventilu je 630 kg.

Rozměry přivařovacích konců dle vstupních parametrů a požadavku zákazníka.



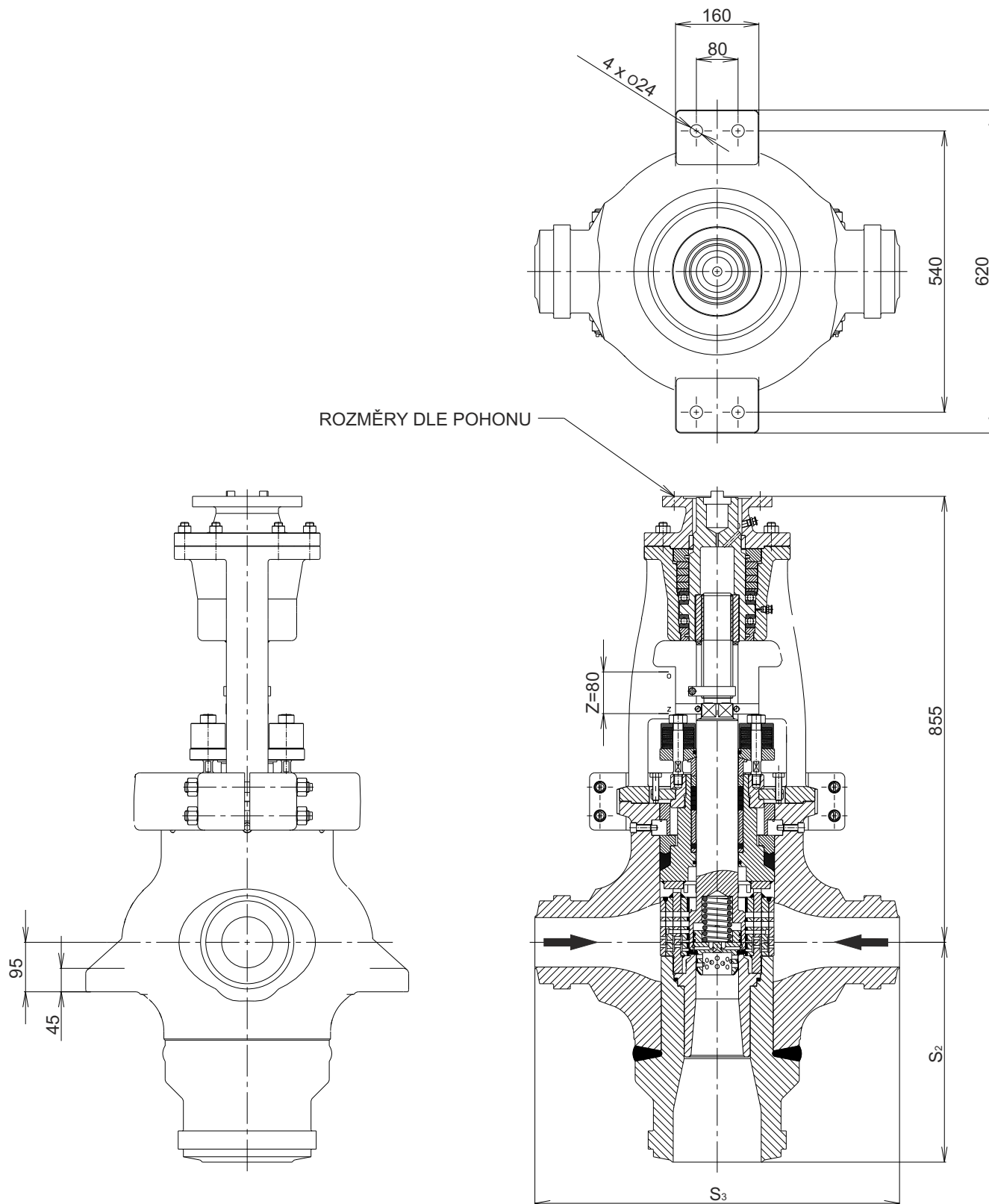
Tabulka rozměrů

(pro standardní provedení DN 150 vstup/ DN 150 výstup)

Typ	S2	S3
G 9x 325 2400	420	700

Hmotnost ventilu je 630 kg.

Rozměry přivařovacích konců dle vstupních parametrů a požadavku zákazníka.



2.3 Zapojení elektrického pohonu:

Tyto práce smí provádět jen odborně vyškolený pracovník. Je nutno dodržovat všechny bezpečnostní předpisy vztahující se na elektrické stroje. Dále je nutno řídit se montážním návodem s pokyny pro provoz a údržbu elektrických pohonů vydaných výrobcem pohonů. Odporový vysílač polohy a signalizační spínače, pokud jsou součástí dodávky, jsou umístěny pod krytem pohonu.

Vzhledem k tomu, že ventil je z výrobního závodu dodáván s pohonem jako jeden celek, je také provedeno základní seřízení pohonu. V poloze zavřeno je nastaveno vypínání momentovým resp. silovým vypínačem (tak, aby byl ventil skutečně těsně uzavřen), zatímco v poloze otevřeno je nastaveno vypínání pohonu pomocí vypínače polohového. V případě, že při montáži ventilu do potrubí, či z jakéhokoliv jiného důvodu dojde k demontáži pohonu z ventilu, je nutné po opětovné montáži zkontrolovat toto seřízení, popřípadě pohon znovu seřídit. Výrobce neručí za škody, které vzniknou nesprávným seřízením pohonu. V případě potřeby, je možno si na tyto práce vyžádat asistenci servisní organizace výrobce.

Délku kabelů k pohonu je nutno volit tak, aby bylo možno pohon sejmout z ventilu bez nutnosti odpojení kabelů od svorkovnice pohonu.

2.4 Kontrola po montáži:

Po montáži je třeba natlakovat potrubní systém a zkontrolovat, zda nedochází k netěsnosti a zkontrolovat těsnost ucpávky. U ventilů je nutno po natlakování potrubí dotáhnout šrouby M12 těsnícího víka samotěsu. Rovněž je třeba odstranit papírovou ochranu funkční plochy vřetene, která se používá jako ochrana při nástřiku armatury. Dále je nutné ověřit funkci a nastavení pohonu a provést několik kontrolních zdvihů.

3. OBSLUHA A ÚDRŽBA:

3.1 Obsluha

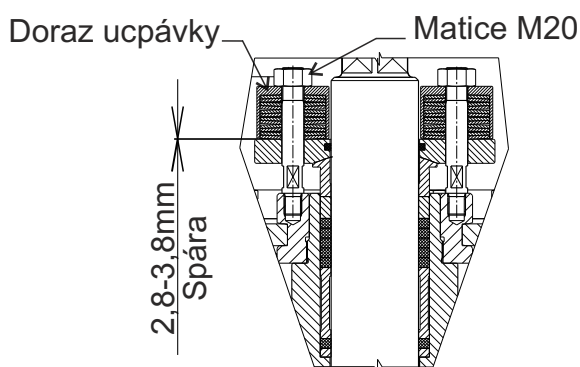
Ventily jsou osazeny ucpávkovými kroužky z grafitové šňůry a kroužky z expandovaného grafitu. Ucpávka je předepjata soustavou talířových pružin. Během provozu **je nutné**, aby spára mezi přírubou a pouzdem ucpávky byla v rozsahu **2,8-3,8mm** (viz. obr. č.1). Z výrobního závodu je nastavena hodnota 2,8mm. Dotážení se provádí pomocí čtyř matic M20. Ze zkušeností, výrobce doporučuje kontrolovat tuto hodnotu po najezení nové ucpávky častěji (asi 2x měsíčně) a později stačí 1x za půl roku. Při provozu je nutno sledovat těsnost ucpávky a dalších spojů.

Dále je nutné doplňovat mazivo Gleit-μ HP520S (viz. obr. č.2):

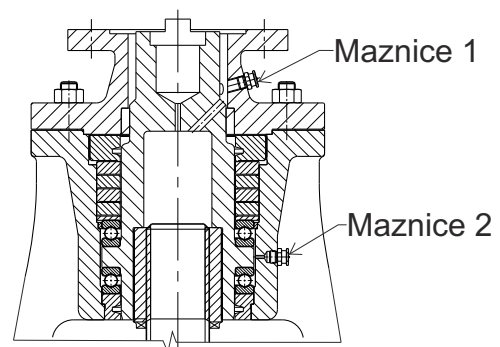
Maznice 1 – x krát měsíčně

Maznice 2 – x krát měsíčně

Obr.1



Obr.2



3.2 Údržba:

U ventilů doporučujeme provádět 1x za rok revize odborným servisem výrobce, provést kontrolu škrtícího systému a v případě, jsou-li zjištěny závady, provést jejich opravu, nebo výměnu. V případě, že dochází k velké netěsnosti při zavřeném stavu, je třeba provést revizi stavu těsnících ploch sedel a kuželek, popř. provést přebroušení těsnících ploch, nebo provést celkovou výměnu. Výrobce nepřebírá záruku za správnou těsnost ventilů a funkci ventilu, pokud je oprava tohoto rozsahu provedena svépomocí.

3.3 Ucpávka:

Pokud je z důvodu nedostatečné těsnosti nutné vyměnit ucpávku, výrobce doporučuje, vzhledem k tomu, že se jedná o ucpávku předepjatou soustavou talířových pružin, vyžádat si od odborného servisu podrobné instrukce pro demontáž a montáž ucpávky, nebo od servisu objednat přímo výměnu ucpávky. Při výměně, nebo doplňování ucpávkových kroužků je nutno dbát na to, aby nedošlo k poškození funkčních ploch na vřetenu a v ucpávkovém prostoru. Je nutno mít na zřeteli, že grafitová ucpávka je velice citlivá na jakékoli poškození povrchu vřetena.

3.4 Samotěs:

Pokud je z důvodu nedostatečné těsnosti nutné vyměnit samotěs víka je třeba pro jakýkoliv zásah volat odborný servis výrobce

3.5 Kuželky a sedla:

Přesto, že jsou těsnicí plochy sedel a kuželek pečlivě zalapovány, může u nich během náročného provozu dojít k opotřebením, popř. k poškození. Zjistí-li se při revizi, že je nutno znovu zabrousit kuželku se sedlem, je třeba při těchto pracích věnovat zvláštní pozornost kvalitě provedení. V takovém případě se doporučuje zajistit odborný servis. Při větších poškozeních se doporučuje vyměnit celé sedlo s kuželkou a vřetenem.

3.6 Elektrické pohony:

Elektrické pohony nevyžadují speciální údržbu a obsluhu. Je však zapotřebí dodržovat pokyny uvedené v montážním návodu vydaném výrobcem pohonů. Při výskytu poruchy postupovat dle montážního návodu nebo objednat odborný servis.

3.7 Poruchy a jejich odstranění:

Je-li na armatuře zjištěna závada (netěsnost uzávěru, netěsnost ucpávky nebo těsnění víka apod.), je nutné neprodleně zajistit její odstranění, jinak může být způsobeno nevratné poškození těsnicích ploch a součástí, vystavených účinkům unikajícího média.

Velká netěsnost uzávěru může být způsobena:

- provozováním ventilu při vyšším tlakovém spádu Δp_{max} než je povolen.
- nedostatečnou přítlačnou silou pohonu. Zde je nutné přezkoušet funkci pohonu.
- porušením dosedacích těsnicích ploch kuželky a sedla. V tomto případě je třeba pro jakýkoliv zásah zavolat odborný servis výrobce.

V případě netěsnosti ucpávky je třeba postupovat podle bodu 3.1 a 3.3, nebo zajistit odborný servis.

Enormní zvýšení hluchnosti může být způsobeno především překročením provozních parametrů uvedených na typovém štítku ventilu nebo přítomností cizího tělesa ve škrticím systému ventilu. Je nutno překontrolovat stav a situaci konzultovat s výrobcem.

Opravy je vhodné svěřit výrobcovi nebo autorizovaným servisním organizacím. V době trvání záruky nesmí být na armatuře uživatelem proveden žádný zásah, vyjma dotažení ucpávky.

3.8 Náhradní díly:

Náhradní díly nejsou součástí dodávky ventilů a musí být objednány zvlášť. Při objednávání náhradních dílů je nutno v objednávce uvést název součásti, typ ventilu, jmenovitou světlost DN a výrobní číslo ventilu.

3.9 Podmínky záruky:

Výrobce neručí za funkci a bezpečnost výrobku za podmínek jiných, než jsou uvedeny v těchto pokynech a katalogovém listu výrobku. Jakékoli použití výrobku za jiných podmínek je nutné konzultovat s výrobcem.

Výrobce nepřebírá záruku za výrobek, byla-li na něm uživatelem provedena jakákoli úprava bez předchozího písemného souhlasu výrobce (vyjma dotažení ucpávky).

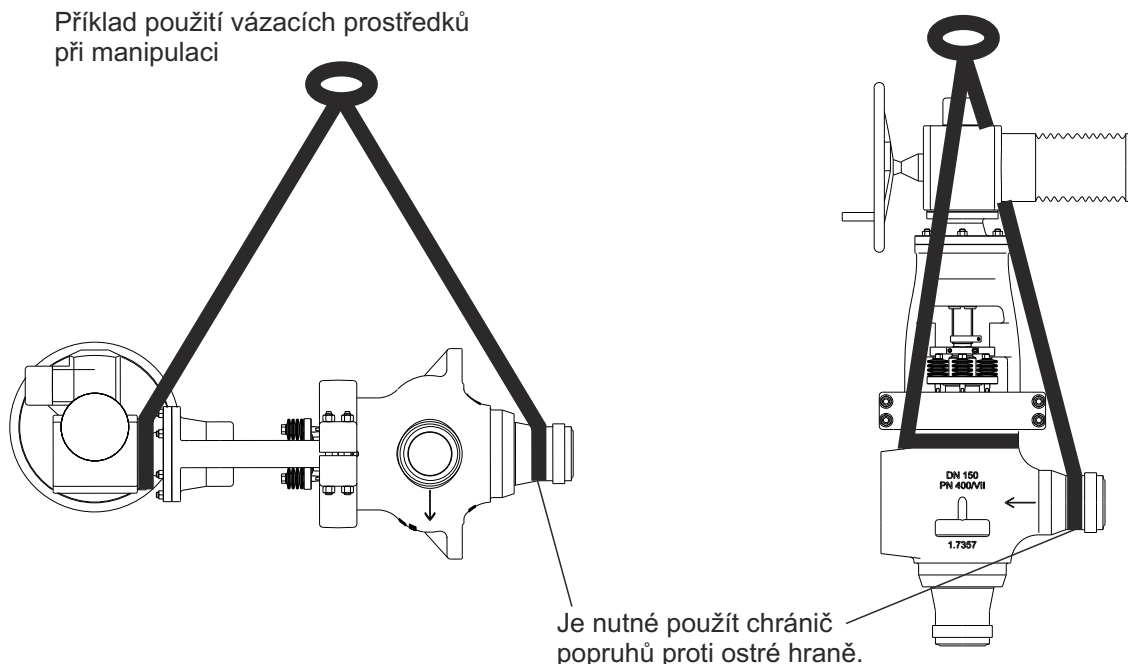
4. DOPRAVA A SKLADOVÁNÍ:

Při přepravě a skladování nesmí být ventily vystaveny přímému působení vody a musí být umístěny v prostředí, kde relativní vlhkost vzduchu nepřesáhne 90%. S ohledem na používané pohony se teplota při přepravě a skladování musí pohybovat v intervalu -20 až

55°C. Přivařovací konce musí být chráněny krytkami (tyto jsou součástí dodávky).

Pro zvedání ventilů při balení, nakládání a vykládání a při manipulaci na stavbě musí být použity vhodné vázací prostředky např. vázací popruhy. Tyto se obtočí kolem přivařovacích konců ventilu, třmenu nebo pohonu. **Armatura nikdy nesmí být zvedána pouze za pohon!**

Příklad použití vázacích prostředků při manipulaci



5. NAKLÁDÁNÍ S ODPADY:

Obalový materiál a armatury se po jejich vyřazení likvidují běžným způsobem, např. předáním specializované organizaci k likvidaci (těleso a kovové díly - kovový odpad, obal + ostatní nekovové díly - komunální odpad).

Schéma sestavení úplného typového čísla ventilu G 9x:

		XXX	XXX	-	XXXX	/	XXX	-	XXX	/	XXX
Ventil	Regulační ventil	G									
Označení typu	Ventily regulační, najížděcí	9X									
Směr proudění	Nárožní		2								
	Nárožní s dvěma vstupy		3								
Připojení	Přivařovací		2								
Ovládání	Upraveno pro dálkové ovládání		5								
Materiál	Legovaná ocel 1.7357			2							
	Jiný materiál dle dohody			9							
Jmenovitý tlak PN	Dle provedení				XXX						
Pracovní teplota °C	Dle provedení					XXX					
Jmenovitá světlost DN vstupu	Dle provedení						XXX				
Jmenovitá světlost DN výstupu	Pokud se liší od DN vstupu									XXX	

Maximální dovolené pracovní přetlaky dle EN 12 516-1 [MPa]:

Materiál	PN	Teplota [°C]							
		200	250	300	350	400	450	500	550
Legovaná ocel 1.7357	400	37,4	35,7	33,3	30,9	28,9	26,7	22,3	8,8

Související dokumentace:

TP 422-LDM-04/97

ČSN 13 3060

ČSN EN 60 534-1

Ventily regulační, najížděcí, napájecí. Technické podmínky

Armatury průmyslové. Technické dodací předpisy. Část 1, 2, 3, 4.

Armatury průmyslové. Průtočné charakteristiky.



ADRESA VÝROBNÍHO ZÁVODU

LDM, spol. s r.o.
Litomyšlská 1378
560 02 Česká Třebová
Česká republika
tel.: +420 465 502 511
fax: +420 465 533 101
E-mail: sale@ldm.cz
<http://www.ldmvalves.com>

TUZEMSKÉ KANCELÁŘE

LDM, spol. s r.o.
kancelář Praha
Podolská 50
147 01 Praha 4
Česká republika
tel.: +420 241087360
fax: +420 241087192
e-mail: sale@ldm.cz

LDM, spol. s r.o.
kancelář Ústí nad Labem
Ladova 2548/38
400 11 Ústí nad Labem - Severní Terasa
Česká republika
tel.: +420 602708257
e-mail: sale@ldm.cz

SERVISNÍ STŘEDISKA

LDM servis, spol. s r.o.
Litomyšlská 1378
560 02 Česká Třebová
Česká republika
tel: +420 465502411-13
fax: +420 465531010
e-mail: servis@ldm.cz

Ecoterm - Ing. Karel Průša
Svatopetrská 10
617 00 Brno
Česká republika
tel: +420 545233546
fax: +420 545233231, +420 545230254
e-mail: info@ecoterm.cz

SAR MONTÁŽE s.r.o.
Slévárenská 12
709 00 Ostrava
Česká republika
tel: +420 596 623 740
fax: +420 596 623 717
e-mail: zdenek.lipovy@sarcz.cz

Martia a.s.
Mezní 4
400 11 Ústí nad Labem
Česká republika
tel: +420 475650150
fax: +420 475650999
e-mail: martia@martia.cz

Omega Elektro spol. s r.o.
Dlážděná 30
317 07 Plzeň-Radobyčice
Česká republika
tel: +420 377828237
fax: +420 377828238
e-mail: oep@volny.cz

ZEFIN s.r.o.
Školní nám. 1066
391 02 Sezimovo Ústí
Česká republika
tel: +420 381 276 440
fax: +420 381 276 156
e-mail: zefin@zefin.cz

ZAHRANIČNÍ ZASTOUPENÍ

OOO "LDM Promarmatura"
Jubilejnyi prospekt, dom.6a, of. 601
141407 Khimki
Moscow Region
Russia

tel.: +7 495 7772238
fax: +7 495 7772238
mobile: +7 9032254333
e-mail: inforus@ldmvalves.com

LDM, Bratislava s.r.o.
Mierová 151
821 05 Bratislava
Slovenská republika

tel: +421 243415027-8
fax: +421 243415029
e-mail: ldm@ldm.sk
<http://www.ldm.sk>

LDM, Polska Sp. z o.o.
ul. Bednorza 1
40-384 Katowice
Polska

tel: +48 327305633
fax: +48 327305233
mobile: +48 601354999
e-mail: ldmpolska@ldm.cz

TOO "LDM"
Shakirova 33/1, kab. 103
100012 Karaganda
Kazachstan

tel.: +7 7212566936
fax: +7 7212566936
mobile: +7 7017383679
e-mail: sale@ldm.kz

LDM Armaturen GmbH
Wupperweg 21
D-51789 Lindlar
Deutschland

tel: +49 2266 440333
fax: +49 2266 440372
mobile: +49 1772960469
e-mail: ldarmaturen@ldmvalves.com

LDM Bulgaria Ltd.
z.k.Mladost 1
bl.42, floor 12, app.57
1784 Sofia
Bulgaria

tel: +359 2 9746311
fax: +359 2 8771344
mobile: +359 888925766
e-mail: ldm.bg@ldmvalves.com

www.ldmvalves.com

LDM, spol. s r.o. si vyhrazuje právo změnit své výrobky a specifikace bez předchozího upozornění.
Výrobce poskytuje záruční i pozáruční servis.