	POKYNY PRO MONTÁŽ A ÚDRŽBU	RV/UV 320 až 332
	REGULAČNÍ VENTILY, UZAVÍRACÍ VENTILY	PM - 097/22/08

Pokyny pro montáž a údržbu ventilů konstrukčních řad RV/UV 320 až 332 jsou závazné pro uživatele k zajištění správné funkce ventilů. Při montáži, provozování, údržbě a demontáži je uživatel povinen dodržovat níže uvedené zásady. Technické údaje jednotlivých provedení jsou uvedeny v katalogových listech výrobků. Použitím výrobku v rozporu s těmito pokyny a údaji uvedenými v katalogovém listu výrobku zanikají záruční povinnosti výrobce.

Tyto pokyny jsou určeny pro následující typy výrobků
RV/UV 320, RV/UV 330 ... dvoucestný přímý ventil
RV 322, RV 332 ... dvoucestný přímý ventil tlakově odlehčený

Tyto pokyny neobsahují instrukce pro montáž a obsluhu pohonů a příslušenství. Ty jsou uvedeny v pokynech vydaných výrobcí pohonů a jsou součástí dodávky. V případě potřeby je možné je vyžádat u dodavatele.

1. Popis a použití výrobku

Armatura byla vyrobena a odzkoušena za dodržení požadavků systému jakosti ISO 9001.

1.1 Popis výrobku

Regulační a uzavírací ventily jsou určeny pro regulaci a nebo uzavírání průtoku médií jako je voda (mimo pitné), vodní pára, neagresivní plyny a jiná plynná či kapalná média kompatibilní s materiálem tělesa a vnitřních částí armatury. Tělesa ventilů se dodávají z lité oceli a z lité korozi-vzdorné oceli, vnitřní části jsou z korozi-vzdorné oceli. Průtočné charakteristiky, Kvs součinitele a třída těsnosti odpovídají mezinárodním standardům.

1.2 Podmínky provozování

Armatury musí být provozovány za podmínek, které byly určeny v zadání pro výpočet velikosti a návrh typu konstrukce, provedení a materiálu ventilu. V případě požadavku na použití armatury v jiné aplikaci nebo za odchylných pracovních podmínek je nutné ověřit vhodnost použití u výrobce.

Doporučené rozměry síta filtru:

Pro spolehlivou funkci armatury výrobce doporučuje zařadit do potrubí filtr mechanických nečistot. Pro ventily s mikroškrticím systémem ($Kvs \leq 0,16$) je použití filtru před armaturou nezbytné.

DN, provedení	Doporučená maximální velikost oka
DN 15-25, $Kvs \leq 0,16$	0,25 mm
DN 15-65	0,6 mm
DN 80-200	1,0 mm
DN 250-400	1,6 mm

2. Instalace

Armatura musí být instalována a uváděna do provozu kvalifikovanou osobou! Kvalifikovanou osobou se rozumí osoba obeznámená s instalací, uváděním do provozu a manipulací s tímto výrobkem, a která má odpovídající kvalifikaci v daném oboru. Rovněž musí být proškolená o ochraně zdraví a bezpečnosti při práci.

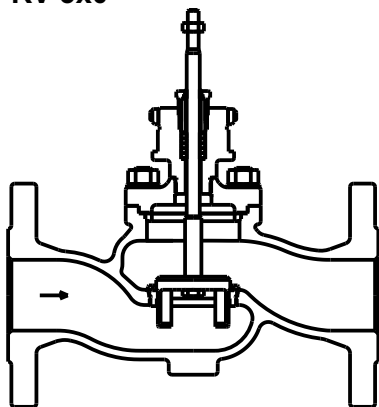
2.1 Příprava před montáží

Ventily se dodávají z výrobního závodu kompletně smontované, seřizené a vyzkoušené. Před vlastní montáží do potrubí je třeba porovnat údaje na štítcích s údaji v průvodní dokumentaci. Ochranné zálepky musí být odstraněny. Ventily je nutno prohlédnout, nejsou-li mechanicky poškozeny nebo znečištěny, a zvláště věnovat pozornost vnitřním prostorům a těsnicím lištám. Rovněž potrubní systém musí být zbaven veškerých nečistot, které by mohly v provozu způsobit poškození těsnicích ploch a tím ztrátu těsnosti uzávěru armatury.

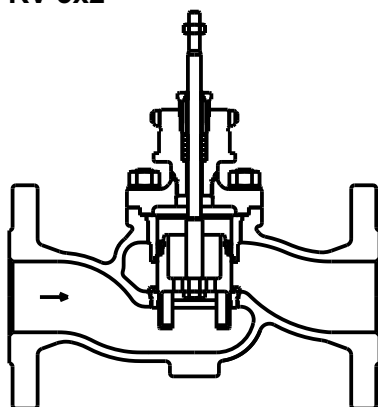
2.2 Montáž ventilu do potrubí

Ventil musí být namontován do potrubí tak, aby směr průtoku média souhlasil se šipkami na tělese.

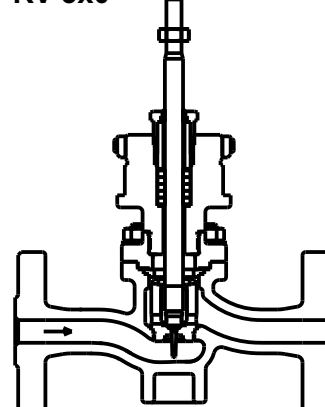
RV 3x0



RV 3x2

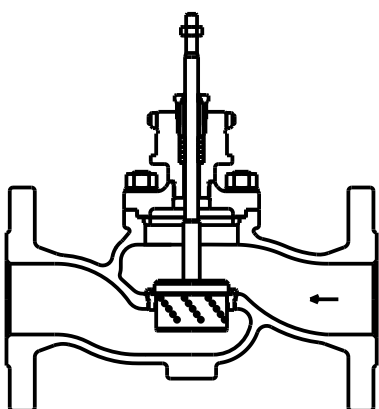


RV 3x0

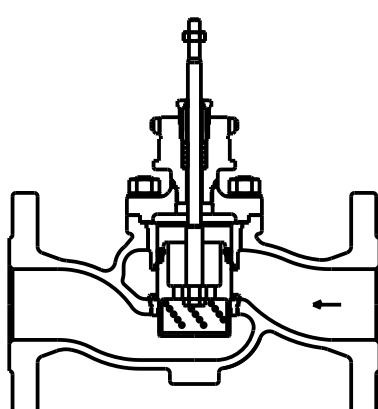


Obr.1: Směr proudění dvoucestnou armaturou s válcovou nebo tvarovanou kuželkou
RV 3xx xxx xxxx Lx xx/xxx-xxx (Char. L; R; P; S; U)

RV 3x0

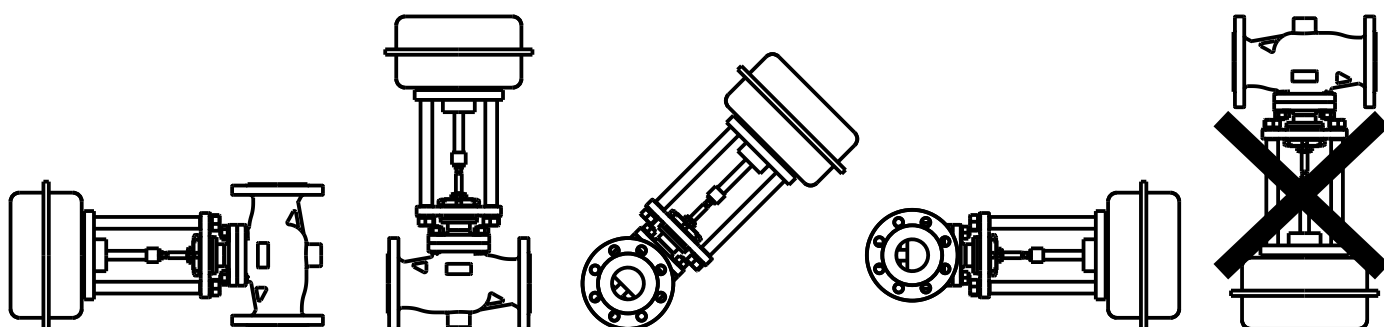


RV 3x2



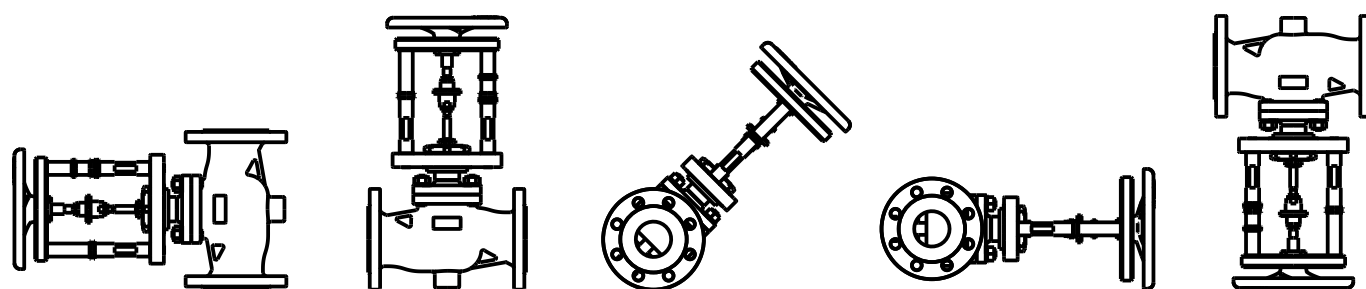
Obr.2: Směr proudění dvoucestnou armaturou s děrovanou kuželkou
RV 3xx xxx xxxx Dx xx/xxx-xxx (Char. D; Z; Q)

Montážní poloha ventilů DN 15-150 je libovolná kromě polohy, kdy je pohon pod ventilem. V poloze, kdy je osa táhla vodorovně, musí být pohon natočen tak, aby sloupky pohonu byly nad sebou. U ventilů provozovaných při vyšších teplotách média, je nutné ochránit pohon před nadměrnou teplotní expozicí, např. ho vyklonit ze svislé polohy a důkladně zaizolovat potrubí. V případech, kdy je ventil montován ve svislém potrubí nebo ve vodorovném potrubí s pohonem vyloženým do vodorovné polohy, je nutné pohon pružně podepřít nebo zavěsit, viz obr.6.



Obr.3: Montážní polohy ventilů s elektrickými a pneumatickými pohony

U ventilů vybavených ovládním ručním kolem Rxx je montážní poloha libovolná.



Obr.4: Montážní polohy ventilů s ručním kolem

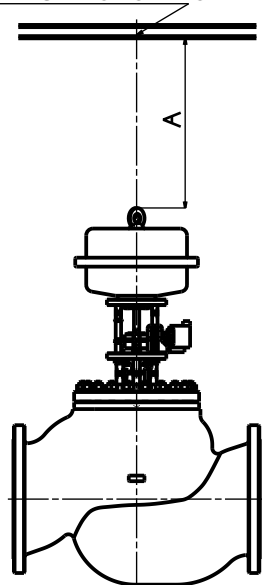
U ventilů DN 200 a větších je z provozních a servisních důvodů striktně doporučeno dodržovat základní pracovní polohu s táhlem ve svislé poloze a pohonem nad armaturou. Jiné montážní polohy dle obr. 3 a 4 jsou sice v nezbytných případech přípustné, avšak v případě nutnosti demontáže takto umístěného ventilu z potrubí z důvodu provedení servisního zásahu, náklady na demontáž a zpětnou montáž ventilu do potrubí nejsou posuzovány jako záruční. V jiné než základní poloze je nutné pružně podepřít nebo zavěsit pohon viz obr. 6. Při vyšších provozních teplotách média je nezbytné důkladně zaizolovat potrubí a armaturu. Připojovací sloupky pohonu a pohon musí naopak zůstat odvětrané vně izolace, pro zajištění teploty okolí pohonu dle limitů udaných výrobcem pohonu.

U ventilů všech DN, provozovaných při teplotách média pod 0°C musí být ventil namontován v základní poloze, tj. pohonem nebo ručním kolem nahoru!

Při montáži je třeba zachovat nad i pod ventilem manipulační prostor pro servisní činnosti. U ventilů DN 100 a větší je s ohledem na hmotnost zařízení nutné nad armaturou zajistit montážní prostor s možností umístění závěsného zařízení, viz obr. 5.

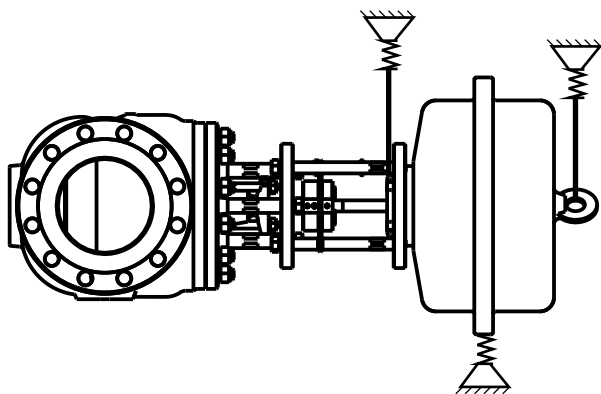
DN	A (min. vzdálenost nutná pro demontáž)
DN 15-80	500 mm
DN 100-200	1500 mm, s možností umístění závěsu
DN 250-400	2000 mm, s možností umístění závěsu

NOSNÍK, ZÁVĚSNÉ OKO A POD.



Obr.5: Manipulační prostor nad ventilem

V případě, že je ventil vybaven vlnovcovou ucpávkou, nebo hrozí otřesy potrubí, je doporučeno **pružné ukotvení** pohonu ve všech přípustných montážních polohách.



Obr.6: Doporučená místa vhodná pro ukotvení

Pro správnou funkci ventilu je třeba dodržet následující pokyny

- ventil nemá být z důvodu kvalitní regulační funkce zamontován bezprostředně za potrubním obloukem. Minimální doporučená délka rovného úseku potrubí před a za ventilem je 6x DN
- případné potrubní redukce před a za ventilem musí být pozvolné (doporučený úhel sklonu stěny kuželové přechodky vůči ose potrubí je 12 až 15°) a ventil nemá být o více než 2 dimenze menší proti vstupnímu potrubí.
- při montáži je nutné dbát, aby byly eliminovány nadměrné síly od potrubí, ventil se nesmí použít jako potrubní opora.
- vlastní montáž musí být prováděna pečlivě, u přírubového provedení se střídavým dotahováním přírubových šroubů tak, aby nedošlo ke pnutí. Je nezbytně nutné, aby potrubní příruby byly sousedě s přírubami ventilu.

Pokud je třeba celou potrubní instalaci propláchnout nebo profouknout, je nutno ventil nahradit potrubním mezikusem!

2.3 Zapojení elektrického nebo elektrohydraulického pohonu

Tyto práce smí provádět jen odborně způsobilý pracovník. Je nutno dodržovat všechny bezpečnostní předpisy vztahující se na elektrické stroje. Dále je nutno řídit se montážním návodem s pokyny pro provoz a údržbu elektrických pohonů vydaných výrobcem pohonů. Odporový vysílač polohy a signalizační spínače, pokud jsou součástí dodávky, jsou umístěny pod krytem pohonu.

Před uvedením zařízení do provozu je nezbytné zkontrolovat údaje na štítku pohonu, především ověřit hodnotu napájecího napětí, případně řídicího signálu, zda souhlasí s požadovanou specifikací a umožňuje připojení k nadřazenému regulátoru.

Vzhledem k tomu, že ventil je z výrobního závodu dodáván s pohonem jako jeden celek, je také provedeno základní seřízení pohonu. U ventilů je v poloze zavřeno nastaveno vypínání momentovým resp. silovým vypínačem (tak, aby byl ventil skutečně těsně uzavřen), zatímco v poloze otevřeno je nastaveno vypínání pohonu pomocí vypínače polohového.

V případě, že při montáži ventilu do potrubí, či z jakéhokoliv jiného důvodu dojde k demontáži pohonu z ventilu, je nutné po opětovné montáži zkontrolovat toto seřízení, popřípadě pohon znovu seřídit. Výrobce neručí za škody, které vzniknou nesprávným seřízením pohonu. V případě potřeby je možno si na tyto práce vyžádat asistenci servisní organizace výrobce.

Délku kabelů k pohonu je nutno volit tak, aby bylo možno pohon sejmut z ventilu bez nutnosti odpojení kabelů od svorkovnice pohonu.

Upozornění: V případě otevírání, nebo zavírání armatury ručním kolem je nutné sledovat mechanický ukazatel polohy OTEVŘENO/ZAVŘENO umístěný na sloupku ventilu, nebo přímo na elektropohonu a věnovat maximální opatrnost při dosahování těchto krajních hodnot.

Při ovládání kompletu ručním kolem elektropohonu nejsou funkční žádné elektrické spínače a hrozí poškození armatury, nebo elektropohonu.

Je zakázáno používat při manipulaci s ručním kolem pomocné mechanické nástroje.

2.4 Zapojení pneumatického pohonu

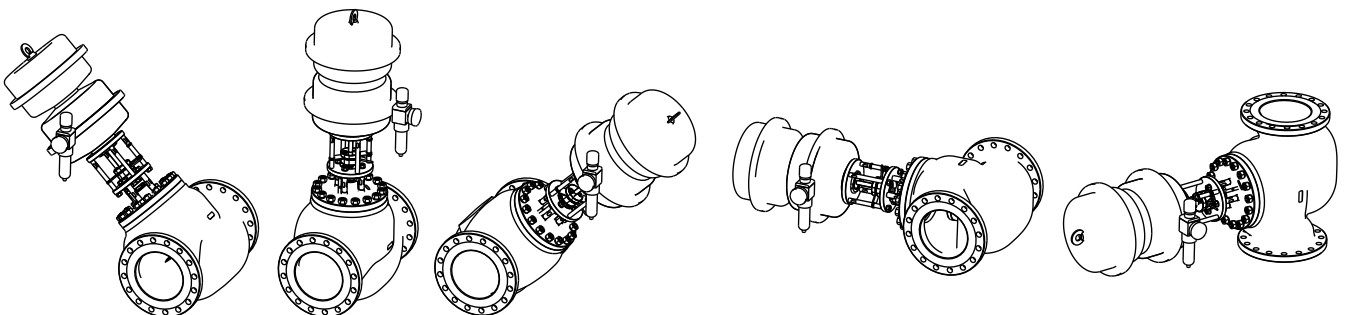
Tyto práce smí provádět jen odborně způsobilý pracovník. Je nutno řídit se montážním návodem s pokyny pro provoz a údržbu pneumatických pohonů vydaných výrobcem pohonů.

Připojení pohonu na napájecí, případně ovládací vzduch se provede pomocí plastových, měděných, nebo nerezových trubiček. Doporučený rozměr trubičky je 8x1 mm, u pohonů s plochou membrány nad 600 cm² nebo při větších délkách potrubí (nad 10 m) potom rozměr 12x1 mm.

Před uvedením zařízení do provozu je nezbytné zkontrolovat údaje na štítku pohonu a pozicioneru, především ověřit maximální hodnotu tlaku napájecího vzduchu. Pokud tlak vzduchu v místním rozvodu má vyšší hodnotu, je nutné použít redukční stanici.

Vzhledem k tomu, že ventil je z výrobního závodu dodáván s pohonem jako jeden celek, je také provedeno základní seřízení pohonu. V případě, že při montáži ventilu do potrubí, či z jakéhokoliv jiného důvodu dojde k demontáži pohonu z ventilu, je nutné po opětovné montáži zkontrolovat toto seřízení, popřípadě pohon znovu seřídit. Výrobce neručí za škody, které vzniknou nesprávným seřízením pohonu. V případě potřeby je možno si na tyto práce vyžádat asistenci servisní organizace výrobce.

Při použití regulátoru tlaku vzduchu s montáží na ventil je nutné upravit pracovní polohu regulátoru do svislé pozice, s odkalovací nádobkou dole, viz obr.7. Pokud byla montážní poloha ventilu dohodnuta s výrobcem předem, již je požadovaná poloha regulátoru zajištěna ve výrobním závodě.



Obr.7: Způsoby umístění filtr/regulátoru

2.5 Kontrola po montáži

Po montáži je třeba natlakovat potrubní systém a zkontrolovat, zda nedochází k netěsnosti spojů a zkontrolovat těsnost ucpávky. Dále je nutné ověřit funkci pohonu a provést několik kontrolních zdvihů.

3. Obsluha a údržba

3.1 Ucpávka

V případě, že jsou ventily osazeny ucpávkou s těsnícími manžetami z PTFE, ucpávka nevyžaduje údržbu a šroub ucpávky nesmí být utahován ani povolen. Při netěsnosti je potřeba ucpávkový komplet vyměnit. Pokud jsou ucpávkové kroužky z expandovaného grafitu, dochází při pohybu táhla k otěru těsniva a proto je nutné v případě netěsnosti dotáhnout ucpávkový šroub, eventuelně přidat těsnící kroužek. Grafitovou ucpávku je třeba dotahovat postupně, asi po 1/4 otáčky, jen do dosažení opětovné těsnosti. Vlnovcová ucpávka je bezúdržbová a v případě porušení vlnovce je nutné zajistit odborný servis.

3.2 Výměna ucpávky

Pokud je z důvodu nedostatečné těsnosti nutné vyměnit ucpávku, je třeba nejprve demontovat pohon a vyšroubovat ucpávkový šroub. **Potrubí při výměně ucpávky nesmí být pod tlakem.** Po vyjmutí ucpávkového šroubu je nutné zkontrolovat stav povrchu táhla a vyčistit vnitřek ucpávkového prostoru. Jsou-li těsnící plochy poškozeny nebo narušeny, je třeba vadné díly vyměnit. Zvláště je nutné dbát na povrch táhla procházející ucpávkou, jehož nedostatečná kvalita může podstatně snížit životnost ucpávky. Ucpávkový komplet je od výrobce naplněn speciálním mazivem, podle druhu použitého těsnění, které zajistí kvalitní funkci těsnících kroužků po celou dobu jejich životnosti. **V provozu táhlo nesmí být mazáno!**

Po výměně ucpávkového těsnění je nutné dotáhnout ucpávkový šroub:

- u PTFE manžet pevně, až na dno vřetenovodu
- u grafitových kroužků je nutné dotažením ucpávkového šroubu stlačit těsnění asi o 10% jeho výšky

Po montáži pohonu je vhodné provést kontrolu viz odstavec 2.5.

3.3 Údržba pohonů

Při provozu a údržbě pohonů je nutné dodržovat pokyny uvedené v montážním návodu vydaném výrobcem pohonů. Při výskytu poruchy postupovat dle montážního návodu nebo objednat odborný servis. Teplota okolí a povrchu pohonu nesmí přesáhnout hodnotu udanou výrobcem pohonů.

3.4 Odstraňování závad a poruch

Je-li na armatuře zjištěna závada (netěsnost uzávěru, netěsnost ucpávky nebo těsnění víka a pod.), je nutné neprodleně zajistit její odstranění, jinak může být způsobeno nevratné poškození těsnících ploch a součástí, vystavených účinkům unikajícího média. **Před jakýmkoli zásahem na armatuře musí být potrubní systém zbaven tlaku!**

Projevy závady	Možná příčina	Odstranění závady
Netěsnost uzávěru	- vyšší Δp_{\max} než je povolen pro daný typ ventilu a pohonu	- snížit tlakový spád na ventilu - použít silnější pohon - použít tlakově vyvážený ventil
	- nedostatečná přitlačná síla pohonu	- prověřit funkci a seřízení pohonu, případně poziciometru
	- sevřená cizí částice v sedle	- armaturu plně otevřít a znovu zavřít
	- poškozené těsnící plochy kuželky a sedla	- je nutné zalapovat kuželku se sedlem nebo vyměnit poškozené součásti - vyžaduje odborný servis
Netěsnost ucpávky	- přitlačná síla grafitové ucpávky je příliš nízká	- dotáhnout grafitovou ucpávku, nebo přidat těsnící kroužek (viz 3.1)
	- ucpávka je opotřebená nebo poškozená	- vyměnit ucpávkový komplet (viz 3.2)
	- poškozené táhlo	- vyměnit ucpávku a táhlo - vyžaduje odborný servis
Netěsnost pod víkem/nástavcem	- nízká přitlačná síla na těsnění - poškozené ploché těsnění	- utáhnout do kříže spojovací matice - vyměnit těsnění víka
Netěsnost tělesa	- poškození způsobené agresivitou, abrazí, nebo erozí média	- nutná výměna tělesa - zajistit odborný servis

Projevy závady	Možná příčina	Odstranění závady
Táhlo se nepohybuje	- není přívod energie (elektrické nebo tlak vzduchu) do pohonu	- elektrické pohony: zkontrolovat přívod a velikost vstupního napětí - pneumatické pohony: zkontrolovat přívod a velikost napájecího tlaku
	- výpadek řídicího signálu do pohonu	- zkontrolovat měřením hodnotu vstupního signálu
	- porucha pohonu nebo jeho příslušenství	- řídit se dle pokynů pro pohon či příslušenství nebo zavolat odborný servis
	- příliš dotažená grafitová ucpávka	- povolit dotažení ucpávky a znovu ji utáhnout jen tak, aby byla zajištěna těsnost
	- ve ventilu došlo vlivem nečistot k zadření některé pohyblivé součásti	- je nutné demontovat ventil a vyměnit poškozené součásti - vyžaduje odborný servis
Táhlo poskakuje	- nedostatečná síla pohonu	- porovnat deklarované parametry výrobku se skutečnými - pokud jsou v pořádku, zajistit odborný servis
	- vadný pozicionér	- řídit se instrukcemi vydanými výrobcem pozicionéru, případně zajistit odborný servis
Ventil se nepohybuje v plném rozsahu zdvíhu	- vadné nastavení koncových spínačů	- zkontrolovat nastavní spínačů
	- pneupohony a EH pohony: ruční kolo zůstalo po použití v nesprávné poloze	- přestavit ruční kolo do základní polohy
	- pneumatické pohony: napájecí tlak je příliš nízký	- zajistit požadovaný tlak přívodního vzduchu
	- pneumatické pohony: chybně nastavený, nebo vadný pozicionér	- přizpůsobit pozicionér podle instrukcí vydaných výrobcem pozicionéru
	- cizí předmět ve ventilu	- armaturu plně otevřít a zavřít, případně zajistit odborný servis

Pokud je ventil v záruční době, je nutné pro jakýkoli zásah na armatuře vyjma dotažení grafitové ucpávky zajistit odborný servis!

3.5 Náhradní součásti

Náhradní součásti nejsou součástí dodávky ventilů a musí být objednány zvlášť. Při objednávání náhradních součástí je nutno v objednávce uvést název součásti, typové číslo ventilu, jmenovitou světlost DN a výrobní číslo ventilu.

Doporučené náhradní díly pro 3 a 5-letý provoz:

	Díly pro 3-letý provoz	Díly navíc pro 5-letý provoz *)
RV 3x0	- těsnění ucpávkové (ucpávkový komplet) - těsnění ploché pod víko - v případě ventilu s vlnovcem také těsnění vlnovce a bezpečnostní ucpávka	- táhlo (v případě ventilu s vlnovcem svařovací sestava vlnovce s táhlem) - sedlo - kuželka
RV 3x2 Materiál manžety FOA	- těsnění ucpávkové (ucpávkový komplet) - těsnění ploché pod víko - těsnění kuželky (manžeta FOA) - v případě ventilu s vlnovcem také těsnění vlnovce a bezpečnostní ucpávka	- táhlo (v případě ventilu s vlnovcem svařovací sestava vlnovce s táhlem) - sedlo - kuželka se stíracím a poj. kroužkem - vedení kuželky se stíracím kroužkem
RV 3x2 Materiál manžety HASTELLOY C22	- těsnění ucpávkové (ucpávkový komplet) - těsnění ploché pod víko - v případě ventilu s vlnovcem také těsnění vlnovce a bezpečnostní ucpávka	- táhlo (v případě ventilu s vlnovcem svařovací sestava vlnovce s táhlem) - sedlo - kuželka - těsnění kuželky (manžeta HASTELLOY C22) - vedení kuželky s vložkou a distančním kroužkem

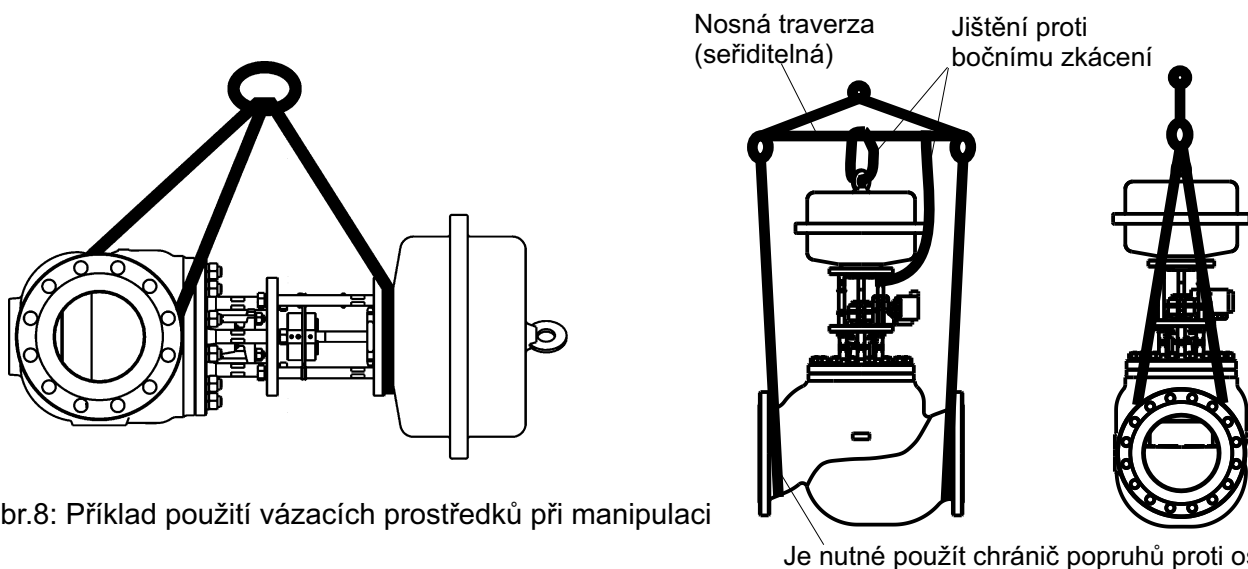
*) V případě objednávání dílů pro zajištění 5-letého provozu je doporučeno objednat 2 sady dílů pro 3-letý provoz a sadu pro 5-letý provoz.

4. Podmínky záruky

Výrobce neručí za chod a bezpečnost výrobku za odchylných podmínek, než jsou uvedeny v těchto pokynech a v katalogovém listu výrobku. Jakékoliv použití výrobku za jiných podmínek je nutné konzultovat s výrobcem. Závady na ventilu způsobené nečistotami média nejsou posuzovány jako záruční. Výrobce nepřebírá záruku za výrobek, byla-li na něm uživatelem provedena jakákoli úprava bez předchozího písemného souhlasu výrobce (vyjma dotažení ucpávky).

5. Doprava a skladování

Při přepravě a skladování nesmí být ventily vystaveny přímému působení klimatických a jiných škodlivých vlivů (déšť, přímé sluneční záření) a musí být umístěny v prostředí, kde relativní vlhkost vzduchu nepřesáhne 90%. S ohledem na používané pohony se teplota při přepravě a skladování musí pohybovat v intervalu -20 až 55°C. Příruby (přivařovací konce) musí být chráněny krytkami (tyto jsou součástí dodávky). Pro zvedání ventilů při balení, nakládání a vykládání a při manipulaci na stavbě musí být použity vhodné vázací prostředky např. vázací popruhy. Tyto se obtočí kolem přírub (přivařovacích konců) ventilu a také třmen nebo kryt pohonu. **Armatura nikdy nesmí být zvedána pouze za pohon!**



Obr.8: Příklad použití vázacích prostředků při manipulaci

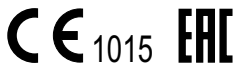
Je nutné dbát, aby při přepravě a manipulaci nemohlo dojít k poškození armatury. **Zvláštní opatrnost vyžadují především táhlo ventilu, ukazatele zdvihu a vnější příslušenství připevněné k pohonu.**

Pokud jsou při dodržení výše uvedených podmínek ventily skladovány déle než 3 roky, doporučuje výrobce provést před použitím výrobku odbornou revizi.

6. Nakládání s odpady

Obalový materiál a armatury se po jejich vyřazení likvidují běžným způsobem, např. předáním specializované organizaci k likvidaci (těleso a kovové díly - kovový odpad, obal + ostatní nekovové díly - komunální odpad).

7. Maximální dovolené pracovní přetlaky dle ČSN EN 12516-1+A1



ADRESA VÝROBNÍHO ZÁVODU

LDM, spol. s r.o.
Litomyšlská 1378
560 02 Česká Třebová
Česká republika
tel.: +420 465 502 511
fax: +420 465 533 101
E-mail: sale@ldm.cz
http://www.ldmvalves.com

TUZEMSKÉ KANCELÁŘE

LDM, spol. s r.o.
kancelář Praha
Podolská 50
147 01 Praha 4
Česká republika
tel.: +420 241087360
fax: +420 241087192
e-mail: tomas.suchanek@ldm.cz

LDM, spol. s r.o.
kancelář Ústí nad Labem
Ladova 2548/38
400 11 Ústí nad Labem - Severní Terasa
Česká republika
tel.: +420 602708257
e-mail: tomas.kriz@ldm.cz

SERVISNÍ STŘEDISKA

LDM servis, spol. s r.o.
Litomyšlská 1378
560 02 Česká Třebová
Česká republika
tel: +420 465502411-13
fax: +420 465531010
e-mail: servis@ldm.cz

Ecoterm - Ing. Karel Průša
Svatopetrská 10
617 00 Brno
Česká republika
tel: +420 545233546
fax: +420 545233231, +420 545230254
e-mail: info@ecoterm.cz

SAR MONTÁŽE s.r.o.
Slévárenská 12
709 00 Ostrava
Česká republika
tel: +420 596 623 740
fax: +420 596 623 717
e-mail: zdenek.lipovy@sarcz.cz

Martia a.s.
Mezní 4
400 11 Ústí nad Labem
Česká republika
tel: +420 475650150
fax: +420 475650999
e-mail: martia@martia.cz

Omega Elektro spol. s r.o.
Dlážděná 30
317 07 Plzeň-Radobyčice
Česká republika
tel: +420 377828237
fax: +420 377828238
e-mail: oep@volny.cz

ZEFIN s.r.o.
Školní nám. 1066
391 02 Sezimovo Ústí
Česká republika
tel: +420 381 276 440
fax: +420 381 276 156
e-mail: zefin@zefin.cz

ZAHRANIČNÍ ZASTOUPENÍ

OOO "LDM Promarmatura"
Jubilejnyj prospekt, dom.6a, of. 601
141407 Khimki
Moscow Region
Russia
tel.: +7 495 7772238
fax: +7 495 7772238
mobile: +7 9032254333
e-mail: inforus@ldmvalves.com

LDM, Bratislava s.r.o.
Mierová 151
821 05 Bratislava
Slovenská republika
tel: +421 243415027-8
fax: +421 243415029
e-mail: ldm@ldm.sk
http://www.ldm.sk

LDM, Polska Sp. z o.o.
ul. Bednorza 1
40-384 Katowice
Polska
tel: +48 327305633
fax: +48 327305233
mobile: +48 601354999
e-mail: ldmpolska@ldm.cz

TOO "LDM"
Shakirova 33/1, kab. 103
100012 Karaganda
Kazachstan

tel.: +7 7212566936
fax: +7 7212566936
mobile: +7 7017383679
e-mail: sale@ldm.kz

LDM Armaturen GmbH
Wupperweg 21
D-51789 Lindlar
Deutschland

tel: +49 2266 440333
fax: +49 2266 440372
mobile: +49 1772960469
e-mail: ldarmaturen@ldmvalves.com

LDM Bulgaria Ltd.
z.k.Mladost 1
bl.42, floor 12, app.57
1784 Sofia
Bulgaria

tel: +359 2 9746311
fax: +359 2 8771344
mobile: +359 888925766
e-mail: ldm.bg@ldmvalves.com

www.ldmvalves.com

LDM, spol. s r.o. si vyhrazuje právo změnit své výrobky a specifikace bez předchozího upozornění.
Výrobce poskytuje záruční i pozáruční servis.