 LDM, spol. s r.o. Czech Republic	POKYNY PRO MONTÁŽ A ÚDRŽBU	RV 701 Ex RV 702 Ex
	REGULAČNÍ VENTILY	
		PM - 229/19/11

Pokyny pro montáž a údržbu ventilů konstrukční řady RV 701Ex, RV 702Ex (dále jen RV 70xEx) jsou závazné pro uživatele k zajištění správné funkce ventilů. Při montáži, provozování, údržbě a demontáži je uživatel povinen dodržovat níže uvedené zásady. Technické údaje jednotlivých provedení jsou uvedeny v katalogových listech výrobků. Použitím výrobku v rozporu s těmito pokyny a údaji uvedenými v katalogovém listu výrobku zanikají záruční povinnosti výrobce.

Pro instalaci a provoz armatur dále platí: ČSN CLC/TR 60079-32-1
ČSN EN ISO 80079-36
ČSN EN 1127-1

1. TECHNICKÝ POPIS A FUNKCE ARMATURY

1.1 Popis

Ventily RV 701 jsou jednodílné regulační ventily stavebnicové konstrukce, která umožňuje přizpůsobit každý ventil potřebám zařízení, pro která je určena. Tlakově odlehčený, vícestupňový škrticí systém je řešen s ohledem na odolnost proti vzniku a účinkům kavitace a hlučnosti.

Ventily s rozšířeným výstupem RV 702 jsou jednodílné regulační ventily. Tlakově odlehčený, vícestupňový škrticí systém (s clonou), je řešen pro eliminaci vysokých tlakových spádů na ventilu, s vysokou odolností proti opotřebení vlivem proudění a účinků expandujících par a s nízkou hlučností.

Regulační ventily RV 70x jsou opatřeny ucpávkou typu "LIVE LOADING".

Ventily jsou dodávány v přivařovacím nebo přírubovém provedení.

Jsou ovládány přímými táhlovými servopohony, připojení je uzpůsobeno pro použití tuzemských i zahraničních pohonů výrobců např. ZPA Pečky, Regada Prešov, Auma, Schiebel, Flowserve.

Použité pohony umožňují 3-bodové řízení nebo řízení signálem 0(4)-20 mA ev. 0-10 V. Mohou být vybaveny signalizací koncových poloh a odporovým vysílačem polohy.

Ventily mohou být kompletovány s pohony schválenými pro použití na armatuře výrobcem ventilů a přestavná rychlost nesmí přesáhnout 1m/s.

Ventily Ex splňují požadavky II 1/2G IIC 85 - 600°C Ga/Gb resp. II 1/2G IIB 85 - 600°C Ga/Gb dle ČSN EN ISO 80079-36 a ČSN EN 1127-1

Ventily jsou standardně lakovány následovně:

Tloušťka nátěrových hmot pro II 1/2G IIB 85 - 600°C Ga/Gb nepřesahuje 2 mm.

Tloušťka nátěrových hmot pro II 1/2G IIC 85 - 600°C Ga/Gb nepřesahuje 0,2 mm.

V případě provádění oprav nátěrů je nutné dodržet tyto maximální tloušťky. Tyto hodnoty nesmí být překročeny na hlavních velkých plochách povrchu. V úžlabích a okolí hran je překročení této hranice přípustné.

1.2 Použití

Regulační ventily řady RV 70x mají kuželku s lineární nebo rovnoprocentní charakteristikou. Jsou určeny především pro průmyslové aplikace, jako jsou například teplárny, elektrárny, nebo regulace technologických procesů.

U ventilů v provedení Ex je nutné zajistit vhodným způsobem uzemnění armatury ve smyslu ČSN CLC/TR 60079-32-1 (ventily vodivě propojit s uzemněnou částí navazujícího zařízení).

Dále je nutné zabránění vzniku vysoce účinných mechanismů vytvářejících náboje (vedoucí ke vzniku plazivých výbojů na nevodivé vrstvě nebo povlaku) viz. ČSN EN ISO 80079-36.

Doporučené rozměry síta filtru:

Pro spolehlivou funkci armatury výrobce doporučuje zařadit do potrubí filtr mechanických nečistot. Pro ventily s mikroškrticím systémem ($K_{vs} \leq 0.16$) je použití filtru před armaturou nezbytné.

DN, provedení	Doporučená maximální velikost oka
DN 25, $K_{vs} \leq 0.16$	0,25 mm
DN 25-65	0,6 mm
DN 80-200	1,0 mm
DN 250	1,6 mm

Případné nečistoty mají vliv na kvalitu a spolehlivost regulace a mohou způsobit snížení životnosti armatury. Nejvyšší dovolené pracovní přetlaky jsou určeny dle EN 12516-1.

1.3 Technické parametry

Konstrukční řada	RV 701Ex				
Provedení	Regulační ventil jednosedlový, přímý, s tlakově odlehčenou kuželkou				
Rozsah světlostí	DN 25 - 250				
Jmenovitý tlak	PN 16, 25, 40, 63, 100, 160, 250, 320, 400 ¹⁾				
Rozsah pracovních teplot (od -10°C do...) ²⁾	400°C	500°C	550°C	575°C	600°C
Materiál tělesa (včetně přivařovacích konců)	Uhlíková ocel 1.0619 ¹⁾			
	Legovaná ocel 1.7357			
	Legovaná ocel 1.7379			
	Nerezová ocel 1.4931				
	Nerezová ocel 1.4581				
Materiál sedla ³⁾	1.4006+návar	1.4006+návar	1.4903+návar		
Materiál kuželky ³⁾	1.4028+kaleno	1.4006+návar	1.4903+návar		
Přivařovací konce PN 16-400	Dle ČSN 13 1075 (1991), ČSN EN 12 627 (2018)				
Příruby PN16-400	Dle ČSN 1092-1(2018)				
Regulační systém	Jedno až čtyřstupňová redukce tlaku Kuželka: děrovaná, tvarovaná, labyrint ⁴⁾ , sedlo (sedlový koš)				
Průtočná charakteristika	Lineární, rovnoprocentní				
Netěsnost	Dle ČSN EN 1349 (2010) Třída III, provedení se zvýšenou těsností Třída IV, V				
Ucpávka	Grafit - Live Loading				

Konstrukční řada	RV 702Ex				
Provedení	Regulační ventil jednosedlový, přímý, s tlakově odlehčenou kuželkou s rozšířeným výstupem a s clonou na výstupu				
Rozsah světlostí	Vstup DN 25 - 250, výstup DN25 - 1000				
Jmenovitý tlak	Vstup PN 16 - 400, výstup PN 16-400 ¹⁾				
Rozsah pracovních teplot (od -10°C do...) ²⁾	400°C	500°C	550°C	575°C	600°C
Materiál tělesa (včetně přivařovacích konců)/nástavců	1.0619 ¹⁾ /1.0425			
	1.7357/1.7335			
	1.7379/1.7380, 1.7383			
	1.4931/1.4922, 1.4903				
	1.4581/1.4571				
Materiál sedla ³⁾	1.4006+návar	1.4006+návar	17023.6+kaleno		
Materiál kuželky ³⁾	1.4028+kaleno	1.4006+návar	17023.6+kaleno		
Přivařovací konce PN 16-400	Dle ČSN 13 1075 (1991), ČSN EN 12 627 (2018)				
Příruby PN16-400	Dle ČSN 1092-1(2018)				
Regulační systém	Jedno až čtyřstupňová redukce tlaku Kuželka: děrovaná, tvarovaná, labyrint ⁴⁾ , sedlo (sedlový koš)				
Průtočná charakteristika	Lineární, rovnoprocentní				
Netěsnost	Dle ČSN EN 1349 (2010) Třída III, provedení se zvýšenou těsností Třída IV, V				
Ucpávka	Grafit - Live Loading				

¹⁾ Pro materiál 1.0619 DN 80 - 250 lze max. PN 320

Pro materiál 1.4581 DN 50 - 250 lze max. PN 320

²⁾ Při požadavku na nižší teplotu je nutná konzultace s výrobcem

³⁾ Materiál návaru STELIT 6

⁴⁾ Při návrhu armatury s labyrintem je nutná konzultace s výrobcem

• Maximální dovolené pracovní přetlaky dle ČSN EN 12516-1+A1 (2019)

1.4 Diferenční tlaky

Doporučené maximální diferenční tlaky

RV 70x		médium	Δp (pracovní)
Děrovaná kuželka	max. 3 stupně redukce	voda pára	max. 4MPa* max. 5MPa*
Tvarovaná kuželka	max. 2 stupně redukce	voda	max. 2MPa*
Labyrint	max. 4 stupně redukce	voda, pára	max. 20MPa

* pozn: platí pro jeden stupeň redukce tlaku

1.5 Pracovní média

Armatury jsou určeny především pro regulaci průtoku a tlaku kapalin (RV 701), par a plynů (RV 702) zbavených mechanických nečistot. Běžnými pracovními látkami mohou být voda (RV 701), sytá nebo přehřátá vodní pára (RV 702) a další média bez zvláštních nároků na použité materiály armatur. Použití ventilů pro ostatní pracovní látky je nutné zvažovat podle použitých materiálů přicházejících do styku s médiem a je vhodné ho vždy konzultovat s výrobcem.

Ventily jsou rovněž určeny pro médium technické a topné plyny a hořlavé kapaliny. Smí být použity pouze kapaliny s dostatečnou elektrickou vodivostí ($>1000\text{pS/m}$). Teplota protékající kapaliny ventilem nesmí překročit 80% minimální teploty vznícení okolní výbušné atmosféry a musí být nižší než maximální teplota kapaliny povolená výrobcem.

Při použití ventilu s grafitovou ucpávkou a hořlavého / výbušného provozního média se v bezprostředním okolí ucpávky může příležitostně tvořit výbušná plynná atmosféra (zóna 1)!

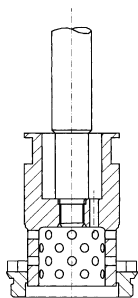
V tomto případě je nezbytné provádět pravidelné kontroly ucpávky každé 3 měsíce.

1.6 Použití vícestupňové redukce tlaku

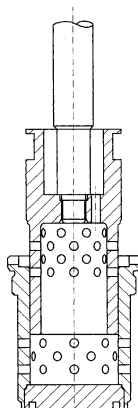
U ventilů určených pro provoz při nadkritickém tlakovém spádu nebo při tlakovém spádu větším než doporučený provozní tlakový spád, je účelné použít systém škrcení ve dvou nebo více stupních pro zabránění vzniku kavitace a zajištění dlouhodobé životnosti vnitřních dílů armatury a pro snížení hlučnosti.

Použití vyváženého systému

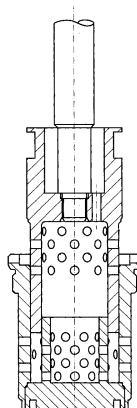
RV 70x	třída těsnosti	médium	Δp (závěrný)
Vyvážení GRAFIT	III, IV ($\Delta p_{\text{max}} 4\text{MPa}$)	voda pára	max. 8MPa max. 5MPa
Vyvážení KOV	III, IV, V	voda, pára	max. 25MPa
Bez vyvážení	III, IV, V	voda, pára	dle počtu stupňů redukce a typu kuželky



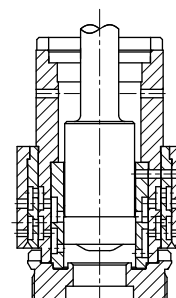
Jednostupňová
redukce tlaku



Dvoustupňová
redukce tlaku



Třístupňová
redukce tlaku



Labyrint -
čtyřstupňová
redukce tlaku

1.7 Použití clon (RV 702)

V případě nadkritického proudění výrobce doporučuje zařazení jedné nebo více clon (u ventilu s rozšířeným výstupem) na výstupu ventilu z důvodu usměrnění proudění média a snížení hlučnosti. Konkrétní provedení ventilu (počet clon) je voleno podle tlakových poměrů a je vhodné konzultovat provedení s výrobcem.

2. NÁVOD K MONTÁŽI A OBSLUZE ARMATURY

2.1 Příprava před montáží

Ventily se dodávají z výrobního závodu kompletně smontované, seřizené a vyzkoušené. Před vlastní montáží do potrubí je nutno porovnat údaje na štítku s údaji v průvodní dokumentaci. Dále je třeba ventily prohlédnout, nejsou-li mechanicky poškozeny nebo znečištěny a zvláště věnovat pozornost vnitřním prostorům.

Armatury jsou z výroby ošetřeny konzervačními prostředky. Vnitřní prostor armatury je ošetřen olejovým roztokem Konkor, těsnicí lišty a přivařovací konce jsou namazány konzervační vazelinou.

V případě, že by konzervační prostředek mohl způsobit kontaminaci média, je nutné před uvedením do provozu armaturu propláchnout vhodným čisticím roztokem.

Těsnicí lišty a především přivařovací konce je nutné před montáží do potrubí vždy odmastit.

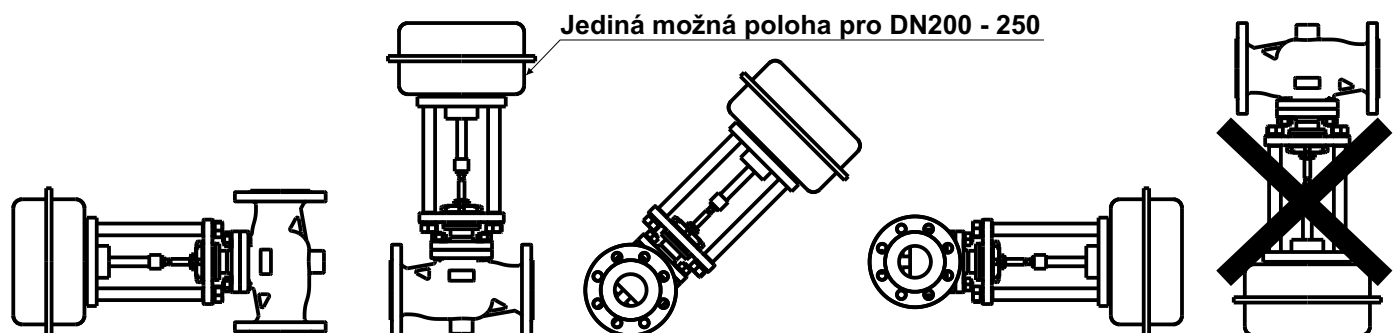
2.2 Montáž ventilu do potrubí

Ventil musí být namontován do potrubí vždy způsobem, aby směr toku média souhlasil se šipkami na tělese. Montážní poloha ventilů se vstupním DN 25-150 je libovolná kromě polohy, kdy je pohon pod ventilem.

Montážní poloha ventilů se vstupním DN 200-250 je možná pouze základní pracovní poloha s táhlem ve svislé poloze a pohonem nad armaturou.

U ventilů provozovaných při vyšších teplotách, je nutné ochránit pohon proti sálavému teplu, např. ho vyklonit ze svislé polohy a důkladně odizolovat potrubí. V případech, kdy je ventil montován ve svislém potrubí nebo ve vodorovném potrubí s pohonem vyloženým do vodorovné polohy, je nutné pohon vhodně podepřít nebo ukotvit. Pro správnou funkci regulačního ventilu je třeba dodržet následující pokyny:

- při montáži je nutné dbát, aby byly eliminovány veškeré síly od potrubí.
- před montáží musí být potrubní systém zbaven nečistot, které by mohly v provozu způsobit vážné poškození těsnicích ploch a tím ztrátu těsnosti uzávěru armatury.
- ventil nemá být z důvodu kvalitní regulace zamontován bezprostředně za obloukem a délka rovného úseku potrubí před a za ventilem se doporučuje min. 6x DN. Pro RV 702 délka rovného úseku na výstupu 20x výstupní DN, minimálně však 4m.
- u ventilů světlostí se vstupním DN 150 až 250 se musí prostor nad ventilem uzpůsobit tak, aby bylo možno použít zdvihací zařízení.
- z důvodu snadné demontáže, event. oprav je nutné ponechat nad i pod ventilem dostatečný manipulační prostor.
- vlastní montáž musí být prováděna pečlivě.



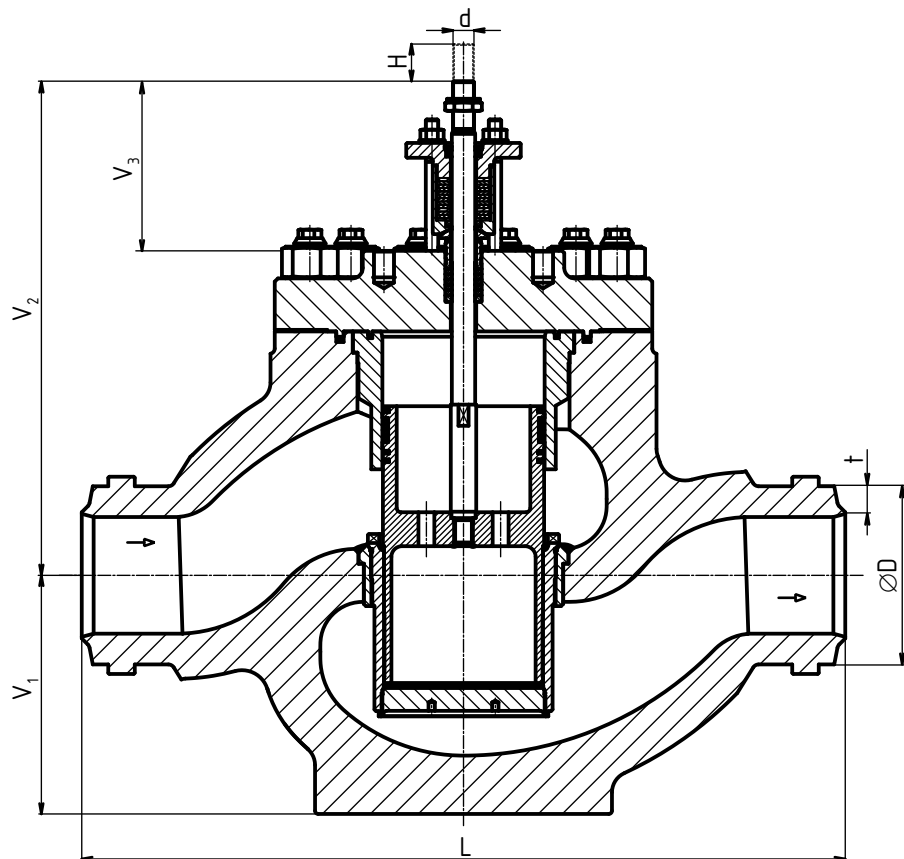
Montážní polohy ventilů s elektrickými a pneumatickými pohony



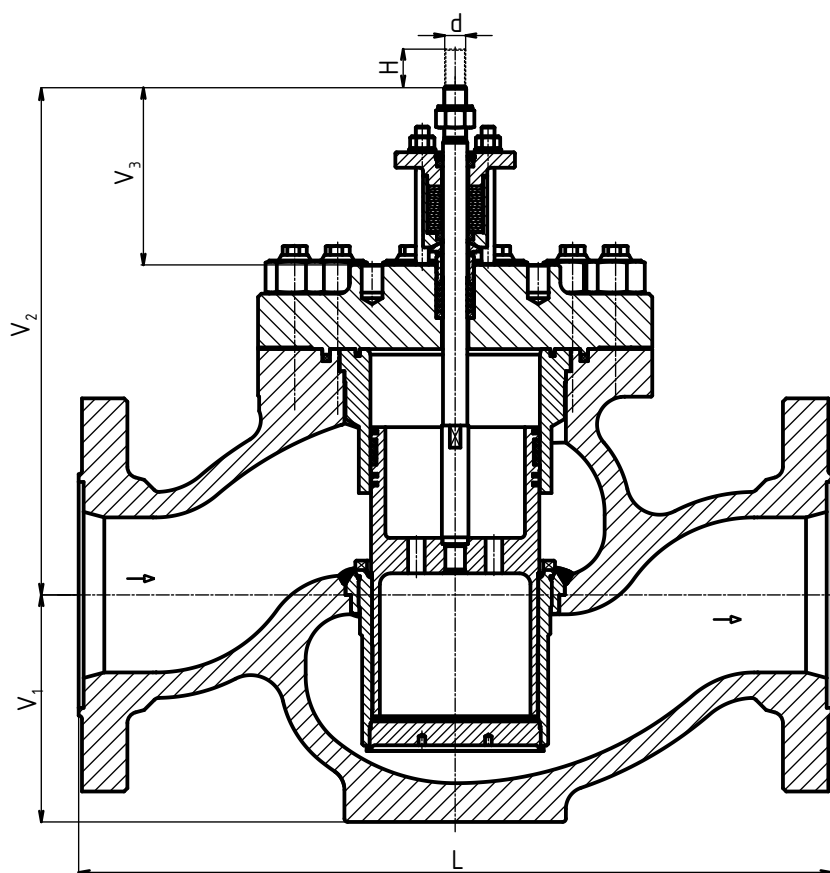
Montážní polohy ventilů s ručním kolem

Rozměrové náčrty ventilů

Regulační ventil RV 701 - přivařovací provedení

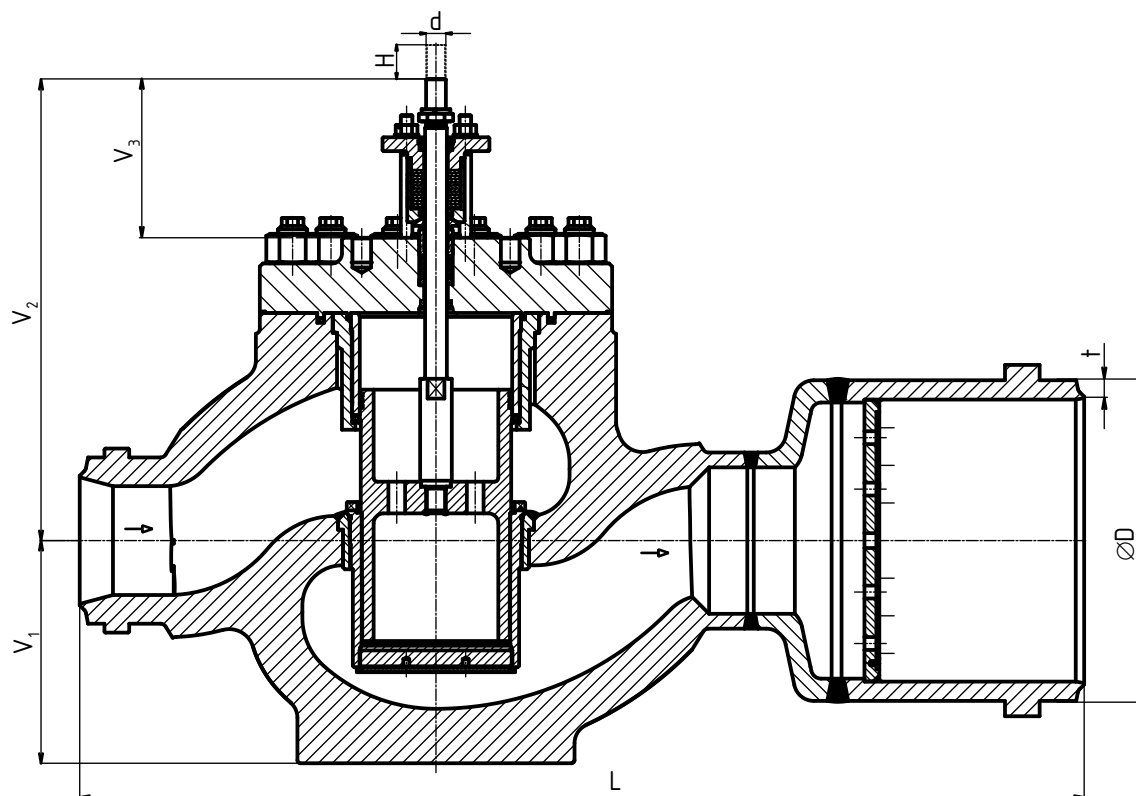


Regulační ventil RV 701 - přírubové provedení

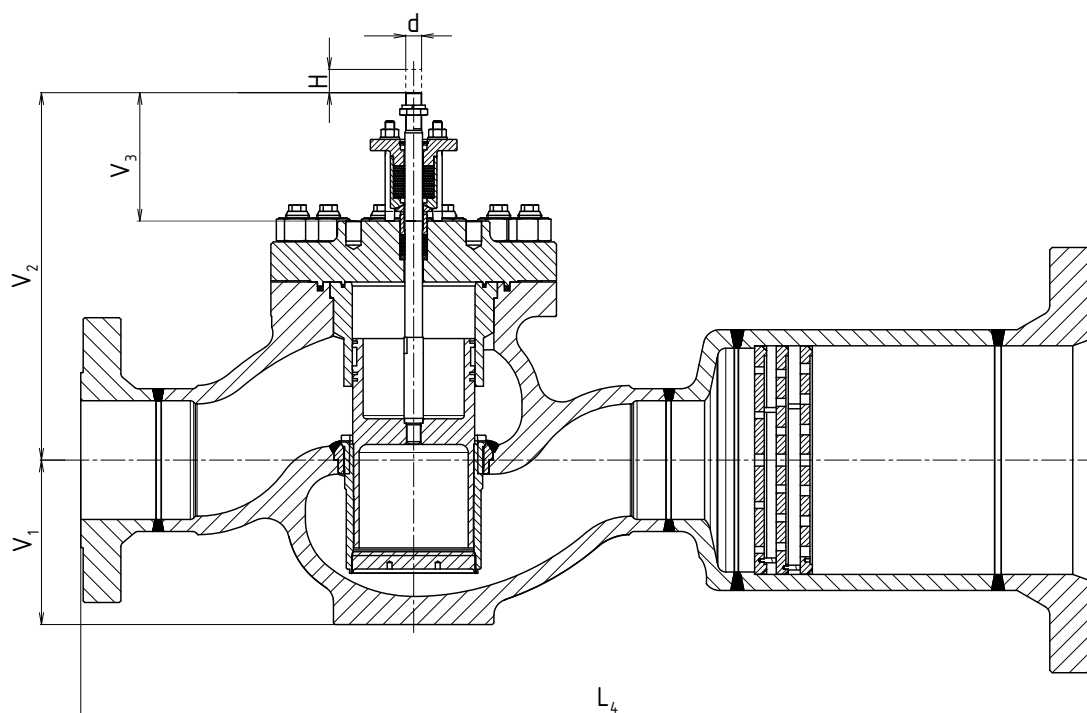


Rozměrové náčrty ventilů

Regulační ventil RV 702 - přivařovací provedení



Regulační ventil RV 702 - přírubové provedení



Rozměry a hmotnosti ventilů řady RV 700Ex

PN 16 - 160

DN	V ₁ [mm]	V ₂ [mm]	V ₃ [mm]	H [mm]	d	m (RV701 přivařovací) [kg]	m (RV701 přírubové) [kg]
25	72	280	160	16	M16x1,5	21	28
40	97	309	160	25		36	47
50	100	321	160	25		42	60
65	101	325	160	25		54	79
80	130	354	160	40		74	93
100	145	400	160	40	M20x1,5	110	144
125	205	458	160	63		245	311
150	205	458	160	63		245	311
200	254	583	160	80	M24x1,5	632	758

PN 250 - 400

DN	V ₁ [mm]	V ₂ [mm]	V ₃ [mm]	H [mm]	d	m (RV701 přivařovací) [kg]	m (RV701 přírubové) [kg]
25	70	280	160	16	M16x1,5	28	33
40	103	313	160	25		56	
50	110	320	160	25		64	78
65	130	331	160	25		94	
80	145	360	160	40		110	142
100	170	404	160	40	M20x1,5	197	298
125	225	466	160	63		380	
150	225	466	160	63		383	
200	290	600	210	80	M24x1,5	908	
250	345	675	210	100		1515	

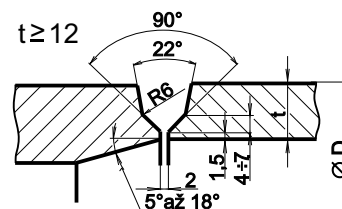
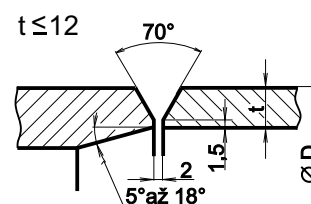
- Chybějící údaje na vyžádání u výrobce

Připojovací rozměry přivařovacích konců

- dle ČSN 13 1075

PN

DN	16-40	63	100	160	250	320 ¹⁾	400 ¹⁾	16-400
	t [mm]	t [mm]	t [mm]	t [mm]	t [mm]	t [mm]	t [mm]	D [mm]
25	2.6	2.6	2.9	4	5	6	7.1	33.7
40	2.6	2.9	3.6	5	7	6.8	11	48.3
50	2.9	3.2	4.5	6.3	8	10	14.2	60.3
65	3.2	3.6	5	7	10	13	17.5	76.1
80	3.6	4	5.6	8	12.5	14.2	19	88.9
100	4	5	7	10	14	16	20	114.3
125	4.5	5.6	8	12.5	18	20	23	139.7
150	5	7	10	14	20	23	26	168.3
200	6.3	8	12.5	18	25	28	32	219.1
250	7	10	16	22	32	35	38	273
300	8	12.5	18	25	44	50	---	323.9
350	9	12.5	20	28	---	---	---	355.6
400	11	14	20	32	---	---	---	406.4
500	14	18	25	---	---	---	---	508
600 ²⁾	18	23	---	---	---	---	---	610
700 ²⁾	23	---	---	---	---	---	---	721



Jiné tvary přivařovacích konců dle požadavků zákazníka

¹⁾ U PN 320, 400 - rozměry konců dle LDM.

²⁾ U DN 600, 700 - rozměry konců dle LDM.

Stavební délky

• PN 16 - 160

Přivařovací provedení

Norma	PN dle normy	L ₁ [mm]	DN							
			25	40	50	65	80	100	125/150	200
ČSN EN 12982 (2011) (řada 75) (řada 2)	160		279	330	375	375	460	530	768	832
	63/100/160		230	---	300	340	380	---	---	---
ANSI/ISA-75.08.05 (2016)	160		279	330	375	375	460	530	768	832
LDM RV 701	16 - 160		270	300	390	450	480	580	720	820

Přírubové provedení

Norma	PN dle normy	L ₂ [mm]	DN							
			25	40	50	65	80	100	125/150	200
EN 558 (2017) ¹⁾ (řada 105)	160		292	333	375	410	441	511	714	914
ANSI/ISA-75.08.05 (2016) ¹⁾	160		292	333	375	410	441	511	714	914
LDM RV 701 ¹⁾	16 - 160		260	300	350	420	450	520	680	---

- Světlost DN125 je dodávána ve stejných stavebních délkách jako DN150

¹⁾Příruby dle ČSN EN 1092-1(2018)

• PN 250 - 400

Přivařovací provedení

Typ	PN	L ₁ [mm]	DN									
			25	40	50	65	80	100	125	150	200	250
RV 701	250-400		270	384	390	508	480	580	720	720	820	990
Typ	PN	L ₃ [mm]	DN ²⁾									
			25/40	40/80	50/100	65/125	80/150	100/200	125/250	150/300	200/...	250/500
RV 702	250-400		360		635			880	996	1015		

²⁾V tabulce jsou uvedeny pouze vybrané kombinace vstupní a výstupní DN

Přírubové provedení

Typ	PN	L ₂ [mm]	DN									
			25	40	50	65	80	100	125	150	200	250
RV 701	250-400		390	480	500	610	680	750	970	1020	1210	1430
Typ	PN		-----									
RV 702 RS 702	250-400	L ₄ [mm]	-----									

- Chybějící údaje v tabulkách na vyžádání u výrobce

2.2.1 Zapojení elektrického pohonu

Tyto práce smí provádět jen odborně vyškolený pracovník. Je nutno dodržovat všechny bezpečnostní předpisy vztahující se na elektrické stroje. Dále je nutno řídit se montážním návodem s pokyny pro provoz a údržbu elektrických pohonů vydaných výrobcem pohonů. Odporový vysílač polohy a signalizační spínače, pokud jsou součástí dodávky, jsou umístěny pod krytem pohonu.

Vzhledem k tomu, že ventil je z výrobního závodu dodáván s pohonem jako jeden celek, je také provedeno základní seřízení pohonu. V poloze zavřeno je nastaveno vypínání momentovým resp. silovým vypínačem (tak, aby byl ventil skutečně těsně uzavřen), zatímco v poloze otevřeno je nastaveno vypínání pohonu pomocí vypínače polohového. V případě, že při montáži ventilu do potrubí, či z jakéhokoliv jiného důvodu dojde k demontáži pohonu z ventilu, je nutné po opětovné montáži zkontrolovat toto seřízení, popřípadě pohon znovu seřít. Výrobce neručí za škody, které vzniknou nesprávným seřízením pohonu. V případě potřeby, je možno si na tyto práce vyžádat asistenci servisní organizace výrobce.

Délku kabelů k pohonu je nutno volit tak, aby bylo možno pohon sejmout z ventilu bez nutnosti odpojení kabelů od svorkovnice pohonu.

Upozornění: V případě otevírání, nebo zavírání armatury ručním kolem je nutné sledovat mechanický ukazatel polohy OTEVŘENO/ZAVŘENO umístěný na sloupku ventilu,

nebo přímo na elektropohonu a věnovat maximální opatrnost při dosahování těchto krajních hodnot.

Při ovládání kompletu ručním kolem elektropohonu nejsou funkční žádné elektrické spínače a hrozí poškození armatury, nebo elektropohonu.

Je zakázáno používat při manipulaci s ručním kolem pomocné mechanické nástroje.

2.2.2 Zapojení pneumatického pohonu

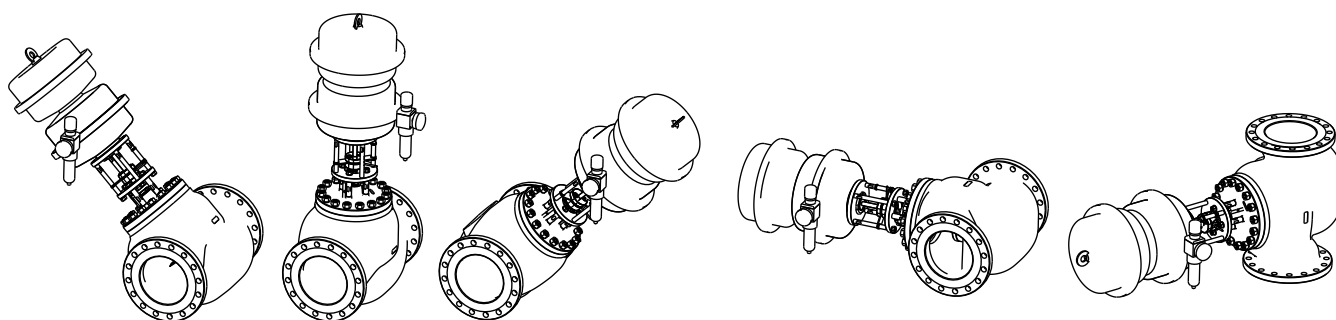
Tyto práce smí provádět jen odborně způsobilý pracovník. Je nutno řídit se montážním návodem s pokyny pro provoz a údržbu pneumatických pohonů vydaných výrobcem pohonů.

Připojení pohonu na napájecí, případně ovládací vzduch se provede pomocí plastových, měděných, nebo nerezových trubiček. Doporučený rozměr trubičky je 8x1 mm, u pohonů s plochou membrány nad 600 cm² nebo při větších délkách potrubí (nad 10 m) potom rozměr 12x1 mm.

Před uvedením zařízení do provozu je nezbytné zkontrolovat údaje na štítku pohonu a pozicioneru, především ověřit maximální hodnotu tlaku napájecího vzduchu. Pokud tlak vzduchu v místním rozvodu má vyšší hodnotu, je nutné použít redukční stanici.

Vzhledem k tomu, že ventil je z výrobního závodu dodáván s pohonem jako jeden celek, je také provedeno základní seřízení pohonu. V případě, že při montáži ventilu do potrubí, či z jakéhokoliv jiného důvodu dojde k demontáži pohonu z ventilu, je nutné po opětovné montáži zkontrolovat toto seřízení, popřípadě pohon znovu seřít. Výrobce neručí za škody, které vzniknou nesprávným seřízením pohonu. V případě potřeby je možno si na tyto práce vyžádat asistenci servisní organizace výrobce.

Při použití regulátoru tlaku vzduchu s montáží na ventil je nutné upravit pracovní polohu regulátoru do svislé pozice, s odkalovací nádobkou dole, viz obr. níže. Pokud byla montážní poloha ventilu dohodnuta s výrobcem předem, již je požadovaná poloha regulátoru zajištěna ve výrobním závodě.



Způsoby umístění filtr/regulátoru

2.2.3 Kontrola po montáži

Po montáži je třeba natlačit potrubní systém a zkontrolovat, zda nedochází k netěsnosti spojů, zkontrolovat těsnost ucpávky a stlačení ucpávky (viz. bod 2.3.1). Dále je nutné ověřit funkci pohonu a provést několik kontrolních zdvihů.

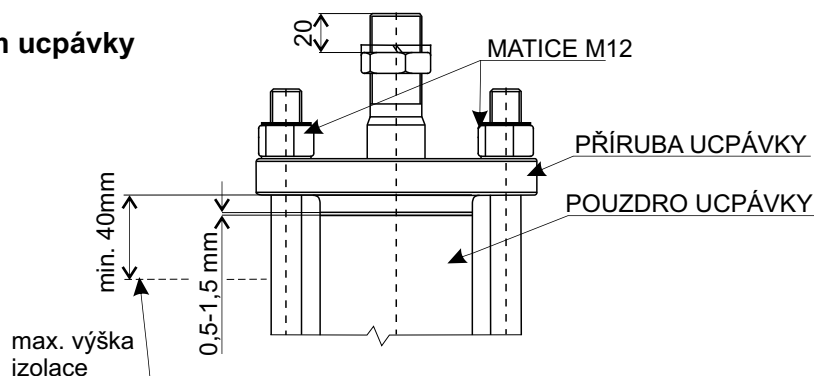
2.3 Obsluha a údržba

Ventily jsou osazeny ucpávkovými kroužky z grafitové šňůry a kroužky z expandovaného grafitu. Ucpávka je předepjata soustavou talířových pružin "LIVE LOADING". Během provozu je **nutné**, aby spára mezi přírubou a pouzdem ucpávky byla v rozsahu **0,5-1,5mm** (viz. obr. č. 1). Z výrobního závodu je nastavena hodnota 0,5mm. Dotažení se provádí pomocí čtyř matic M12. Ze zkušeností, výrobce doporučuje kontrolovat tuto hodnotu po najetí nové ucpávky častěji (asi 2x měsíčně) a později stačí 1x za půl roku.

Při použití ventilu s grafitovou ucpávkou a hořlavého / výbušného provozního média se v bezprostředním okolí ucpávky může příležitostně tvořit výbušná plynná atmosféra (zóna 1)!

V provozu nesmí být táhlo mazáno!

Obr.1 Spára mezi přírubou a pouzdem ucpávky



2.3.1 Výměna ucpávky

Pokud je z důvodu nedostatečné těsnosti nutné vyměnit ucpávku, výrobce doporučuje, vzhledem k tomu, že se jedná o ucpávku "LIVE LOADING", vyžádat si od odborného servisu podrobné instrukce pro demontáž a montáž ucpávky, nebo od servisu objednat přímo výměnu ucpávky.

2.3.2 Elektrické pohony

Elektrické pohony nevyžadují speciální údržbu a obsluhu. Je však zapotřebí dodržovat pokyny uvedené v montážním návodu vydaném výrobcem pohonů. Při výskytu poruchy postupovat dle montážního návodu nebo objednat odborný servis.

2.3.3 Prohřev a odstavení armatur

Prohřev armatur:

Plnění a prohřívání armatur se musí provádět manipulací na přívodu páry a na odvodnění tak, aby byl dodržen trend zvyšování teploty, tj. aby zvyšování teploty u armatur nepřekročil určený teplotní skok za minutu (viz tabulka). Po dosažení požadované teploty se provoz parovodu dále řídí podle potřeby daného spotřebiče.

Armatura	Uhlíkový materiál tělesa	Legovaný materiál tělesa
DN 15-150, PN 16-160 DN 15-65, PN 160-400	6°C/min	4°C/min
DN 80-250, PN 160-400	5°C/min	3°C/min

V případě potřeby rychlejšího najetí armatury na požadovanou teplotu je nutné zajistit trvalý prohřev, např. obtokem.

Odstavování armatur z provozu:

Klesání teploty u chladnoucích armatur z legovaných ocelí má být pokud možno tak pozvolné, jak je pozvolné stoupání teploty při prohřívání. Zjistí-li se rychlejší průběh klesání teploty, je třeba klesání zpomalit než teplota poklesne na 300°C, kdy se potrubí nechá zchladnout bez jakýchkoliv zásahů. U armatur z uhlíkových ocelí není nutno rychlost chladnutí sledovat.

2.3.4 Tepelná a akustická izolace

Typ a rozměr izolace je dle projektu. Pouze u izolace nad víkem armatury je nutno přizpůsobit výšku izolace tak, aby byl volný přístup pro sledování stlačení ucpávky, příp. pro dotažení (viz bod 2.3, obr. 1).

2.4 Odstraňování závad a poruch

Je-li na armatuře zjištěna závada (netěsnost uzávěru, netěsnost ucpávky nebo těsnění víka a pod.), je nutné neprodleně zajistit její odstranění, jinak může být způsobeno nevratné poškození těsnících ploch a součástí, vystavených účinkům unikajícího média.

Před jakýmkoli zásahem na armatuře musí být potrubní systém zbaven tlaku!

Projevy závady	Možná příčina	Odstranění závady
Netěsnost uzávěru	- nedostatečná přitlačná síla pohonu	- prověřit funkci a seřízení pohonu, případně poziciometru
	- sevřená cizí částice v sedle	- armaturu plně otevřít a znovu zavřít
	- poškozené těsnicí plochy kuželky a sedla	- je nutné zalapovat kuželku se sedlem nebo vyměnit poškozené součásti - vyžaduje odborný servis
Netěsnost ucpávky	- přitlačná síla grafitové ucpávky je příliš nízká	- dotáhnout grafitovou ucpávku, nebo přidat těsnicí kroužek (viz 2.3)
	- ucpávka je opotřebovaná nebo poškozená	- vyměnit ucpávkový komplet (viz 2.3.1) - vyžaduje odborný servis
	- poškozené táhlo	- vyměnit ucpávku a táhlo - vyžaduje odborný servis
Netěsnost pod víkem	- nízká přitlačná síla na těsnění - poškozené těsnění	- utáhnout do kříže spojovací matice - vyměnit těsnění víka - vyžaduje odborný servis
Netěsnost tělesa	- poškození způsobené agresivitou, abrazí, nebo erozí média	- nutná výměna tělesa - zajistit odborný servis
Zvýšená hlučnost	- překročení provozních parametrů - přítomnost cizího tělesa ve škrticím systému	- nutná konzultace s výrobcem - je nutné demontovat ventil, vyčistit škrticí systém příp. vyměnit poškozené díly - vyžaduje odborný servis
Táhlo se nepohybuje	- není přívod energie (elektrické nebo tlak vzduchu) do pohonu	- elektrické pohony: zkontrolovat přívod a velikost vstupního napětí - pneumatické pohony: zkontrolovat přívod a velikost napájecího tlaku
	- výpadek řídicího signálu do pohonu	- zkontrolovat měřením hodnotu vstupního signálu
	- porucha pohonu nebo jeho příslušenství	- řídit se dle pokynů pro pohon či příslušenství nebo zavolat odborný servis
	- příliš dotažená grafitová ucpávka	- povolit dotažení ucpávky a znovu ji utáhnout jen tak, aby byla zajištěna těsnost
	- ve ventilu došlo vlivem nečistot k zadření některé pohyblivé součásti	- je nutné demontovat ventil a vyměnit poškozené součásti - vyžaduje odborný servis
Táhlo poskakuje	- nedostatečná síla pohonu	- porovnat deklarované parametry výrobku se skutečnými - pokud jsou v pořádku, zajistit odborný servis
	- vadný pozicionér	- řídit se instrukcemi vydanými výrobcem pozicionéru, případně zajistit odborný servis
Ventil se nepohybuje v plném rozsahu zdvíhu	- vadné nastavení koncových spínačů	- zkontrolovat nastavení spínačů
	- pneumatické pohony: ruční kolo zůstalo po použití v nesprávné poloze	- přestavit ruční kolo do základní polohy
	- pneumatické pohony: napájecí tlak je příliš nízký	- zajistit požadovaný tlak přívodního vzduchu
	- pneumatické pohony: chybně nastavený, nebo vadný pozicionér	- překalibrovat pozicionér podle instrukcí vydaných výrobcem pozicionéru
	- cizí předmět ve ventilu	- armaturu plně otevřít a zavřít, případně zajistit odborný servis

Pokud je ventil v záruční době, je nutné pro jakýkoli zásah na armatuře vyjma dotažení grafitové ucpávky zajistit odborný servis!

U ventilů v provedení Ex je nutné při jakémkoli servisním zásahu zajistit následné odstranění povrchových nečistot popř. rzi u spojovacího materiálu, aby bylo zajištěno vodivé propojení všech součástí ventilu.

2.5 Náhradní součásti

Náhradní součásti nejsou součástí dodávky ventilů a musí být objednány zvlášť. Při objednávání náhradních součástí je nutno v objednávce uvést název součásti, typové číslo ventilu, jmenovitou světlost DN a výrobní číslo ventilu.

Doporučené náhradní díly pro 3 a 5-letý provoz:

Díly pro 3-letý provoz	Díly navíc pro 5-letý provoz *)
<ul style="list-style-type: none">- těsnění ucpávkové (ucpávkový komplet)- těsnění pod víko- těsnění pod víko vnitřní- těsnění vedení kuželky (pouze pro provedení těsnění vyvážení pomocí grafitu)- těsnění (stírací kroužky)	<p><u>těsnění vyvážené kuželky - grafit</u></p> <ul style="list-style-type: none">- kuželka s táhlem (svařovací sestava)- sedlo (sedlový koš)- vedení kuželky <p><u>těsnění vyvážené kuželky - pružný kovový kroužek</u></p> <ul style="list-style-type: none">- kuželka s táhlem (svařovací sestava)- sedlo (sedlový koš)- vložka- pružný kovový kroužek

*) V případě objednávání dílů pro zajištění 5-letého provozu je doporučeno objednat 2 sady dílů pro 3-letý provoz a sadu pro 5-letý provoz.

2.6 Podmínky záruky

Výrobce neručí za chod a bezpečnost výrobku za odchylných podmínek, než jsou uvedeny v těchto pokynech pro montáž a údržbu a katalogovém listu výrobku. Jakékoliv použití výrobku za jiných podmínek je nutné konzultovat s výrobcem.

Závady na ventilu způsobené nečistotami media nejsou posuzovány jako záruční.

Výrobce nepřebírá záruku za výrobek, byla-li na něm uživatelem provedena jakákoli úprava bez předchozího písemného souhlasu výrobce (vyjma dotažení ucpávky).

2.7 Doprava a skladování

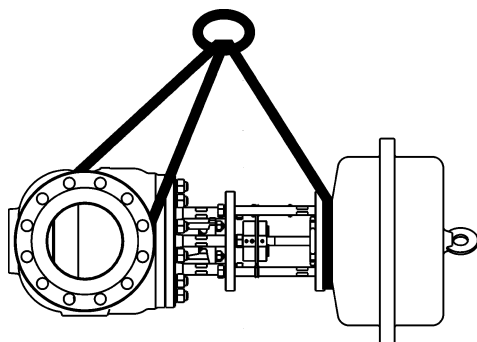
Při přepravě a skladování nesmí být ventily vystaveny přímému působení vody a musí být umístěny v prostředí, kde relativní vlhkost vzduchu nepřesáhne 90%.

S ohledem na používané pohony se teplota při přepravě a skladování musí pohybovat v intervalu -20 až 55°C. Vstupní přivařovací konce musí být chráněny krytkami (tyto jsou součástí dodávky).

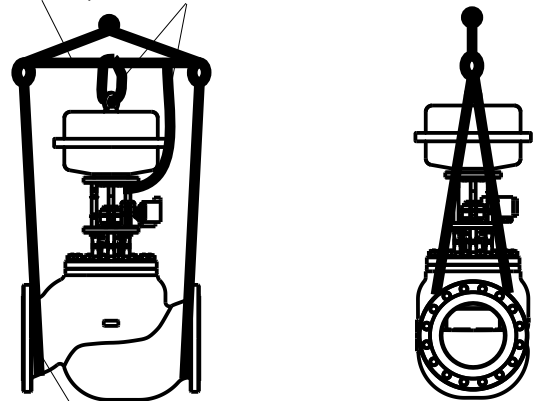
Pro zvedání ventilů při balení, nakládání a vykládání a při manipulaci na stavbě musí být použity vhodné vázací prostředky např. vázací popruhy. Tyto se obtočí kolem přivařovacích konců ventilu a také třmen nebo kryt pohonu.

Armatura nikdy nesmí být zvedána pouze za pohon!

Příklad použití vázacích prostředků při manipulaci



Nosná traverza (seřiditelná) Jištění proti bočnímu zkácení



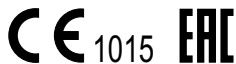
Je nutné použít chránič popruhů proti ostré hraně.

Je nutné dbát, aby při přepravě a manipulaci nemohlo dojít k poškození armatury. **Zvláštní opatrnost vyžadují především táhlo ventilu, ukazatele zdvihu a periferní příslušenství připevněné k pohonu.**

Pokud jsou při dodržení výše uvedených podmínek ventily skladovány déle než 3 roky, doporučuje výrobce provést před použitím výrobku odbornou revizi.

2.8 Nakládání s odpady

Obalový materiál a armatury se po jejich vyřazení likvidují běžným způsobem, např. předáním specializované organizaci k likvidaci (těleso a kovové díly - kovový odpad, obal + ostatní nekovové díly - komunální odpad).



ADRESA VÝROBNÍHO ZÁVODU

LDM, spol. s r.o.
Litomyšlská 1378
560 02 Česká Třebová
Česká republika
tel.: +420 465 502 511
fax: +420 465 533 101
E-mail: sale@ldm.cz
http://www.ldmvalves.com

TUZEMSKÉ KANCELÁŘE

LDM, spol. s r.o.
kancelář Praha
Podolská 50
147 01 Praha 4
Česká republika
tel.: +420 241087360
fax: +420 241087192
e-mail: sale@ldm.cz

LDM, spol. s r.o.
kancelář Ústí nad Labem
Ladova 2548/38
400 11 Ústí nad Labem - Severní Terasa
Česká republika
tel.: +420 602708257
e-mail: sale@ldm.cz

SERVISNÍ STŘEDISKA

LDM servis, spol. s r.o.
Litomyšlská 1378
560 02 Česká Třebová
Česká republika
tel: +420 465502411-13
fax: +420 465531010
e-mail: servis@ldm.cz

Ecoterm - Ing. Karel Průša
Svatopetrská 10
617 00 Brno
Česká republika
tel: +420 545233546
fax: +420 545233231, +420 545230254
e-mail: info@ecoterm.cz

SAR MONTÁŽE s.r.o.
Slévárenská 12
709 00 Ostrava
Česká republika
tel: +420 596 623 740
fax: +420 596 623 717
e-mail: zdenek.lipovy@sarcz.cz

Martia a.s.
Mezní 4
400 11 Ústí nad Labem
Česká republika
tel: +420 475650150
fax: +420 475650999
e-mail: martia@martia.cz

Omega Elektro spol. s r.o.
Dlážděná 30
317 07 Plzeň-Radobyčice
Česká republika
tel: +420 377828237
fax: +420 377828238
e-mail: oep@volny.cz

ZEFIN s.r.o.
Školní nám. 1066
391 02 Sezimovo Ústí
Česká republika
tel: +420 381 276 440
fax: +420 381 276 156
e-mail: zefin@zefin.cz

ZAHRANIČNÍ ZASTOUPENÍ

OOO "LDM Promarmatura"
Jubilejnyi prospekt, dom.6a, of. 601
141407 Khimki
Moscow Region
Russia

tel.: +7 495 7772238
fax: +7 495 7772238
mobile: +7 9032254333
e-mail: inforus@ldmvalves.com

LDM, Bratislava s.r.o.
Mierová 151
821 05 Bratislava
Slovenská republika

tel: +421 243415027-8
fax: +421 243415029
e-mail: ldm@ldm.sk
http://www.ldm.sk

LDM, Polska Sp. z o.o.
ul. Bednorza 1
40-384 Katowice
Polska

tel: +48 327305633
fax: +48 327305233
mobile: +48 601354999
e-mail: ldmpolska@ldm.cz

TOO "LDM"
Shakirova 33/1, kab. 103
100012 Karaganda
Kazachstan

tel.: +7 7212566936
fax: +7 7212566936
mobile: +7 7017383679
e-mail: sale@ldm.kz

LDM Armaturen GmbH
Wupperweg 21
D-51789 Lindlar
Deutschland

tel: +49 2266 440333
fax: +49 2266 440372
mobile: +49 1772960469
e-mail: ldarmaturen@ldmvalves.com

LDM Bulgaria Ltd.
z.k.Mladost 1
bl.42, floor 12, app.57
1784 Sofia
Bulgaria

tel: +359 2 9746311
fax: +359 2 8771344
mobile: +359 888925766
e-mail: ldm.bg@ldmvalves.com

www.ldmvalves.com

LDM, spol. s r.o. si vyhrazuje právo změnit své výrobky a specifikace bez předchozího upozornění.
Výrobce poskytuje záruční i pozáruční servis.