

**01 - 02.6**

11.07.RUS

**Запорные вентили LDM  
UV 116 и UV 216**



# UV 116 UV 216



## Запорные вентили DN 15 - 300, PN 16 и 25 с маховиком

### Описание

Запорные вентили UV 116, UV 216 предназначены для перекрытия регулируемой среды. Вентили имеют компактное исполнение и обеспечивают полное перекрытие. Вентили оборудованы обратным седлом позволяющим замену уплотнителя у работающего и полностью открытого клапана.

### Применение

Вентили разработаны для отопления и промышленности, в основном в горяче-водных линиях и UV 216 в паровых. Широкий диапазон номинальных диаметров позволяет использовать клапан от минимальных до максимальных расходов в зависимости от размера трубопровода.

### Рабочие среды

Вентили применяются с водой, паром (UV 216 только), воздухом и другими нетральными средами совместимыми с материалом корпуса и внутренними частями клапана.

### Монтажные положения

Вентили могут монтироваться в произвольном положении с обеспечением достаточного пространства для обслуживания маховика. Направление потока определяется стрелками, нанесенными на корпус. Обратное направление потока допускается с ограниченными значениями перепада давления на запорном клапане.

### Технические данные

Серия	UV 116	UV 216
Исполнение	Запорный вентиль, прямопроходный	
Диапазон номинальных диаметров	DN 15 до 300	DN 15 до 200
Давление номинальное	PN 16	PN 25
Материал корпуса	Серый чугун EN-JL1040	Сфероидальный чугун EN-JS1025
Материал конуса	Нержавеющая сталь 1.4021	
Материал седла	Нержавеющая сталь 1.4006	
Материал штока	Нержавеющая сталь 1.4021	
Уплотнение	Графит	
Диапазон рабочих температур	+2 до +300°C	+2 до +350°C
Присоединение	Тип В1 (грубый уплотн. выступ) согласно EN 1092-2 (1/1999) Фланец с выточкой согласно EN 558-1 (3/1997), секция 1	
Тип конуса	Дисковый конус, разгруженный для DN 200 до 300	
Расходная характеристика	Откр.-Закр.	
Протечка	Согласно DIN 3230 (4/1982) - норма утечки класса BN1	

### Коэффиц. расхода Kvs, дифференц. давление и коэффиц. потерь ζ (zeta)

DN	Kvs [м <sup>3</sup> /час]	ζ	Δp <sub>max</sub> МПа PN16	Δp <sub>max</sub> МПа PN25	Δp <sub>z</sub> МПа PN16,25
15	5.9	2.3	1.60	2.50	1.60
20	7.4	4.7	1.60	2.50	1.60
25	13.0	3.7	1.60	2.50	1.60
32	18.0	5.2	1.60	2.50	1.60
40	30.0	4.5	1.60	2.50	1.60
50	41.0	5.9	1.60	2.50	1.60
65	79.0	4.6	1.60	2.50	1.60
80	115.0	4.9	1.60	2.50	1.60
100	181.0	4.9	1.60	2.50	1.60
125	225.0	7.7	1.60	2.50	1.60
150	364.0	6.1	1.60	2.10	1.60
200	690.0	5.4	1.40	1.40	1.00
250	1010.0	6.1	1.60	---	0.60
300	1460.0	6.1	1.60	---	0.40

Δp<sub>max</sub> - значение макс. запорного перепада давления при нормальном направлении потока

Δp<sub>z</sub> - значение макс. запорного перепада давления при обратном направлении потока

### Макс. допустимое рабочее избыточное давление [МПа]

Материал	PN	Температура [ °C ]					
		120	150	200	250	300	350
Серый чугун EN-JL1040 (EN-GJL-250)	16	1,60	1,44	1,28	1,12	0,96	---
Чугун с ш.г. EN-JL1025 (EN-GJS-400-18-LT)	25	2,50	2,43	2,30	2,18	2,00	1,75

## Схема составления полного типового номера вентилей UV 116 и UV 216

		XX	XXX	X	XX	XX	/	XXX	-	XXX
1. Вентиль	Запорный вентиль	UV								
2. Обозначение типа	Запорный вентиль из серого чугуна EN-JL1040		116							
	Запорный вентиль из чугуна с ш.г. EN-JS1025		216							
3. Тип управления / сальника	Маховик/эксп.графит			S						
4. Исполнение присоединения	Фланец с грубым уплотнительным выступом				1					
5. Материал корпуса/крышки	Серый чугун EN-JL1040		116		3					
	Чугун с шаровидным графитом EN-JS1025		216		4					
6. Условное давление PN	PN 16		116			16				
	PN 25		216			25				
7. Макс. температура °C	300°C		116					300		
	350°C		216					350		
8. Условный проход DN	DN 15 - 300		116						XXX	
	DN 15 - 200		216						XXX	

Пример заказа: **UV 216 S14 25/350-65**

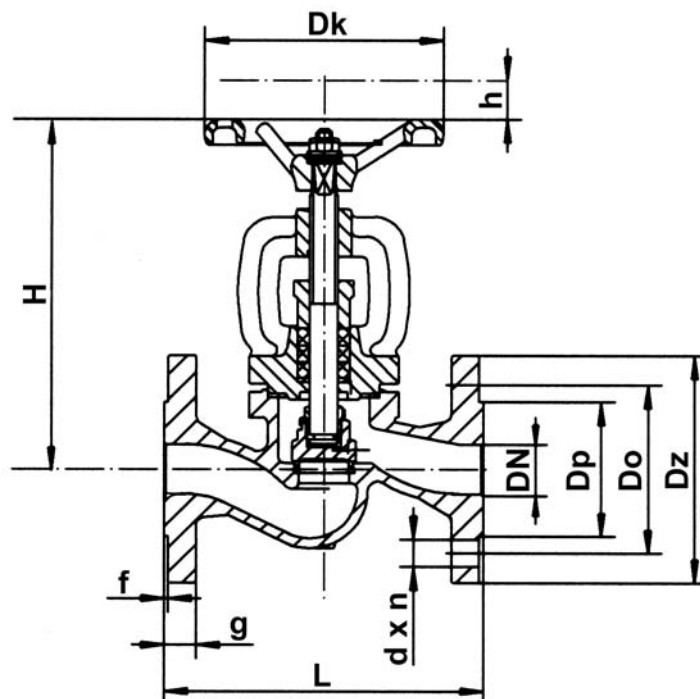
В связи с однозначностью отдельных исполнений можно заказать арматуру под упрощенным кодом.

Пример: **UV 116S DN 25** обозначает запорный вентиль PN 16, DN 25

**UV 216S DN 65** обозначает запорный вентиль PN 25, DN 65

## Размеры и массы вентилей UV x16

DN	PN 16					PN 25					PN 16, PN 25							
	Dz	Dp	Do	n	d	g	Dz	Dp	Do	n	d	g	f	L	H	h	m	
	мм	мм	мм		мм	мм	мм	мм	мм		мм	мм	мм	мм	мм	мм	мм	кг
15	95	46	65	4	14	14	95	46	65	4	14	14	2	130	167	5	3,3	
20	105	56	75			16	105	56	75			16		150	167	5	3,9	
25	115	65	85			16	115	65	85			16		160	175	8	5,0	
32	140	76	100			18	140	76	100			18		180	186	9	6,6	
40	150	84	110			18	150	84	110			19		200	235	12	8,4	
50	165	99	125			20	165	99	125			19		230	248	13	12,0	
65	185	118	145	8	19	20	185	118	145	8	19	19	3	290	260	16	17,3	
80	200	132	160			22	200	132	160			19		310	291	20	22,7	
100	220	156	180			24	235	156	190			19		350	338	25	35,8	
125	250	184	210			26	270	184	220			19		400	384	32	52,8	
150	285	211	240			26	300	211	250			20		480	429	38	74,2	
200	340	266	295			30	360	274	310			22		600	529	50	126	
250	405	319	355	12	28	---	---	---	---	12	28	---	4	730	638	62	200	
300	460	370	410			32	---	---	---			---		---	---	---	4	850





LDM, spol. s r.o.  
Litomyšlská 1378  
560 02 Česká Třebová  
Czech Republic

tel.: +420 465 502 511  
fax: +420 465 533 101  
E-mail: [sale@ldm.cz](mailto:sale@ldm.cz)  
<http://www.ldm.cz>

LDM, spol. s r.o.  
Office in Prague  
Podolská 50  
147 01 Praha 4  
Czech Republic

tel.: +420 241 087 360  
fax: +420 241 087 192

LDM, spol. s r.o.  
Office in Ústí nad Labem  
Mezní 4.  
400 11 Ústí nad Labem  
Czech Republic

tel.: +420 475 650 260  
fax: +420 475 650 263

LDM servis, spol. s r.o.  
Litomyšlská 1378  
560 02 Česká Třebová  
Czech Republic

tel.: +420 465 502 411-3  
fax: +420 465 531 010  
E-mail: [servis@ldm.cz](mailto:servis@ldm.cz)

LDM, Polska Sp. z o.o.  
Modelarska 12  
40 142 Katowice  
Poland

tel.: +48 32 730 56 33  
fax: +48 32 730 52 33  
mobile: +48 601 354 999  
E-mail: [ldmpolska@ldm.cz](mailto:ldmpolska@ldm.cz)

LDM Bratislava s.r.o.  
Mierová 151  
821 05 Bratislava  
Slovakia

tel.: +421 2 43415027-8  
fax: +421 2 43415029  
E-mail: [ldm@ldm.sk](mailto:ldm@ldm.sk)  
<http://www.ldm.sk>

LDM - Bulgaria - OOD  
z. k. Mladost 1  
bl. 42, floor 12, app. 57  
1784 Sofia  
Bulgaria

tel.: +359 2 9746311  
fax: +359 2 9746311  
GSM: +359 888 925 766  
E-mail: [ldm.bg@stark-net.net](mailto:ldm.bg@stark-net.net)

OOO "LDM Promarmatura"  
Moskovskaya street,  
h. 21, Office No. 520  
141400 Khimki  
Russian Federation

tel.: +7 495 777 22 38  
fax: +7 495 777 22 38  
E-mail: [inforus@ldmvalves.com](mailto:inforus@ldmvalves.com)

TOO "LDM"  
Lobody 46/2  
Office No. 4  
100008 Karaganda  
Kazakhstan

tel.: +7 7212 566 936  
fax: +7 7212 566 936  
mobile: +7 701 738 36 79  
E-mail: [sale@ldm.kz](mailto:sale@ldm.kz)  
<http://www.ldm.kz>

LDM Armaturen GmbH  
Wupperweg 21  
D-51789 Lindlar  
Germany

tel.: +49 2266 440333  
fax: +49 2266 440372  
mobile: +49 177 2960469  
E-mail: [ldmarmaturen@ldmvalves.com](mailto:ldmarmaturen@ldmvalves.com)  
<http://www.ldmvalves.com>

Ваш партнер